

**BỘ LAO ĐỘNG - THƯƠNG BINH VÀ XÃ HỘI**  
**TỔNG CỤC DẠY NGHỀ**

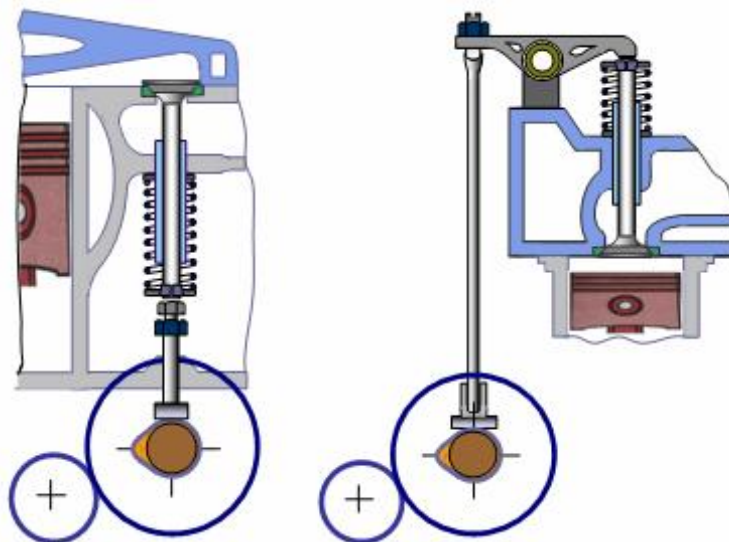
## **GIÁO TRÌNH**

**Mô đun: Bảo dưỡng và sửa chữa hệ  
thống phân phối khí**

**NGHỀ: CÔNG NGHỆ Ô TÔ**

**TRÌNH ĐỘ: TRUNG CẤP VÀ CAO ĐẲNG NGHỀ**

*(Ban hành kèm theo Quyết định số:...)*



**Năm 2012**

Tài liệu này thuộc loại sách giáo trình nên các nguồn thông tin có thể được phép dùng nguyên bản hoặc trích dùng cho các mục đích về đào tạo và tham khảo.

Mọi mục đích khác mang tính lệch lạc hoặc sử dụng với mục đích kinh doanh thiếu lành mạnh sẽ bị nghiêm cấm.

**MÃ TÀI LIỆU: MĐ 23**

## LỜI GIỚI THIỆU

Ngành công nghiệp ô tô là một ngành công nghiệp nặng với công nghệ cao. Đòi hỏi các nhà nghiên cứu, thiết kế cũng như vận hành, sửa chữa có sự tích lũy và không ngừng tìm hiểu, trau dồi kiến thức. Để trang bị những kiến thức cơ bản cả về lý thuyết và thực hành về ô tô nói chung và hệ thống phân phối khí nói riêng, chúng tôi biên soạn giáo trình “Bảo dưỡng và sửa chữa hệ thống phân phối khí”. Giáo trình nhằm phục vụ:

- Các học sinh học ngành Công nghệ ô tô trong trường cũng như các

bạn yêu thích nghề cần có tài liệu tham khảo, chắc rằng sẽ tìm thấy trong cuốn sách nhiều điều bổ ích.

- Các thầy giáo, cô giáo dạy chuyên ngành Công nghệ ô tô làm tài liệu chính để giảng dạy.

Nội dung giáo trình bao gồm sáu bài:

Bài 1. Nhận dạng, tháo lắp hệ thống phân phối khí

Bài 2. Bảo dưỡng hệ thống phân phối khí

Bài 3. Sửa chữa nhóm xu páp

Bài 4. Sửa chữa cơ cấu dẫn động xu páp

Bài 5. Sửa chữa con đội và trục cam

Bài 6. Sửa chữa bộ truyền động trục cam

Kiến thức trong giáo trình được biên soạn theo nội dung trong chương trình khung năm 2010 của Tổng cục Dạy nghề, sắp xếp logic từ nhiệm vụ, cấu tạo, nguyên lý hoạt động của hệ thống phân phối khí đến cách phân tích các hư hỏng, phương pháp kiểm tra và quy trình thực hành sửa chữa.

Mặc dù đã rất cố gắng nhưng chắc chắn không thể tránh khỏi sai sót, tác giả rất mong nhận được ý kiến đóng góp của bạn đọc để giáo trình được hoàn thiện hơn cho lần xuất bản sau.

Xin trân trọng cảm ơn Tổng cục Dạy nghề, Trường Cao đẳng nghề Cơ khí Nông nghiệp và các bạn đồng nghiệp đã giúp tác giả hoàn thành giáo trình này.

Vĩnh Phúc, ngày...tháng... năm 2012

*Tham gia biên soạn*

*1. Chủ biên:*

3  
**MỤC LỤC**

| <b>TT</b> | <b>ĐỀ MỤC</b>                                     | <b>TRANG</b> |
|-----------|---|--------------|
| 1         | Lời giới thiệu                                    | 2            |
| 2         | Mục lục   | 3            |
| 3         | Bài 1. Nhận dạng, tháo lắp hệ thống phân phối khí | 4            |
| 4         | Bài 2. Bảo dưỡng hệ thống phân phối khí           | 17           |
| 5         | Bài 3. Sửa chữa nhóm xu páp                       | 45           |
| 6         | Bài 4. Sửa chữa cơ cấu dẫn động xu páp            | 66           |
| 7         | Bài 5. Sửa chữa con đội và trục cam               | 70           |
| 8         | Bài 6. Sửa chữa bộ truyền động trục cam           | 86           |
| 9         | Câu hỏi ôn tập                                    | 97           |

## BẢO DƯỠNG VÀ SỬA CHỮA HỆ THỐNG PHÂN PHỐI KHÍ

**Mã mô đun: MĐ 23**

### I. Vị trí, tính chất, ý nghĩa và vai trò của mô đun:

- Mô đun được bố trí dạy sau các mô đun: MĐ 20, MĐ 21, MĐ 22
- Là mô đun chuyên môn nghề.
- Có ý nghĩa và vai trò quan trọng trong việc cung cấp một phần kiến thức, kỹ năng nghề nghiệp công nghệ ô tô

### II. Mục tiêu của mô đun:

- Trình bày đúng nhiệm vụ, yêu cầu, phân loại hệ thống phân phối khí
- Mô tả đúng cấu tạo và nguyên lý làm việc của hệ thống phân phối khí dùng trên động cơ
- Phân tích đúng hiện tượng, nguyên nhân sai hỏng, phương pháp kiểm tra, sửa chữa sai hỏng của hệ thống phân phối khí
- Tháo lắp, kiểm tra, bảo dưỡng và sửa chữa được hệ thống phân phối khí đúng quy trình, quy phạm và đúng tiêu chuẩn kỹ thuật trong bảo dưỡng, sửa chữa
- Sử dụng đúng các dụng cụ tháo lắp, kiểm tra, bảo dưỡng, sửa chữa hệ thống phân phối khí bảo đảm chính xác và an toàn
- Chấp hành đúng quy trình, quy phạm trong nghề công nghệ ô tô
- Rèn luyện tính kỷ luật, cẩn thận, tỉ mỉ của học viên.

### III. Nội dung chính của mô đun

#### BÀI 1

#### NHẬN DẠNG, THÁO LẮP HỆ THỐNG PHÂN PHỐI KHÍ

**Mã bài: MĐ 23- 01**

#### **Giới thiệu chung**

Bài học sẽ cung cấp cho học sinh những khái niệm, nguyên lý hoạt động của hệ thống phân phối khí. Ngoài ra còn cung cấp kiến thức, hình ảnh để học sinh nhận dạng cũng như trình tự tháo, lắp hệ thống phân phối khí

#### **Mục tiêu:**

- Phát biểu đúng nhiệm vụ, phân loại và nguyên lý làm việc của các loại hệ thống phân phối khí
- Tháo, lắp hệ thống phân phối khí đúng quy trình và đúng yêu cầu kỹ thuật
- Chấp hành đúng quy trình, quy phạm trong nghề công nghệ ô tô
- Rèn luyện tính kỷ luật, cẩn thận, tỉ mỉ của học viên.

#### **Nội dung chính:**

## 1. NHIỆM VỤ, YÊU CẦU

### 1.1 Nhiệm vụ

Hệ thống phân phối khí (cơ cấu phân phối khí) có nhiệm vụ đóng, mở các cửa hút ( nạp), cửa xả (thải) để nạp đầy hỗn hợp (xăng + không khí) hoặc không khí vào trong xy lanh và xả sạch khí đã cháy ra ngoài theo trình tự làm việc của động cơ.

### 1.2 Yêu cầu

- Đảm bảo chất lượng của quá trình trao đổi khí.
- Đóng, mở các xu páp đúng thời điểm.
- Đảm bảo đóng kín buồng cháy.
- Độ mòn của chi tiết ít nhất và tiếng kêu nhỏ nhất.
- Dễ điều chỉnh, sửa chữa và thay thế khi hư hỏng.

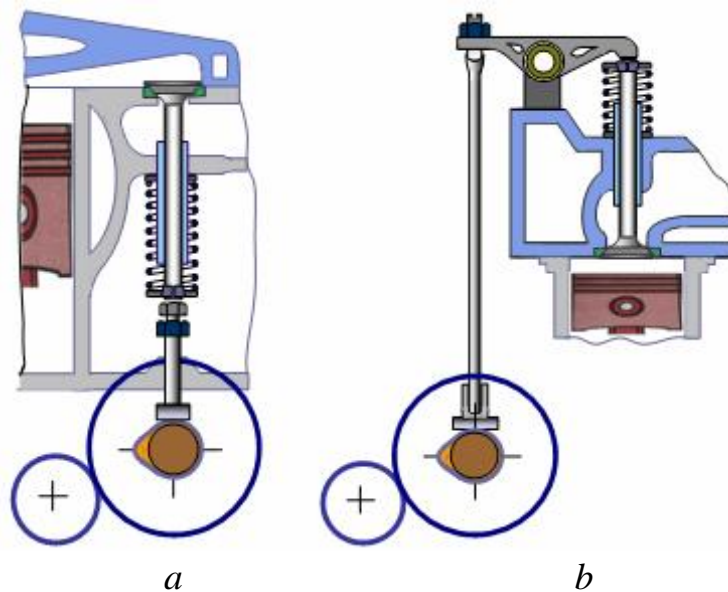
## 2. PHÂN LOẠI

### 2.1 Hệ thống phân phối khí dùng xu páp

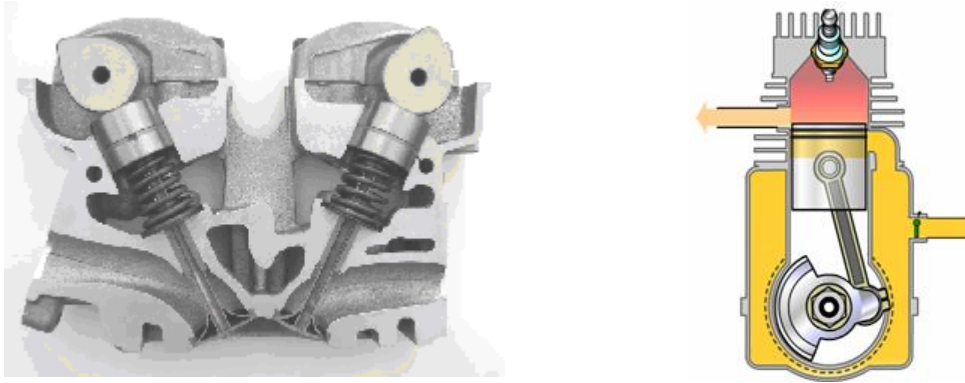
- Hệ thống phân phối khí loại xu páp đặt bên
- Hệ thống phân phối khí loại xu páp treo
- Hệ thống phân phối khí loại trục cam trên nắp máy

### 2.2 Hệ thống phân phối khí loại ngăn kéo phân phối (van trượt)

### 2.3 Hệ thống phân phối khí loại kết hợp (vừa ngăn kéo vừa có xu páp)



**Hình 1.1: Hệ thống phân phối khí loại xu páp đặt bên (a) và xu páp treo (b)**



**Hình 1.2: Hệ thống phân phối khí loại trực cam đặt trên nắp máy (a) và loại ngăn kéo phân phối (b)**

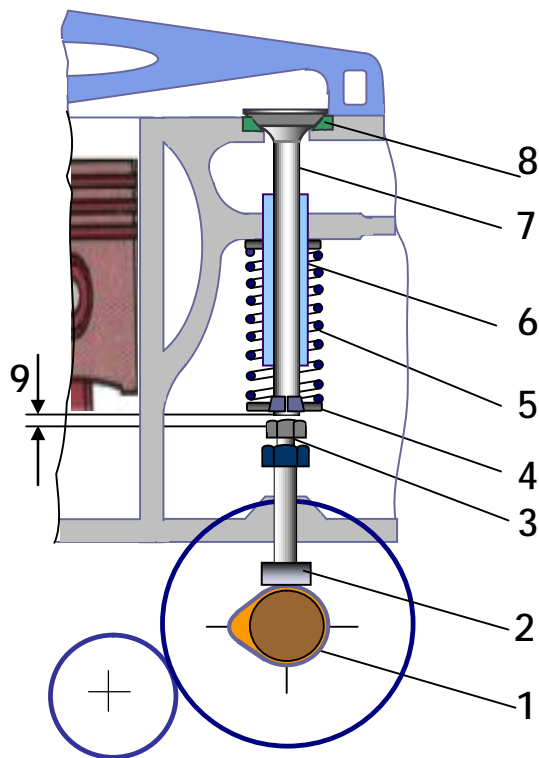
### 3. NHẬN DẠNG HỆ THỐNG PHÂN PHỐI KHÍ

#### 3.1 Cấu tạo và nguyên lý hoạt động các loại hệ thống phân phối khí

##### 3.1.1 Hệ thống phân phối khí dùng xu páp

##### 3.1.1.1 Hệ thống phân phối khí loại xu páp đặt bên

a. Cấu tạo:



**Hình 1.3: Sơ đồ cấu tạo hệ thống phân phối khí loại xu páp đặt bên**

- |                                |                   |                 |
|--------------------------------|-------------------|-----------------|
| 1- Trục cam;                   | 4- Móng hãm       | 7- Xu páp       |
| 2- Con đội;                    | 5- Lò xo xu páp;  | 8- Ổ đặt xu páp |
| 3- Bu lông chỉnh khe hở nhiệt; | 6- Bạc dẫn hướng; | 9- Khe hở nhiệt |

Thông thường, hệ thống phân phối khí loại xu páp đặt bên thường chia ra các bộ phận sau:

- Bộ phận đóng kín: để đóng kín cửa hút và cửa xả, đóng kín gồm: ổ đặt xu páp, lò xo, đĩa tựa, móng hãm và bạc hướng dẫn.
- Bộ phận truyền lực: Truyền lực từ trục phân phối đến các xu páp: con đội.
- Bộ phận trục phân phối: Điều khiển sự đóng mở của các xu páp.
- Bộ phận truyền động cho trục phân phối: truyền chuyển động quay từ trục cơ đến trục phân phối, bộ phận truyền động thường dùng bánh răng, đai và xích.

b. Nguyên lý hoạt động:

Khi động cơ hoạt động, trục khuỷu quay thông qua cặp bánh răng phân phối (hình 1.3) làm quay trục cam 1. Tới lúc đỉnh vấu cam tì và đẩy con đội đi lên, qua con đội đẩy xu páp 7 đi lên mở cho hỗn hợp nhiên liệu vào buồng đốt, lúc đó đĩa lò xo 4 cũng ép lò xo 5 ngấn lại.

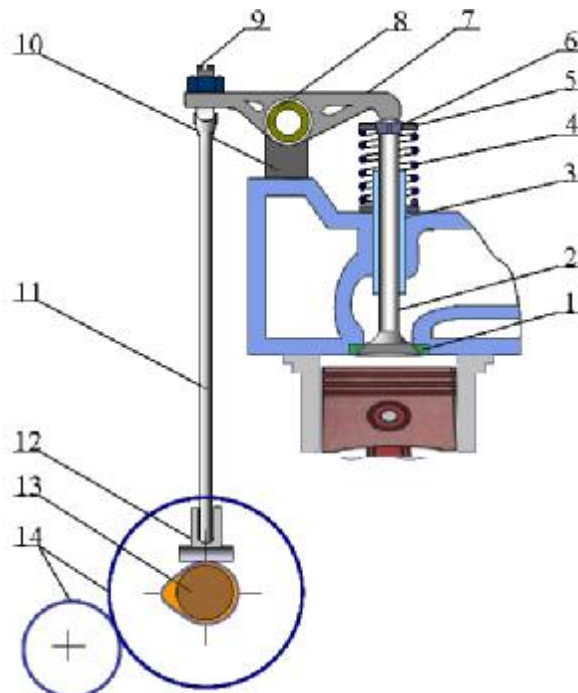
Khi vấu cam trượt qua đáy con đội thì lực đàn hồi của lò xo 5, thông qua đĩa 4, đẩy xu páp đi xuống đóng cửa thông đồng thời cũng đẩy con đội đi xuống tiếp xúc với mặt cam. Bu lông con đội dùng để điều chỉnh khe hở nhiệt giữa con đội và đuôi xu páp tránh làm kênh khi đóng kín xu páp.

Hệ thống điều khiển mở xu páp là do vấu cam 1 thực hiện, điều khiển đóng xu páp là lực đàn hồi của lò xo xu páp 5 thông qua đĩa lò xo 4 thực hiện.

Hiện nay, chỉ dùng hệ thống phân phối khí dùng xu páp đặt bên trên các động cơ xăng 4 kì kiểu cũ, có tỉ số nén  $\epsilon$  thấp hoặc trên động cơ 4 kì chạy bằng dầu hoả.

### 3.1.1.2 Hệ thống phân phối khí loại xu páp treo

a. Cấu tạo:



**Hình 1.4: Sơ đồ cấu tạo hệ thống phân phối khí loại xu páp treo**

|                  |                   |                  |
|------------------|-------------------|------------------|
| 1- Ổ đặt         | 6- Móng hãm       | 11- Đũa đẩy      |
| 2- Xu páp        | 7- Đòn gánh       | 12- Con đội      |
| 3- Bạc dẫn hướng | 8- Trục đòn gánh  | 13- Trục cam     |
| 4- Lò xo         | 9- Vít điều chỉnh | 14- BR phân phối |
| 5- Đĩa tựa       | 10- Giá đỡ        |                  |

Thông thường, hệ thống phân phối khí loại xu páp treo cũng thường chia ra các bộ phận sau:

- Bộ phận đóng kín: để đóng kín cửa hút và cửa xả, đóng kín gồm: ổ đặt xu páp, lò xo, đĩa tựa, móng hãm và bạc hướng dẫn.
- Bộ phận truyền lực: Truyền lực từ trục phân phối đến các xu páp, gồm: cụm đòn gánh, thanh đẩy, con đội.
- Bộ phận trục phân phối: Điều khiển sự đóng mở của các xu páp.
- Bộ phận truyền động cho trục phân phối: truyền chuyển động quay từ trục cơ đến trục phân phối, bộ phận truyền động thường dùng bánh răng, đai và xích.

b. Nguyên lý hoạt động:

Khi động cơ hoạt động, trục khuỷu quay làm cho trục cam 13 quay khiến các vấu cam quay theo. Vấu cam đẩy con đội 12, đũa đẩy 11 đi lên ép cần bẩy 7 quay quanh trục 8 từ ép đuôi xu páp, qua đĩa lò xo 5 ép lò xo 4 để đẩy xu páp 2 đi xuống mở cửa thông. Khi đỉnh vấu cam trượt qua đáy con đội thì lò xo xu páp 4, thông qua đĩa lò xo 5 đẩy xu páp đi lên đóng cửa thông đồng thời qua cần bẩy 7 ép đũa đẩy 11 và con đội 12 đi xuống để đẩy con đội tiếp xúc với mặt cam.

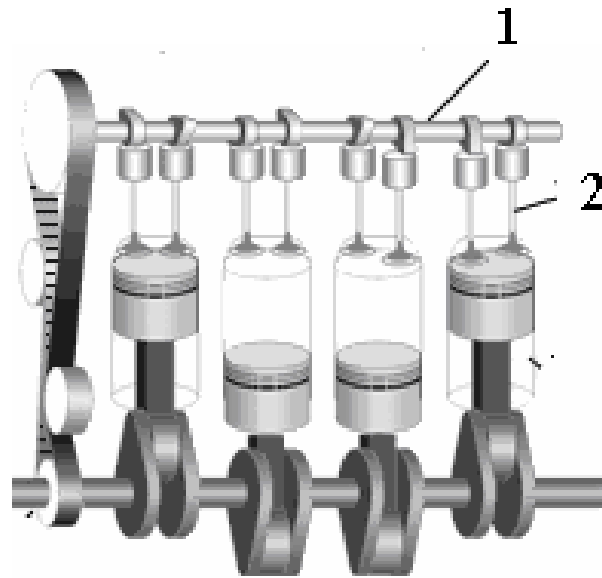
Như vậy, lực mở xu páp là lực đẩy của vấu cam, còn lực đóng kín xu páp là lực dẫn của lò xo tác dụng lên đĩa lò xo 5.

Ngày nay, toàn bộ động cơ diesel và hầu hết động cơ xăng 4 kì đều dùng hệ thống phân phối khí loại xu páp treo vì có nhiều ưu điểm:

- Buồng cháy gọn.
- Ít cản đối với đường nạp giúp nạp nhiều môi chất mới.
- Dễ kiểm tra điều chỉnh khe hở nhiệt của các xu páp.
- \* *So sánh ưu, nhược điểm giữa hệ thống phân phối khí loại xu páp treo và hệ thống phân phối khí loại xu páp đặt bên*
- Dùng hệ thống phân phối khí xu páp đặt bên chiều cao động cơ giảm xuống, kết cấu nắp xy lanh đơn giản, dẫn động xu páp cũng dễ dàng hơn.
- Hệ thống phân phối khí xu páp treo thì buồng cháy gọn.
- Hệ thống phân phối khí xu páp treo thì việc bố trí xu páp hợp lý hơn.

### 3.1.1.3 Hệ thống phân phối khí loại trục cam đặt trên nắp máy

Đa số các động cơ hiện đại sử dụng trục cam trên nắp máy, tức là trục cam được đặt trên các xu páp. Các vấu cam trên trục cam tác động trực tiếp lên các xu páp hoặc thông qua một vật liên kết ngắn. Có một số cơ cấu thông dụng như SOHC, DOHC,...



**Hình 1.5 Cơ cấu phân phối khí loại trục cam đặt trên nắp máy**  
 1. Trục cam; 2. Xu páp

a. Cơ cấu SOHC

Cơ cấu SOHC (viết tắt từ tiếng Anh: Single Over Head Camshaft) dùng để chỉ cơ cấu phân phối khí một trục cam trên đỉnh. Trong cơ cấu này, trục cam được bố trí trong cụm đầu xy lanh (trên đỉnh piston), được dẫn động bởi xích cam và điều khiển xu páp thông qua mỏ cò.

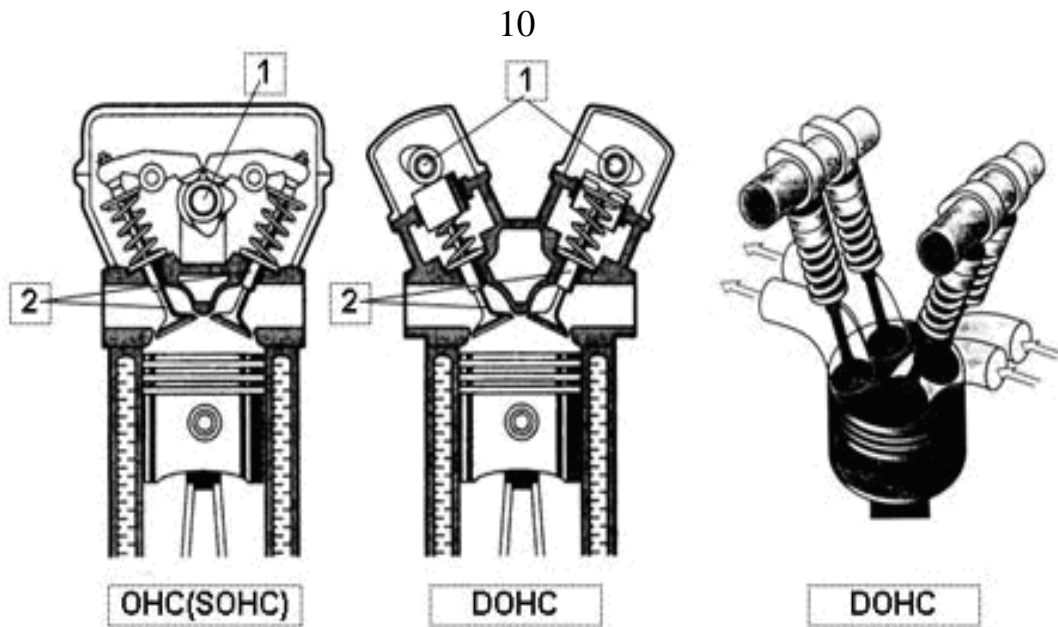
Ưu điểm của cơ cấu là do giảm nhiều chi tiết dẫn động nên nó hoạt động ổn định hơn, ngay cả ở tốc độ cao.

Tuy nhiên, cơ cấu này cũng có nhược điểm là khả năng đáp ứng của xu páp không nhanh bằng cơ cấu DOHC.

b. Cơ cấu DOHC

DOHC (viết tắt từ tiếng Anh: Double Over Head Camshaft) dùng để chỉ cơ cấu phân phối khí hai trục cam trên đỉnh. Trong cơ cấu này, xu páp nạp và xu páp xả được điều khiển bởi hai trục cam riêng biệt. Có 2 loại cơ cấu phân phối khí hai trục cam: loại có sử dụng mỏ cò và loại không sử dụng mỏ cò.

Cơ cấu DOHC cho phép thiết kế dạng buồng đốt ưu việt hơn loại SOHC. Khả năng đáp ứng và hoạt động của xu páp cũng nhanh hơn và chính xác hơn so với loại SOHC. Do vậy, cơ cấu này được áp dụng cho các loại động cơ cần tính năng cao, tốc độ cao (xe thể thao, xe hơi)

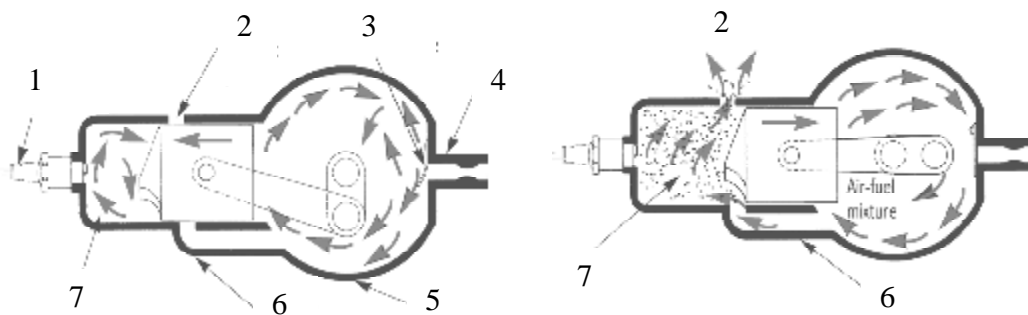


**Hình 1.6 Phân biệt SOHC và DOHC**

1. Trục cam; 2. Xu páp

### 3.1.2 Hệ thống phân phối khí dùng van trượt

Đa số sử dụng trên động cơ hai kỳ, pít tông đóng vai trò như một van trượt điều khiển đóng mở lỗ nạp và lỗ xả.



a. Quá trình cháy, sinh công

b. Quá trình nạp, xả

**Hình 1.7: Hệ thống phân phối khí dùng van trượt**

1- Bugi; 2- Cửa xả; 3- Van cấp nhiên liệu; 4- Họng khuếch tán bộ chế hoà khí; 5- Hộp trục khuỷu; 6- Cửa hút; 7- Buồng cháy.

### 3.1.3 Hệ thống phân phối khí hỗn hợp

Kết hợp hai kiểu trên, vừa có xu páp vừa có van trượt, được sử dụng trên các động cơ hai kỳ quét thẳng.

### 3.2 Nhận dạng các chi tiết của hệ thống phân phối khí



*Hình 1.8: Xu páp*



*Hình 1.9: Ổ đặt xu páp*



*Hình 1.10: Bạc dẫn hướng xu páp*



*Hình 1.11: Đĩa tựa*



*Hình 1.12: Móng hãm*



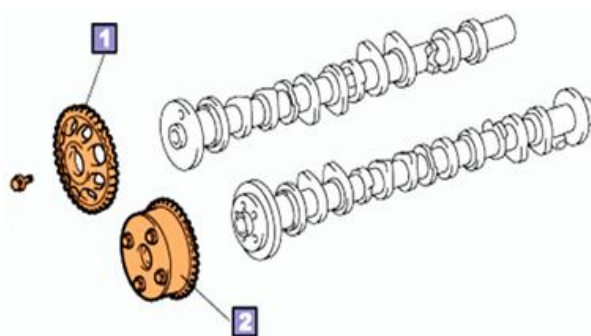
*Hình 1.13: Đòn gánh và trục đòn gánh*



**Hình 1.14: Con đội**



**Hình 1.15: Thanh đẩy**



**Hình 1.16: Trục cam**

## 4. THÁO, LẮP HỆ THỐNG PHÂN PHỐI KHÍ

### 4.1 Quy trình và yêu cầu kỹ thuật tháo hệ thống phân phối khí

#### 4.1.1 Quy trình tháo

##### 4.1.1.1 Chuẩn bị

- Dụng cụ tháo lắp: clê tròn miệng; tuýp các loại, kìm bằng đầu, kìm mỏ nhọn, kìm tháo phe hãm, cảo ba châu, búa đồng, kìm tháo lắp xéc măng, vam tháo lắp lò xo xu páp ...
- Dụng cụ đo kiểm: panme đo trong, panme đo ngoài, căn lá, thước lá, thước cặp, thước vuông, đồng hồ xo, bàn máp, thước vuông, khối thép V.
- Dụng cụ sửa chữa: khoan tay, dũa mịn, bộ dao doa ba kích thước ...
- Nguyên vật liệu: xăng, dầu rửa, xà bông, bột màu, bột rà xu páp, giấy nhám, rẻ lau, dầu nhờn, mỡ, khay đựng dụng cụ, khay vệ sinh dụng cụ ...

#### *4.1.1.2 Trình tự tháo hệ thống phân phối khí*

- Xả dầu bôi trơn.
- Xả dầu trợ lực lái.
- Xả nước làm mát.
- Tháo dây của hệ thống điện lắp trên động cơ, tháo bình ắc quy, bộ chia điện
- Tháo dẫn động bướm ga, bướm gió, các ống dẫn nhiên liệu ống dẫn không khí, ống dẫn chân không,...
- Tháo bơm dầu trợ lực lái.
- Tháo két mát dầu, nước làm mát.
- Tháo bơm nén khí.
- Tháo bu lông cố định động cơ với khung xe.
- Đưa động cơ ra khỏi xe, đặt lên giá phù hợp.
- Vệ sinh bên ngoài động cơ.
- Sắp xếp dụng cụ thuận tiện cho quá trình tháo.
- Tháo bộ chế hoà khí (hoặc dàn phun xăng) đối với động cơ xăng.
- Tháo vòi phun, bơm cao áp đối với động cơ dầu.
- Tháo nắp giàn cò.
- Tháo đáy cacte.
- Tháo đai ốc cố định puly trục khuỷu.
- Tháo puly trục khuỷu.
- Tháo đai ốc cố định khớp puly trục khuỷu (dùng cảo để cảo khớp cố định puly trục khuỷu ra ngoài).
- Tháo trục bộ chia điện.
- Tháo nắp đáy hộp bánh răng phân phối.
- Tháo dây đai hoặc xích dẫn động đối với hệ thống phân phối khí truyền động xích hoặc dây đai (chú ý dấu, nếu mất dấu phải xác định và đánh dấu lại)
- Tháo giàn đòn gánh.
- Tháo đĩa đẩy.
- Tháo bơm nước làm mát.
- Tháo nắp máy (chú ý các đai ốc theo đúng quy trình tháo từ ngoài vào trong).
- Nhấc nắp máy ra ngoài (chú ý giữ đệm nắp máy tránh làm hư hỏng đệm).
- Tháo puly đầu trục động cơ (tháo đai ốc giữ puly, dùng cảo để tháo).
- Tháo con đội.
- Tháo bộ căn dịch dọc trục cam (chú ý kiểm tra cặp dấu của bánh răng cam và bánh răng đầu trục khuỷu, nếu không còn phải xác định lại dấu).
- Lược tháo trục cam ra ngoài. (chú ý: nếu động cơ dùng loại con đội hình nấm phải đẩy từng con đội lên mới tháo trục cam ra ngoài được).
- Tháo cụm xu páp:

#### *4.1.2 Yêu cầu kỹ thuật tháo hệ thống phân phối khí*

- Trước khi tháo đánh dấu thứ tự các cây xu páp trên nắp máy, chú ý cẩn thận khi tháo lò xo xu páp không để móng hãm bật ra ngoài rất nguy hiểm. Một số xu páp xả có thân rỗng được đổ vào chất sodium để làm mát. Không được làm mẻ hoặc làm gãy xu páp được làm mát bằng sodium. Chất sodium thoát ra có thể gây nổ và làm bị thương rất nghiêm trọng). Đặt nắp máy lên giá, dùng dụng cụ chuyên dùng ép lò xo xu páp và tháo các xu páp và lò xo khỏi nắp máy. Đặt các bộ phận theo thứ tự trong một giá đỡ. Nếu một xu páp không thể tháo ra được, kiểm tra phần cuối đỉnh của xu páp xem nó có bị bẹp đầu hoặc bị đập búa trên đầu không. Nếu có, sử dụng một cái dũa hoặc đá mài nhỏ để vật cạnh sắc một cách nhẹ nhàng phần cuối đỉnh xu páp. Nếu ép mạnh xu páp qua ống dẫn hướng sẽ làm vỡ ống dẫn hướng.

- Tháo rời các chi tiết giàn cần bẩy xếp theo thứ tự số máy.

Vệ sinh sạch sẽ toàn bộ các chi tiết vừa tháo bằng dầu và xăng. Chú ý không làm trầy xước các bề mặt làm việc như thân xu páp, bạc (ống) dẫn hướng, con đội, cam,...

## **4.2 Quy trình và yêu cầu kỹ thuật lắp hệ thống phân phối khí**

### **4.2.1 Quy trình lắp**

Trình tự lắp ngược lại với trình tự tháo

### **4.2.2 Yêu cầu kỹ thuật lắp hệ thống phân phối khí**

- Trước khi lắp phải lau thật sạch tất cả các chi tiết. Bề mặt làm việc của tất cả các chi tiết phải bôi một lớp dầu máy. Trục cam phải có khe hở theo hướng trục nhất định. Trục cam và bánh răng phân phối (bánh răng định thời) phải lắp lên thân xy lanh cùng một lúc, phải hết sức chú ý lắp đúng các ký hiệu đã được đánh dấu, nếu không sẽ không thể bảo đảm chính xác góc phân phối khí và thời gian phun dầu, đánh lửa. Lắp xu páp phải chú ý an toàn, đề phòng lò xo bắn vào người, yêu cầu các chi tiết của xu páp đều nằm theo bộ, sau khi tháo ra không được để lẫn lộn, khi lắp lại vẫn lắp theo bộ. Có một số máy diesel, vì để tránh cho lò xo xu páp khi làm việc không xảy ra hiện tượng cộng hưởng và khi máy chạy với tốc độ cao vẫn có thể làm việc trên toàn bộ chiều dài của nó, người ta đã dùng lò xo bước xoắn khác nhau, khi lắp loại lò xo này đầu có bước xoắn ngắn được lắp vào phía đuôi xu páp.

- Cụm xu páp, con đội, mỏ cò phải lắp đồng bộ, đúng dấu khi tháo.

- Sau khi sửa chữa hoặc thay thế xong phải kiểm tra lại và thử các hệ thống hoạt động nhẹ nhàng mới cho khởi động động cơ. Động cơ hoạt động đạt công suất cao theo yêu cầu, không có tiếng ồn tiếng gõ từ hệ thống phân phối khí.

## **5. BIỂU ĐỒ PHÂN PHỐI KHÍ**

### **5.1 Góc mở sớm, đóng muộn**

Để tăng khả năng nạp đầy hỗn hợp (hoặc không khí) vào trong xy lanh và xả sạch khí đã cháy ra ngoài, các xu páp thường được mở sớm và đóng muộn,

xu páp hút thường được mở sớm trước khi piston đến điểm chết trên (ĐCT) và đóng muộn khi piston qua điểm chết dưới (ĐCD). Góc quay trục khuỷu tính từ khi xu páp hút bắt đầu mở đến khi piston đến ĐCT gọi là góc mở sớm của xu páp hút. Góc quay trục khuỷu tính từ khi piston ở ĐCD đến khi xu páp đóng gọi là góc đóng muộn của xu páp hút. Xu páp xả cũng mở sớm trước khi piston đến ĐCD và đóng muộn khi piston đi qua ĐCT. Xu páp hút cần và có thể mở sớm được động cơ làm việc với số vòng quay cao do quán tính không khí ở các chu trình làm việc trước, ngoài cửa hút luôn có một áp suất dư. Xu páp hút đóng muộn được là do áp suất trong xy lanh còn thấp theo quán tính không khí tiếp tục được vào trong xy lanh. Xu páp hút và xu páp xả có thời gian cùng mở (mở trùng) khí mới nạp vào sẽ giúp cho việc xả sạch hơn một ít khi chưa làm việc cũng thoát ra ngoài theo khí xả.

Mỗi động cơ đều quy định góc mở sớm đóng muộn nhất định

## 5.2 Góc mở sớm, đóng muộn của một số động cơ

| Động cơ          | Xu páp hút |            | Xu páp xả |           |
|------------------|------------|------------|-----------|-----------|
|                  | Mở sớm     | Đóng muộn  | Mở sớm    | Đóng muộn |
| Altis 1ZZ- FE    | $6^0$      | $46^0$     | $42^0$    | $2^0$     |
| Inova 1TR- FE    | $0- 52^0$  | $12- 64^0$ | $44^0$    | $8^0$     |
| Inova 7KE (Zace) | $15^0$     | $51^0$     | $49^0$    | $17^0$    |

## 5.3 Biểu đồ phân phối khí (sơ đồ định thời xu páp)

Sự định thời là thời điểm đóng, mở của xu páp nạp và xu páp xả được thể hiện theo góc quay của trục khuỷu, và được gọi là “sơ đồ định thời xu páp”.

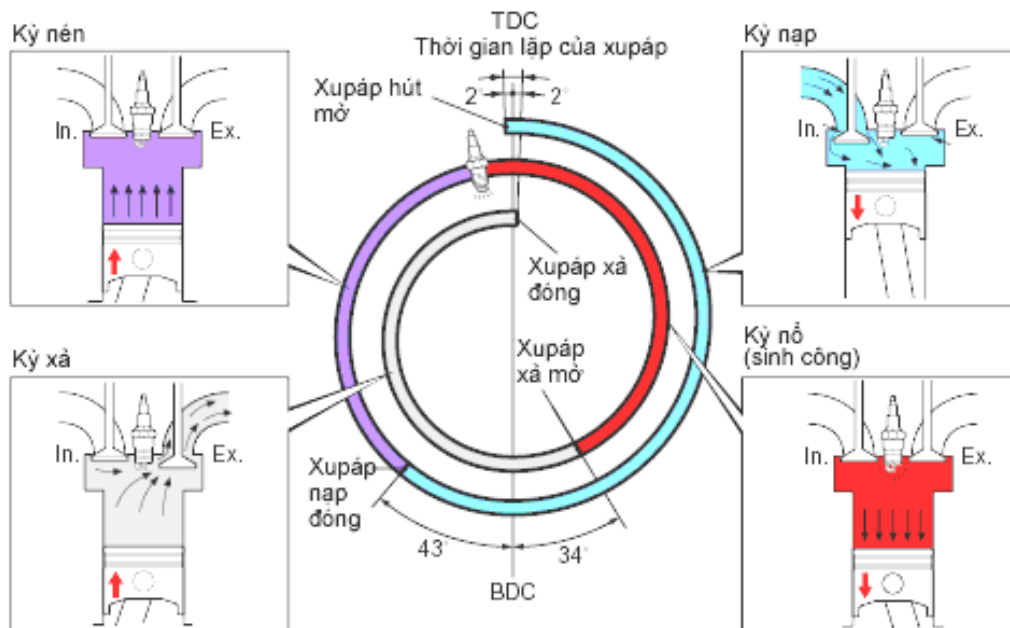
Các xu páp lần lượt đóng, mở không phải tại TDC (Điểm chết trên) và BCD (Điểm chết dưới). Thực ra, xu páp nạp mở ngay trước TDC và đóng sau BCD, còn xu páp xả thì mở trước BCD và đóng ngay sau TDC.

Việc định thời van như trên nhằm làm tăng hiệu quả nạp và xả khí nhờ quán tính; vì thế xu páp được định thời đóng, mở sớm hơn và muộn hơn so với vị trí của piston.

Gần đây, trong một số động cơ, việc định thời cho xu páp có thể thay đổi được, ví dụ VVT-i (Hệ thống định thời xu páp biến thiên thông minh), và những cơ chế không những chỉ kiểm soát định thời xu páp mà còn kiểm soát cả khoảng nâng xu páp, như VVTL-i (Hệ thống định thời biến thiên và nâng xu páp thông minh).

Độ ổn định của chế độ chạy không tải, cải thiện công suất phát ra, hoặc

hiệu quả của sự lặp về định thời xu páp đã được tận dụng bằng cách tạo ra được khả năng thay đổi định thời xu páp.



**Hình 1.17: Biểu đồ phân phối khí**

\* Thời gian lặp của xu páp

Từ cuối kỳ xả đến đầu kỳ nạp có một thời điểm mà cả hai xu páp xả và xu páp nạp đều mở. Quãng thời gian này được gọi là thời gian lặp. Nhìn chung, thời gian lặp dài thì hiệu quả làm việc của động cơ ở tốc độ cao sẽ tốt hơn, nhưng lại làm cho chế độ chạy không tải kém ổn định.

## **NỘI DUNG, YÊU CẦU VỀ ĐÁNH GIÁ**

### **- Bài tập thực hành của học viên**

- + Các bài tập áp dụng, ứng dụng kiến thức đã học: nhận dạng các hệ thống phân phối khí
- + Bài thực hành giao cho cá nhân, nhóm nhỏ: nhận dạng, tháo, lắp;
- + Nguồn lực và thời gian cần thiết để thực hiện công việc: có đầy đủ các loại hệ thống phân phối khí, thời gian theo chương trình đào tạo
- + Kết quả và sản phẩm phải đạt được: nhận dạng, nắm vững trình tự tháo, lắp các hệ thống phân phối khí trên ô tô hiện nay
- + Hình thức trình bày được tiêu chuẩn của sản phẩm.

### **- Yêu cầu về đánh giá kết quả học tập:**

- + Đưa ra các nội dung, sản phẩm chính: nhận dạng, tháo, lắp
- + Cách thức và phương pháp đánh giá: thông qua các bài tập thực hành để đánh giá kỹ năng
- + Gợi ý tài liệu học tập: Các tài liệu tham khảo ở cuối sách

**BẢO DƯỠNG HỆ THỐNG PHÂN PHỐI KHÍ****Mã bài: MĐ 23- 02****Giới thiệu chung**

Bài học này sẽ giới thiệu mục đích, nội dung và yêu cầu kỹ thuật của công tác bảo dưỡng hệ thống phân phối khí

**Mục tiêu:**

- Trình bày được mục đích, nội dung và yêu cầu kỹ thuật bảo dưỡng hệ thống phân phối khí
- Bảo dưỡng được hệ thống phân phối khí đúng phương pháp và đúng yêu cầu kỹ thuật
- Chấp hành đúng quy trình, quy phạm trong nghề công nghệ ô tô
- Rèn luyện tính kỷ luật, cẩn thận, tỉ mỉ của học viên.

**Nội dung chính:****1. MỤC ĐÍCH, NỘI DUNG CỦA BẢO DƯỠNG****1.1 Mục đích**

Nhằm đảm bảo cho hệ thống luôn luôn ở trạng thái hoạt động tốt nhất

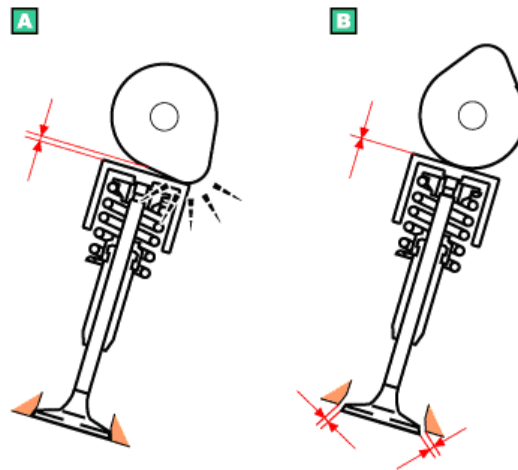
**1.2 Nội dung của bảo dưỡng****1.2.1 Điều chỉnh khe hở nhiệt xu páp****1.2.1.1 Khái niệm khe hở nhiệt**

Mỗi bộ phận của động cơ (nắp quy lát, thân máy và xu páp...) đều bị giãn nở vì nhiệt nên khe hở nhiệt xu páp là khe hở giữa đầu con đội với đuôi xu páp (hệ thống xu páp đặt bên) hoặc khe hở giữa đầu đòn gánh và đuôi xu páp (hệ thống xu páp treo) hay khe hở giữa vấu cam với con đội (loại trục cam đặt trên nắp máy).

**1.2.1.2 Mục đích điều chỉnh khe hở nhiệt**

Sau khi tháo lắp sửa chữa hệ thống phân phối khí, hoặc sau một thời gian hoạt động của động cơ, cần phải tiến hành điều chỉnh khe hở nhiệt với mục đích:

- Nếu khe hở xu páp quá lớn, tiếng ồn và đập không bình thường sẽ trở nên lớn hơn.
- Nếu khe hở xu páp quá nhỏ, sự giãn nở nhiệt của xu páp sau khi động cơ nóng lên sẽ làm cho các xu páp đập vào vấu cam, nó sẽ ngăn không cho các xu páp đóng khí.



**Hình 2.1: Khe hở nhiệt xu páp**

A Khe hở xu páp quá lớn

B Khe hở xu páp quá nhỏ

### 1.2.1.3 Các loại điều chỉnh khe hở nhiệt xu páp

a. Kiểu điều chỉnh đòi hỏi phải thay thế con đội xu páp

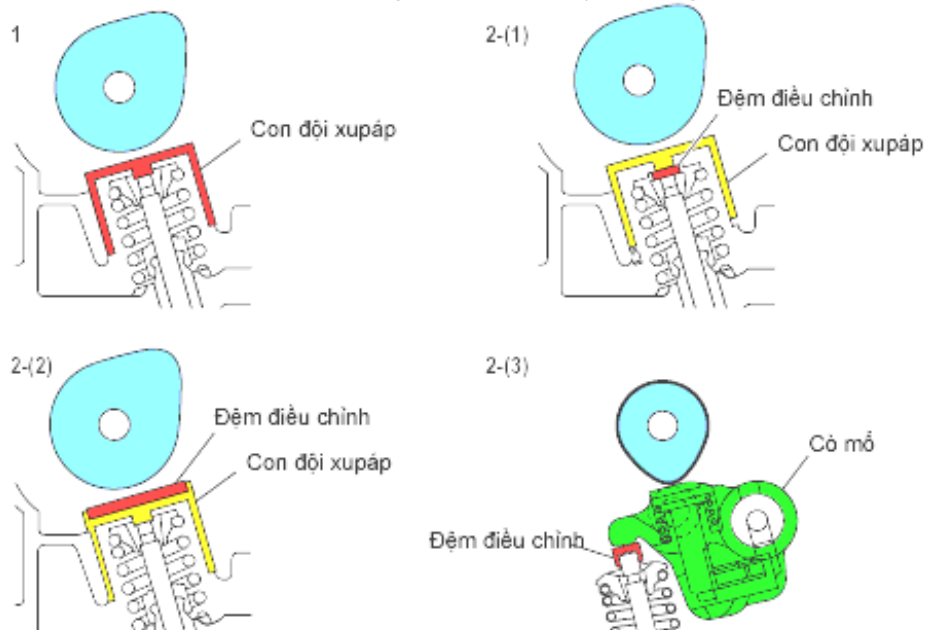
Khe hở xu páp được điều chỉnh bằng cách thay con đội xu páp

b. Kiểu điều chỉnh đòi hỏi thay miếng đệm

Trong kiểu điều chỉnh này, miếng đệm được thay thế.

Có các kiểu miếng đệm như sau:

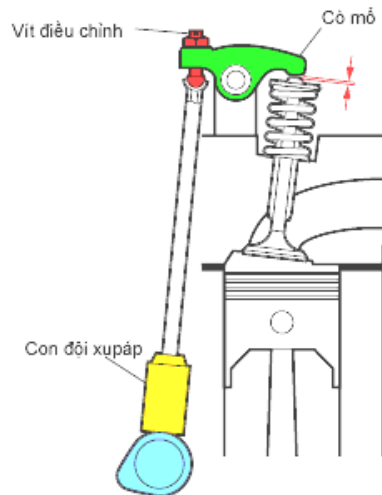
- Miếng đệm bên trong (tháo trục cam ra và thay miếng đệm)
- Miếng đệm bên ngoài. (sử dụng SST để thay miếng đệm)
- Miếng đệm ở dưới cò mổ (sử dụng SST để thay miếng đệm)



**Hình 2.2: Các kiểu điều chỉnh khe hở xu páp**

c. Kiểu điều chỉnh đòi hỏi dùng vít điều chỉnh

Kiểu điều chỉnh này áp dụng cho các động cơ có mỏ cò. Điều chỉnh khe hở xu páp bằng cách vặn vít điều chỉnh, lắp trong mỏ cò.



**Hình 2.3: Điều chỉnh khe hở xu páp bằng vít điều chỉnh**

### 1.2.2 Nguyên tắc để điều chỉnh khe hở nhiệt

Biết thứ tự làm việc của động cơ.

- Với động cơ 4 xy lanh thứ tự làm việc thông thường như sau:
  - + 1 - 3 - 4 - 2.
  - + 1 - 2 - 4 - 3.
  - + 1 - 2 - 3 - 4.
  - + 1 - 4 - 2 - 3.
- Với động cơ 6 xy lanh thứ tự làm việc thông thường như sau:
  - + 1 - 5 - 3 - 6 - 2 - 4.
  - + 1 - 4 - 2 - 6 - 3 - 5.
- Với động cơ 8 xy lanh thứ tự làm việc thông thường như sau:
  - + 1 - 5 - 4 - 2 - 6 - 3 - 7 - 8.

Xác định được vị trí các xu páp nạp, xu páp xả bằng cách quan sát đường ống nạp và đường ống xả trên động cơ.

Xác định được khe hở nhiệt tiêu chuẩn của động cơ. Tùy theo từng loại động cơ mà khe hở nhiệt xu páp có trị số từ (0,20-0,30) mm đối với xu páp nạp và (0,30-0,40) mm đối với xu páp xả. Để xác định thông số này cần phải có tài liệu cho từng loại xe cụ thể hoặc căn cứ vào thông số được ghi trên tem dán trên nắp đáy giàn xu páp.

## 2. THỰC HÀNH BẢO DƯỠNG HỆ THỐNG PHÂN PHỐI KHÍ

### 2.1 Điều chỉnh khe hở nhiệt bằng vít điều chỉnh

Có 2 phương pháp điều chỉnh khe hở nhiệt: phương pháp nhanh (mỗi lần điều chỉnh được  $\frac{1}{2}$  số xu páp) và phương pháp chậm (điều chỉnh từng xu páp)

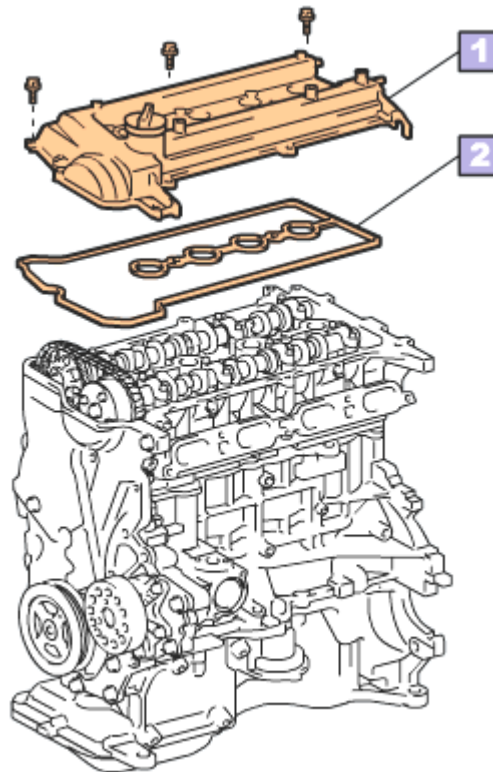
- Điều chỉnh theo phương pháp chậm:

Điều chỉnh theo phương pháp chậm là lần lượt điều chỉnh khe hở nhiệt xu páp của từng xy lanh theo thứ tự nổ của động cơ. Trình tự gồm các bước:

Bước 1: Chuẩn bị

- + Chèn bánh xe.
- + Kéo phanh tay.
- + Ra số 0.
- + Làm sạch bên ngoài động cơ.

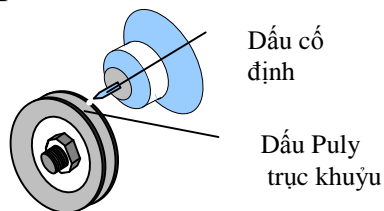
Bước 2: Tháo nắp đậy giàn xu páp.



**Hình 2.2: Tháo nắp đậy giàn xu páp**

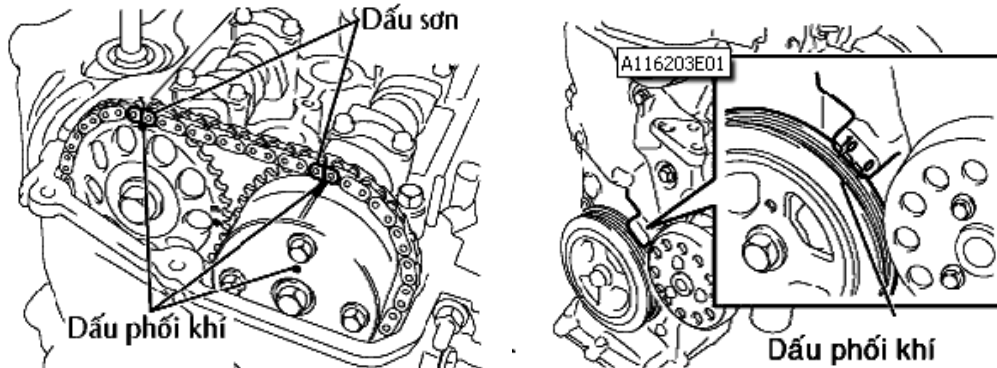
Bước 3: Xác định vị trí của xu páp nạp, xu páp xả.

Bước 4: Xác định vị trí điểm chết trên của pít tông ở xy lanh số 1 vào thời điểm cuối kỳ nén đầu kỳ nổ tương ứng với dấu điểm trên ở trên puly hoặc ở bánh đà trùng với dấu trên thân máy, vào thời điểm này các xu páp của xy lanh số 1 đóng kín (có khe hở nhiệt) và có thể tiến hành điều chỉnh khe hở nhiệt cho các xu páp đó.



**Hình 2.3: Dấu puly trục khuỷu**

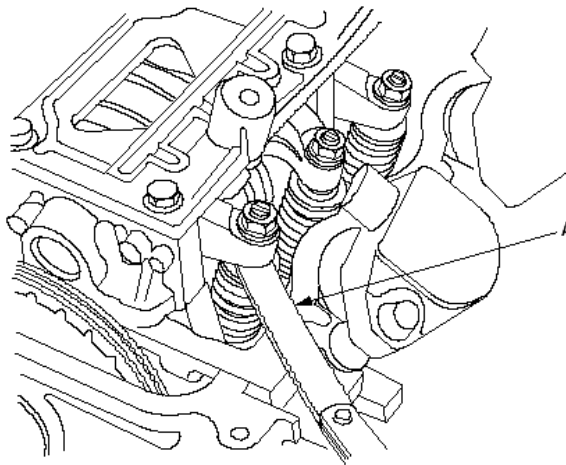
Để xác định được điểm chết trên cuối kỳ nén của máy 1, tiến hành quay trục khuỷu đồng thời quan sát xu páp xả của máy 1 mở ra rồi đóng lại, tiếp đến xu páp hút của máy 1 mở ra rồi đóng, quay tiếp cho dầu điểm chết trên ở puly hoặc dầu điểm chết trên ở bánh đà trùng với dầu cố định ở trên thân máy.



**Hình 2.4: Vị trí ĐCT cuối nén của máy số 1**

Bước 5: Dùng clê nở lỏng đai ốc hãm của vít điều chỉnh hoặc đai ốc hãm của con đội.

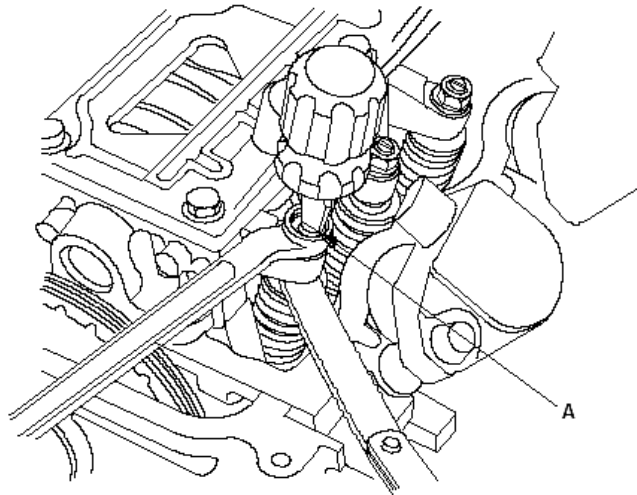
Bước 6: Chọn căn lá có chiều dày thích hợp với thông số khe hở của từng động cơ để đo khe hở giữa đầu đòn gánh và đuôi xu páp (xu páp treo) hoặc với đầu bu lông điều chỉnh của con đội với đuôi xu páp (xu páp đặt bên)



**Hình 2.5: Kiểm tra khe hở nhiệt**

Bước 7: Dùng tuốc nơ vít vặn vít điều chỉnh (xu páp treo) hoặc dùng clê vặn bu lông điều chỉnh (xu páp đặt), đến khi nào rút căn lá đi lại thấy sít là được.

Bước 8: Giữ nguyên tuốc nơ vít để cố định vị trí của vít điều chỉnh hoặc bu lông điều chỉnh rồi dùng clê hãm chặt đai ốc điều chỉnh lại. Chú ý không để vít điều chỉnh hoặc bu lông điều chỉnh xoay khi vặn đai ốc hãm.



**Hình 2.6: Điều chỉnh khe hở nhiệt**

Bước 9: Chia dấu ở puly hoặc bánh đà tương ứng với góc lệch công tác của các máy. Những dấu này chính là vị trí của các pít tông ở điểm chết trên cuối kỳ nén theo thứ tự làm việc của động cơ.

Ví dụ:

- Động cơ có 4 xy lanh đánh hai dấu cách nhau  $180^0$  do mỗi xy lanh làm việc cách nhau  $180^0$ .
- Động cơ có 6 xy lanh đánh hai dấu cách nhau  $120^0$  do mỗi xy lanh làm việc cách nhau  $120^0$ .
- Động cơ có 8 xy lanh đánh hai dấu cách nhau  $90^0$  do mỗi xy lanh làm việc cách nhau  $90^0$ .

Bước 10: Quay trục khuỷu cho dấu thứ hai (được đánh dấu ở bước 9) trùng với dấu trên máy.

Bước 11: Điều chỉnh các xu páp của xy lanh kế tiếp theo thứ tự nổ của động cơ như các bước 5, bước 6, bước 7, bước 8.

Bước 12: Tiếp tục thực hiện các bước 10, bước 11 để điều chỉnh khe hở nhiệt cho các xu páp còn lại.

Điều chỉnh theo phương pháp chậm có ưu điểm là đảm bảo chính xác, nhưng do điều chỉnh khe hở nhiệt xu páp cho từng xy lanh nên mất nhiều thời gian.

- Điều chỉnh theo phương pháp nhanh

Điều chỉnh theo phương pháp nhanh là quay trục khuỷu hai lần, vị trí của trục khuỷu ở hai lần quay cách nhau  $360^0$ , tại mỗi vị trí của trục khuỷu có thể điều chỉnh được khe hở nhiệt của nhiều xu páp trên nhiều xy lanh, các bước tiến hành như sau:

Bước 1: Chuẩn bị

- + Chèn bánh xe.
- + Kéo phanh tay.
- + Ra số 0.
- + Làm sạch bên ngoài động cơ.

Bước 2: Tháo nắp đậy giàn xu páp.

Bước 3: Xác định vị trí của xu páp nạp, xu páp xả.

Bước 4: Xác định vị trí điểm chết trên của pít tông ở xy lanh số 1 vào thời điểm cuối kỳ nén đầu kỳ nổ tương ứng với dấu điểm trên ở trên puly hoặc ở bánh đà trùng với dấu trên thân máy, vào thời điểm này các xu páp của xy lanh số 1 đóng kín (có khe hở nhiệt) và có thể tiến hành điều chỉnh khe hở nhiệt cho các xu páp đó.

Để xác định được điểm chết trên cuối kỳ ép của máy 1, tiến hành quay trục khuỷu đồng thời quan sát xu páp xả của máy 1 mở ra rồi đóng lại, tiếp đến xu páp hút của máy 1 mở ra rồi đóng, quay tiếp cho dấu điểm chết trên ở puly hoặc dấu điểm chết trên ở bánh đà trùng với dấu cố định ở trên thân máy.

Tiến hành kiểm tra điều chỉnh khe hở nhiệt cho tất các xu páp ở trạng thái đóng (thường là một nửa số xu páp trong toàn bộ số xu páp của động cơ).

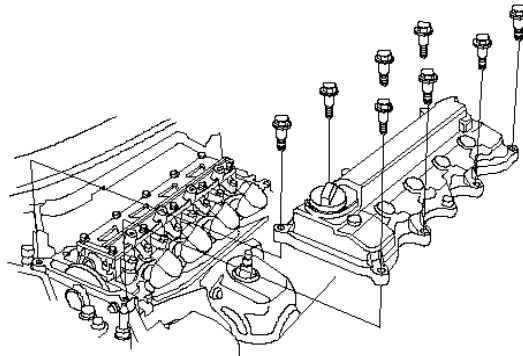
Bước 5: Quay trục khuỷu 360<sup>0</sup> so với vị trí 1, tiến hành điều chỉnh khe hở nhiệt của các xu páp còn lại.

## 2.2 Bảo dưỡng hệ thống phân phối khí dùng con đội

### 2.2.1 Động cơ trên xe ô tô HONDA CIVIC

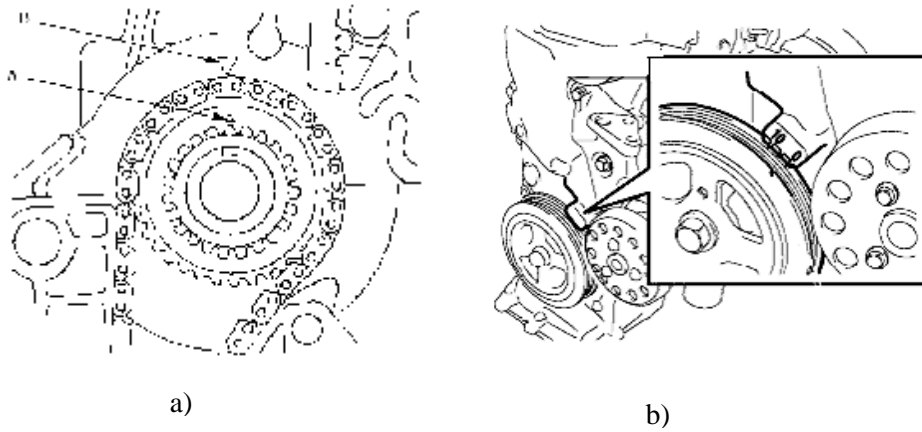
Bước 1: Chuẩn bị

Bước 2: Tháo nắp đậy giàn xu páp



**Hình 2.7: Tháo nắp đậy giàn xu páp**

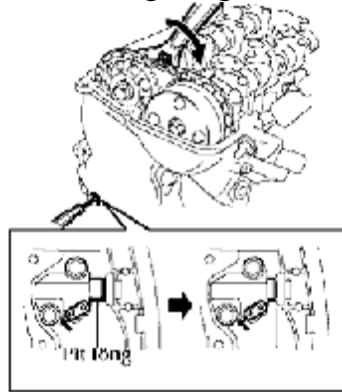
Bước 3: Xác định vị trí điểm chết trên của pít tông ở xy lanh số 1 vào thời điểm cuối kỳ nén đầu kỳ nổ tương ứng với dấu điểm trên ở trên puly hoặc ở bánh đà trùng với dấu trên thân máy, vào thời điểm này các xu páp của xy lanh số 1 đóng kín (có khe hở nhiệt) và có thể tiến hành điều chỉnh khe hở nhiệt cho các xu páp đó.



**Hình 2.7: Vị trí ĐCT cuối nén của máy số 1**

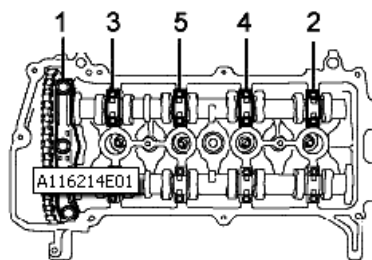
*a- Dấu trên trục cam; b- Dấu trên puly trực khuỷu*

Bước 4: Làm chùng xích cam bằng cách tháo nắp đậy hệ thống tăng xích cam, xoay trục cam đi một góc, dùng tuốc nơ vít ép vào pít tông tăng căng cam rồi cắm vào lỗ của Hệ thống tăng cam một chốt thép 3 mm



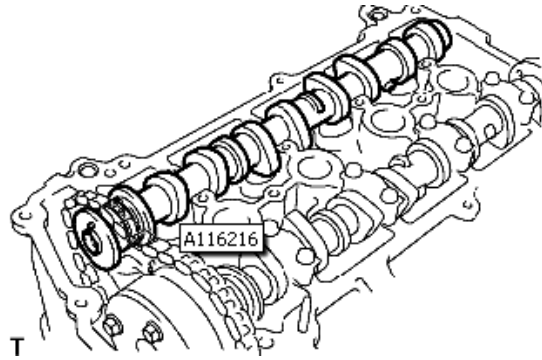
**Hình 2.8: Làm chùng xích cam**

Bước 5: Tháo bánh xích và trục cam rời khỏi nắp máy theo thứ tự tháo gối đỡ cam



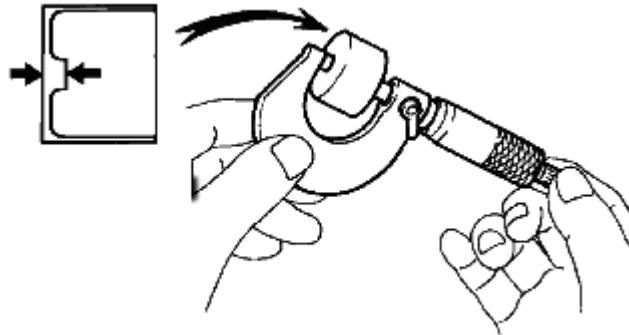
**Hình 2.9: Tháo các gối đỡ trục cam**

Bước 6: Nhấc trục cam và các con đội ra



**Hình 2.10: Tháo trục cam**

Bước 7: Đo chiều dày con đội so với con đội tiêu chuẩn. Lựa chọn những con đội còn dùng được và thay thế những con đội bị mòn.



**Hình 2.11: Kiểm tra độ mòn con đội**

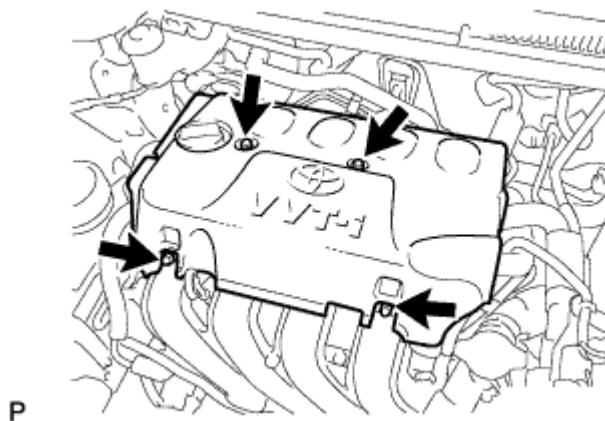
Bước 8: Lắp lại các chi tiết

### 2.2.1 Động cơ 1NZ-FE trên xe Toyota Vios 2006

1. Tháo tấm chắn phía dưới động cơ bên phải

Tháo 2 vít và 2 bu lông và tháo nắp che dưới động cơ bên phải.

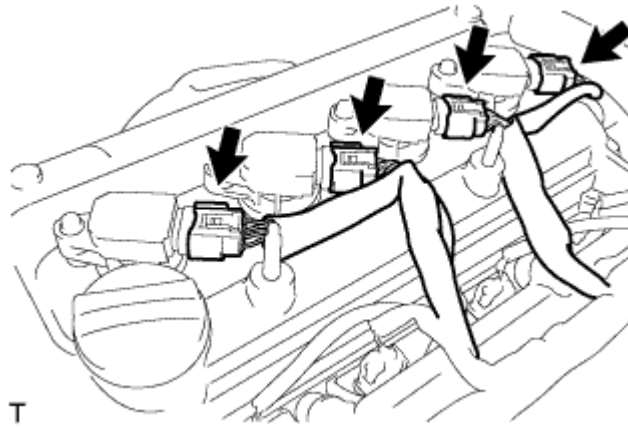
2. Tháo nắp đậy nắp quy lát số 2



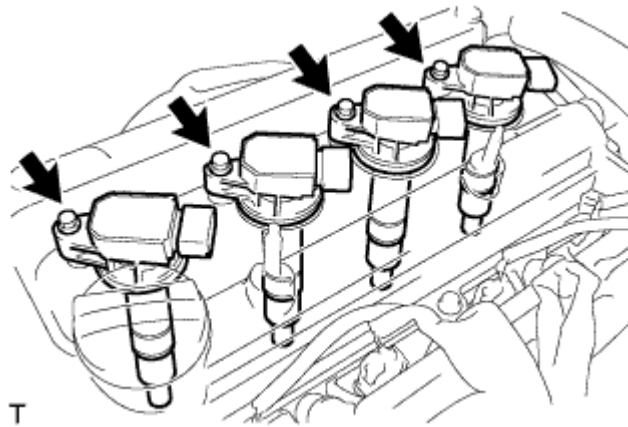
Tháo 4 đai ốc, nắp đậy nắp quy lát số 2

3. Tháo cuộn đánh lửa số 1

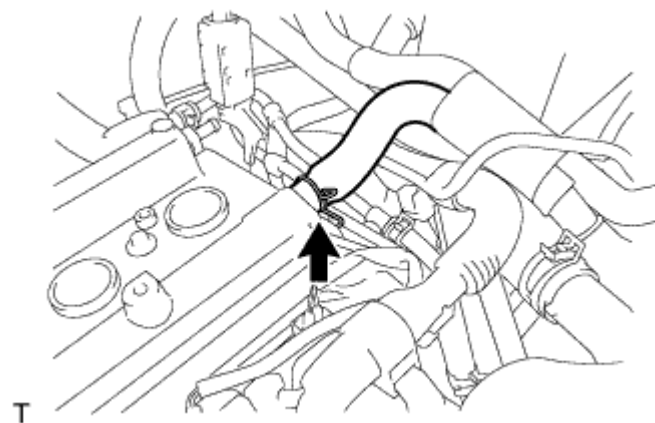
- Ngắt 4 giắc của cuộn đánh lửa



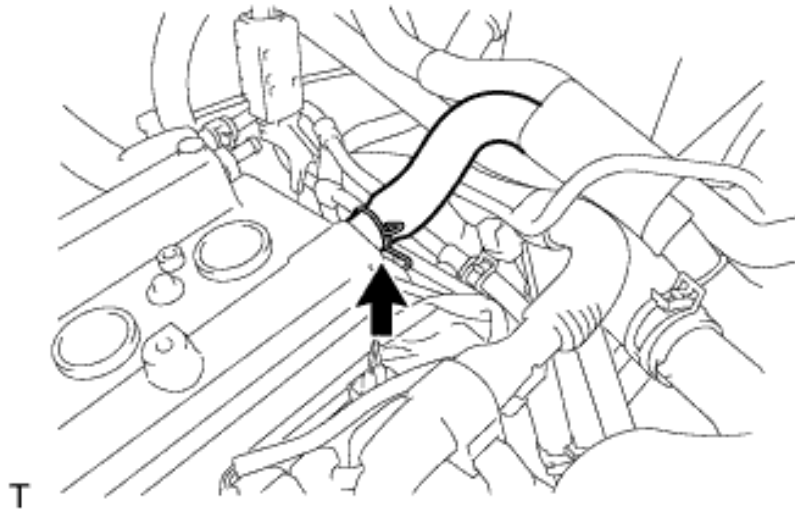
- Tháo 4 bu lông và 4 cuộn đánh lửa.



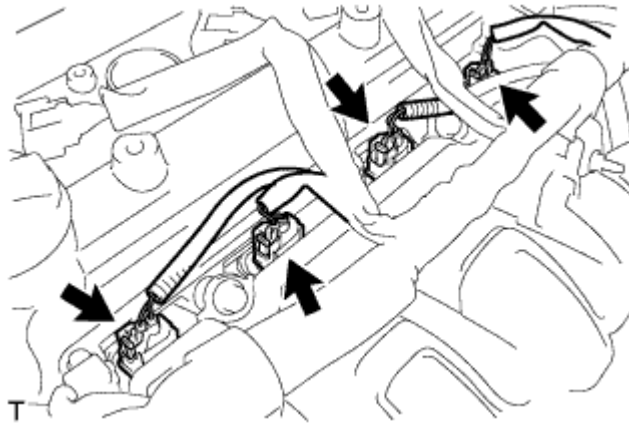
4. Tháo ống thông hơi



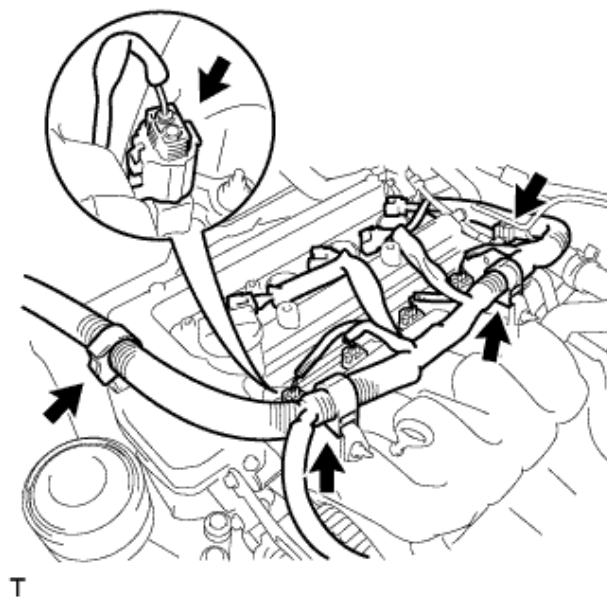
5. Ngắt ống thông hơi số 2



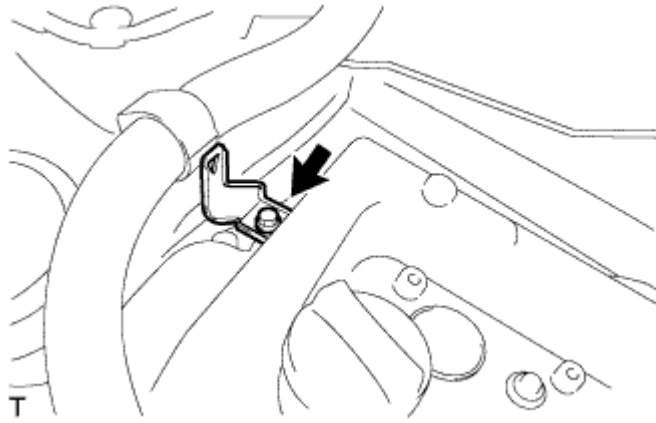
### 6. Tháo nắp đậy nắp quy lát



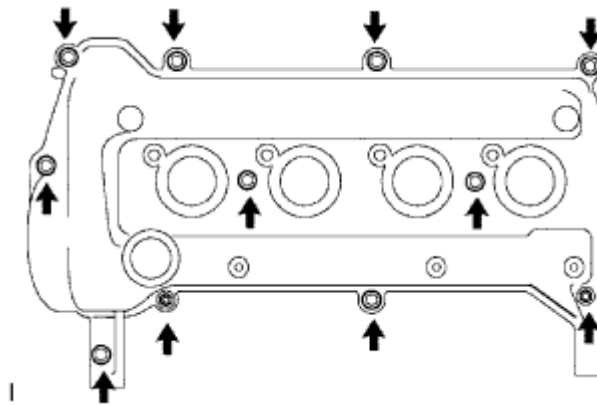
- Ngắt các giắc nối của vòi phun.



- Ngắt giắc và 3 kẹp dây điện như trong hình vẽ và tháo dây điện động cơ



- Tháo bu lông và giá bắt dây điện.

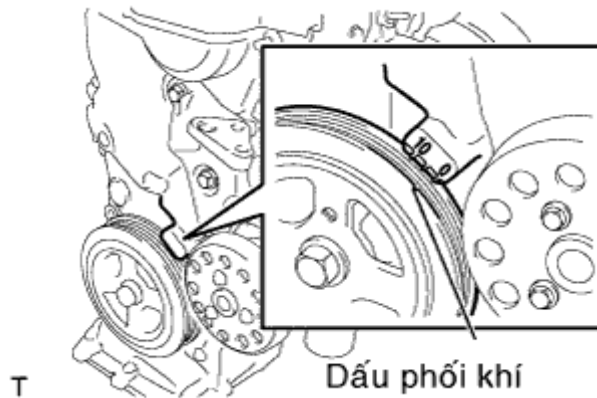


- Tháo 9 bu lông, 2 đai ốc và 2 vòng đệm làm kín, sau đó tháo nắp đậy nắp quy lát.

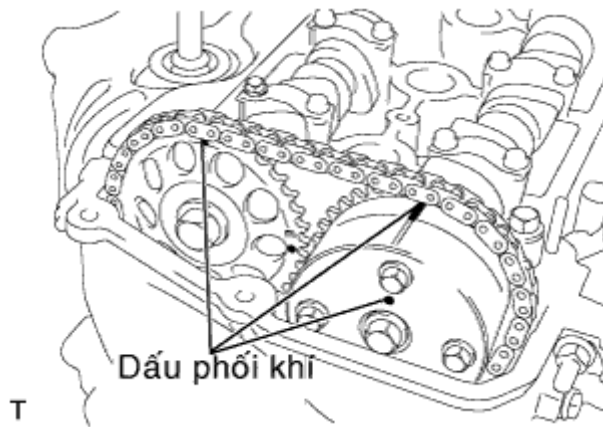
7. Kiểm tra khe hở xu páp

(kiểm tra khe hở xu páp khi động cơ đã nguội)

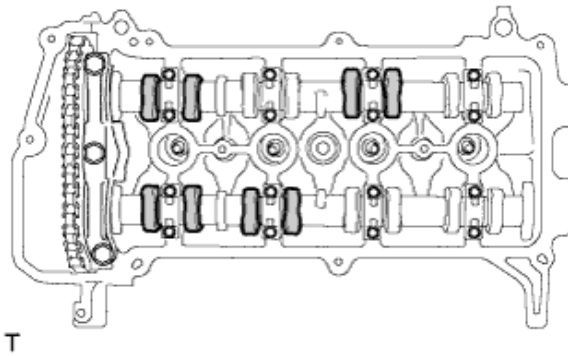
- Đặt xy lanh số 1 ở điểm chết trên/Kỳ nén.



- Quay giảm chấn trực khuỷu, và gióng thẳng rãnh phối khí của nó với dấu phối khí "0" của bơm dầu.



- Kiểm tra rằng cả hai dấu phôi khí trên đĩa răng phôi khí trục cam và bánh răng phôi khí trục cam hướng lên trên như trong hình vẽ.  
(nếu chưa được, hãy quay puli trục khuỷu một vòng ( $360^{\circ}$ ) và giống thẳng các dấu như trên)



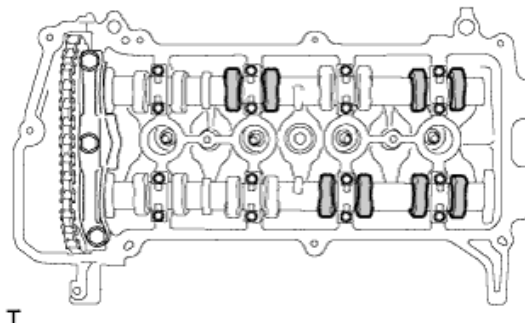
- Kiểm tra các xu páp được chỉ định trong hình vẽ.
- Dùng thước lá, đo khe hở giữa con đội xu páp và trục cam.

Khe hở xu páp (lạnh):

cho Xu páp nạp: 0.15 đến 0.25 mm (0.006 đến 0.010 in.)

cho Xu páp xả: 0.25 đến 0.35 mm (0.010 đến 0.014 in.)

- Hãy ghi những giá trị đo xu páp không đúng tiêu chuẩn. Chúng sẽ được sử dụng sau này để xác định vòng đệm điều chỉnh cần để thay thế.
- Quay puli trục khuỷu một vòng ( $360^{\circ}$ ), và giống thẳng rãnh phôi khí với dấu phôi khí "0" của bơm dầu.



- Kiểm tra các xu páp được chỉ định trong hình vẽ.
- Dùng thước lá, đo khe hở giữa con đội xu páp và trục cam.

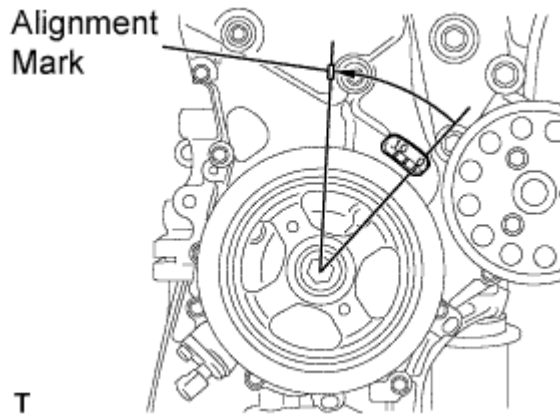
Khe hở xu páp (lạnh):

cho Xu páp nạp: 0.15 đến 0.25 mm (0.006 đến 0.010 in.)

cho Xu páp xả: 0.25 đến 0.35 mm (0.010 đến 0.014 in.)

- Hãy ghi những giá trị đo xu páp không đúng tiêu chuẩn. Chúng sẽ được sử dụng sau này để xác định vòng đệm điều chỉnh cần để thay thế.

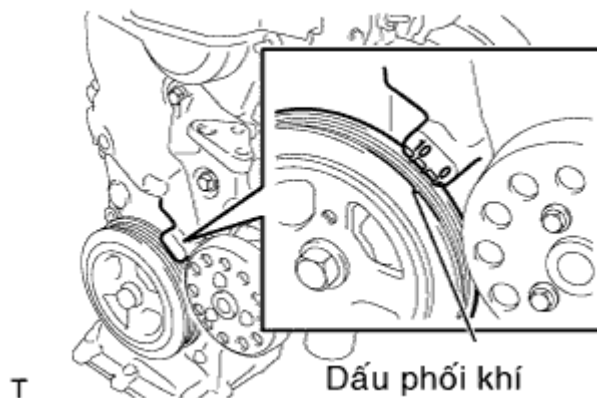
#### 8. Điều chỉnh khe hở xu páp



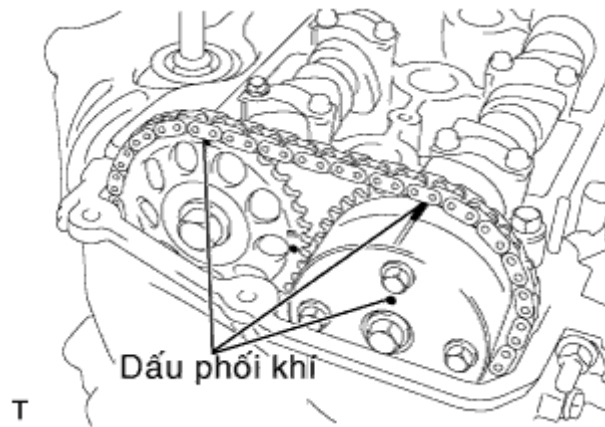
#### Lưu ý:

Khi quay trục cam với xích cam đã được tháo ra, hãy quay giảm chấn trục khuỷu ngược chiều kim đồng hồ  $40^\circ$  từ TDC và gióng rãnh phối khí với dầu của nắp xích cam để tránh cho các piston khỏi bị tiếp xúc với các xu páp.

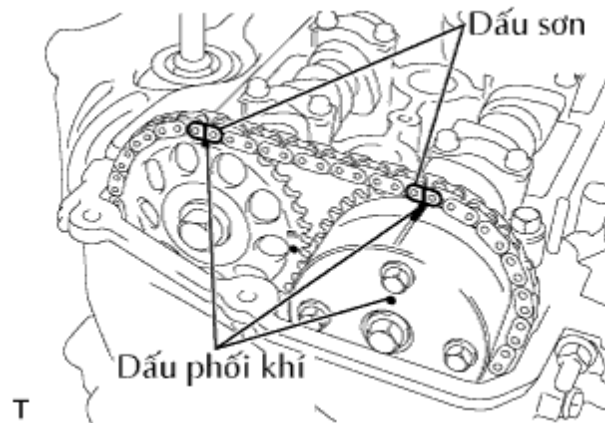
- Tháo đai V cho quạt và máy phát
- Tháo cao su chân máy bên phải.
- Đặt xy lanh số 1 ở điểm chết trên/Kỳ nén.



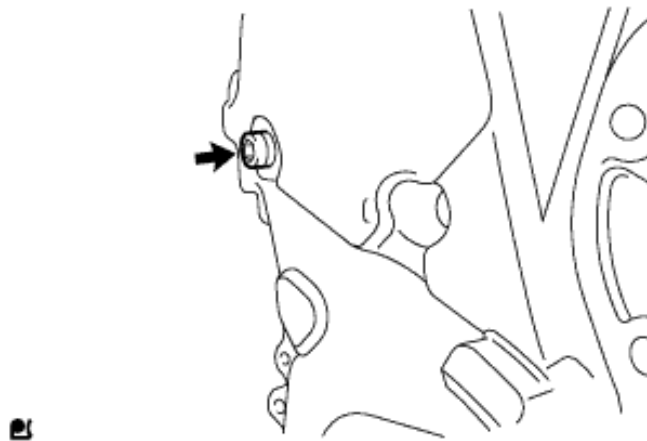
- Quay giảm chấn trục khuỷu, và gióng thẳng rãnh phối khí của nó với dấu phối khí "0" của bơm dầu.



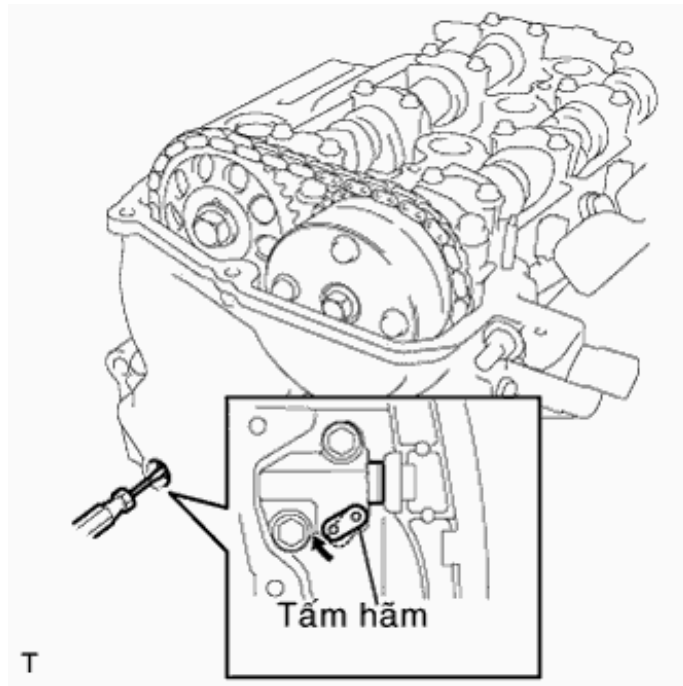
- Kiểm tra rằng cả hai dấu phôi khí trên đĩa răng phôi khí trục cam và bánh răng phôi khí trục cam hướng lên trên như trong hình vẽ.  
(nếu chưa được, hãy quay puli trục khuỷu một vòng ( $360^0$ ) và giống thẳng các dấu như trên)



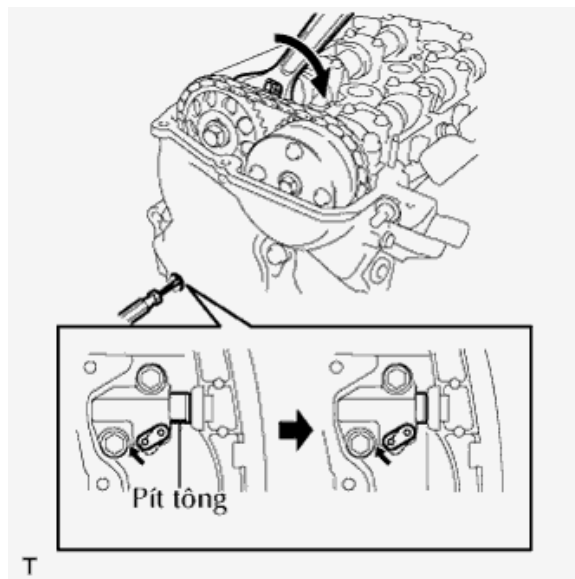
- Hãy đặt các dấu sơn trên xích trùng với vị trí của các dấu phôi khí trên bánh răng phôi khí trục cam và đĩa răng phôi khí trục cam.



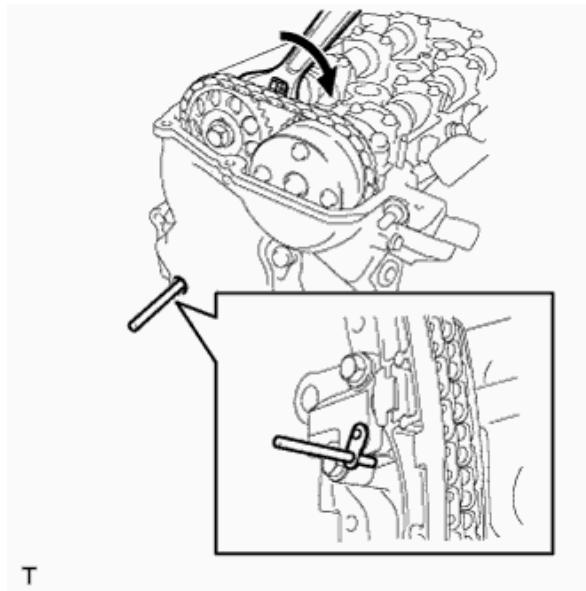
- Dùng chìa lục giác 8 mm, tháo nút vít.



- Cắm một tô vít vào lỗ sửa chữa trong bộ căng xích để kéo tám hãm của bộ căng xích lên trên.



- Dùng cờ lê quay trục cam số 2 cùng chiều kim đồng hồ để đẩy piston bộ căng xích vào.

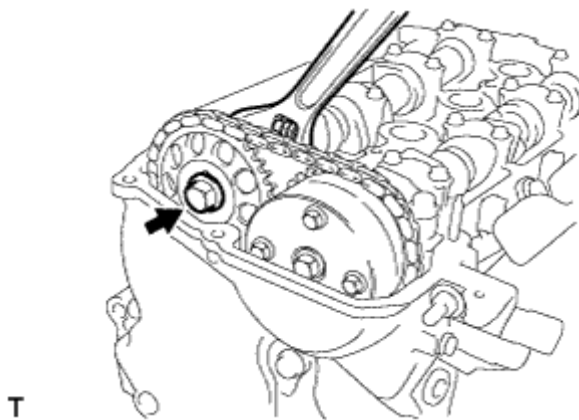


- Tháo tô vít ra khỏi lỗ sửa chữa, sau đó gióng thẳng lỗ với tấm hãm với lỗ sửa chữa và cắm thanh thép đường kính 3 mm vào các lỗ để giữ tấm hãm.

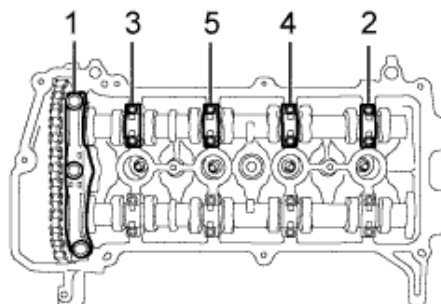
Lưu ý:

+ Hãy cố định tấm hãm bằng cách dùng thanh thép trong khi quay nhẹ trục cam sang trái và phải)

+ Hãy giữ thanh thép bằng băng dính sao cho nó không tuột ra.



- Dùng một cờ lê, giữ phần lục giác của trục cam số 2 và tháo bu lông có mặt bích.

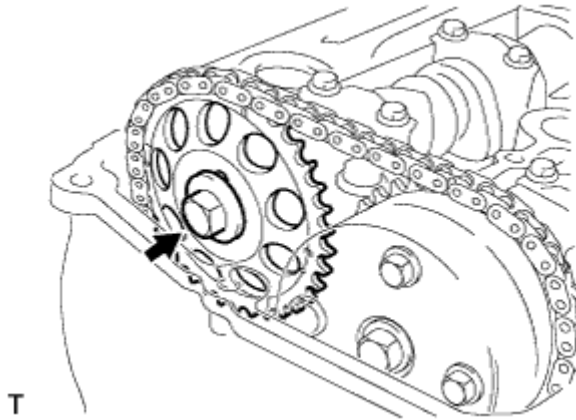


T

- Nói lỏng đều tay qua một vài lần và tháo 11 bu lông bắt nắp bạc theo thứ tự như trong hình vẽ, sau đó tháo các nắp bạc trục cam số 1 và số 2.

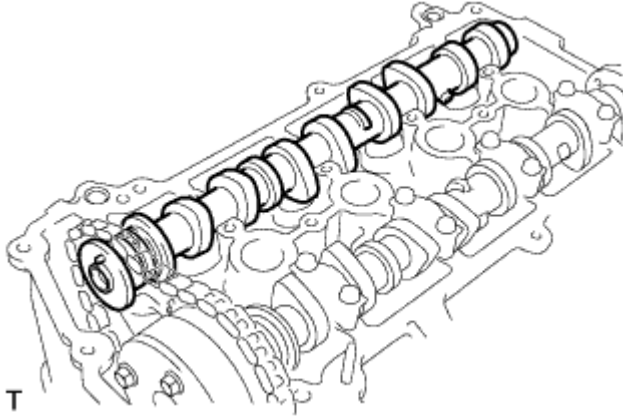
**Lưu ý:**

+ Nói lỏng đều tay từng bu lông trong khi giữ cân bằng trục cam.



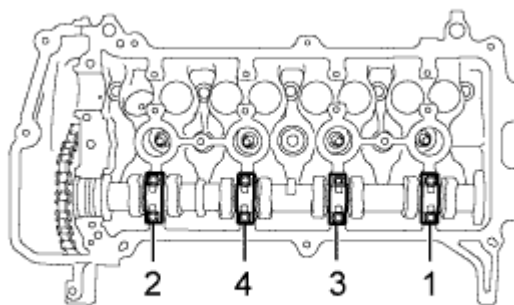
T

+ Tháo bu lông có mặt bích và đĩa răng phối khí trục cam.



T

+ Tháo trục cam số 2

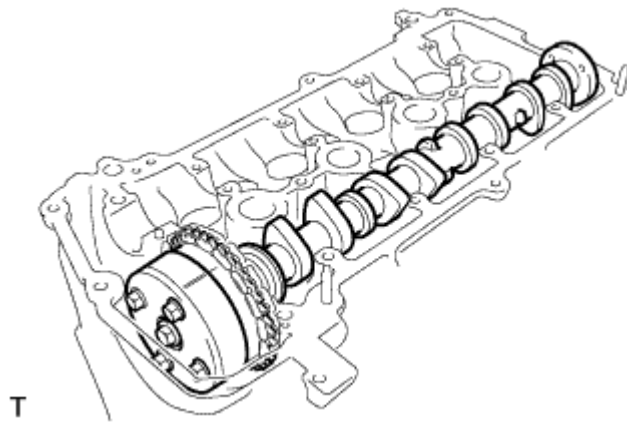


T

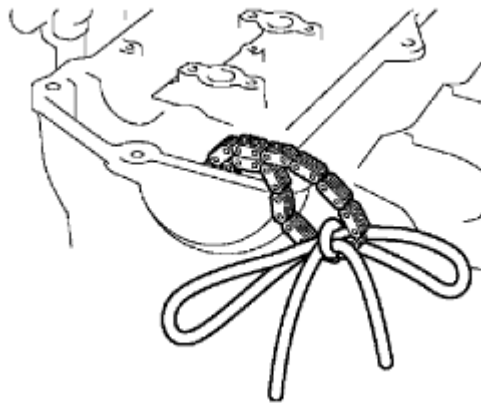
+ Nói lỏng đều tay qua một vài lần và tháo 8 bu lông bắt nắp bạc theo thứ tự như trong hình vẽ, sau đó tháo nắp bạc trục cam số 2.

**Lưu ý:**

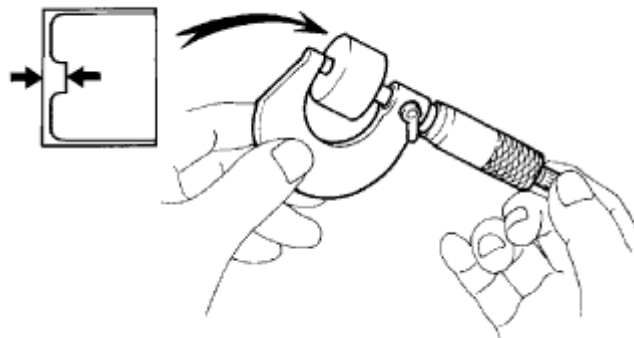
+ Nói lỏng đều tay từng bu lông trong khi giữ cân bằng trục cam.



+ Hãy cầm xích bằng tay và tháo trục cam và cụm bánh răng phối khí trục cam.



+ Hãy buộc xích bằng mẫu dây như trong hình vẽ.  
+ Tháo 16 con đội xu páp.



A01082

+ Dùng Panme, đo độ dày con đội vừa tháo ra.

+ Tính toán độ dày của con đội mới sao cho khe hở xu páp nằm trong giá trị tiêu chuẩn.

|   |                        |
|---|------------------------|
| A | Chiều dày con đội mới  |
| B | Chiều dày con đội cũ   |
| C | Khe hở xu páp đo được. |

Khe hở xu páp:

Xu pp np  $A = B + (C - 0.20 \text{ mm (0.008 in)})$

Xu pp x  $A = B + (C - 0.30 \text{ mm (0.012 in)})$

+ Chọn một con đội mới với độ dày càng gần với giá trị tính toán càng tốt.

Gợi ý:

Các con đội sẵn có 35 cỡ chênh nhau một lượng 0.020mm (0.0008 in), từ 5.060 đến 5.740 mm (0.1992 đến 0.2260 in).

Khe hở xu pp np (Nguội):

0.15 đến 0.25 mm (0.006 đến 0.010 in)

Ví dụ:

Con đội 5.250 mm (0.2067 in) được lắp vào và khe hở đo được là 0.400 mm (0.0158 in). Hãy thay con đội 5.250 mm (0.2067 in) bằng con đội mới số 46.

Chiều dày đệm mới:

| Số căn<br>đệm | Độ dày            | Số căn<br>đệm | Độ dày            | Số căn<br>đệm | Độ dày            |
|---------------|-------------------|---------------|-------------------|---------------|-------------------|
| 06            | 5.060<br>(0.1992) | 30            | 5.300<br>(0.2087) | 54            | 5.540<br>(0.2181) |
| 08            | 5.080<br>(0.2000) | 32            | 5.320<br>(0.2094) | 56            | 5.560<br>(0.2189) |
| 10            | 5.100<br>(0.2008) | 34            | 5.340<br>(0.2102) | 58            | 5.580<br>(0.2197) |
| 12            | 5.120<br>(0.2016) | 36            | 5.360<br>(0.2110) | 60            | 5.600<br>(0.2205) |
| 14            | 5.140<br>(0.2024) | 38            | 5.380<br>(0.2118) | 62            | 5.620<br>(0.2213) |
| 16            | 5.160<br>(0.2031) | 40            | 5.400<br>(0.2126) | 64            | 5.640<br>(0.2220) |
| 18            | 5.180<br>(0.2039) | 42            | 5.420<br>(0.2134) | 66            | 5.660<br>(0.2228) |
| 20            | 5.200<br>(0.2047) | 44            | 5.440<br>(0.2142) | 68            | 5.680<br>(0.2236) |
| 22            | 5.220<br>(0.2055) | 46            | 5.460<br>(0.2150) | 70            | 5.700(0.2244)     |
| 24            | 5.240<br>(0.2063) | 48            | 5.480<br>(0.2157) | 72            | 5.720<br>(0.2252) |
| 26            | 5.260<br>(0.2071) | 50            | 5.500<br>(0.2165) | 74            | 5.740<br>(0.2260) |
| 28            | 5.280<br>(0.2079) | 52            | 5.520<br>(0.2173) |               |                   |

Khe hở xu páp xả (Nguội):

0.25 đến 0.35 mm (0.010 đến 0.014 in)

Ví dụ:

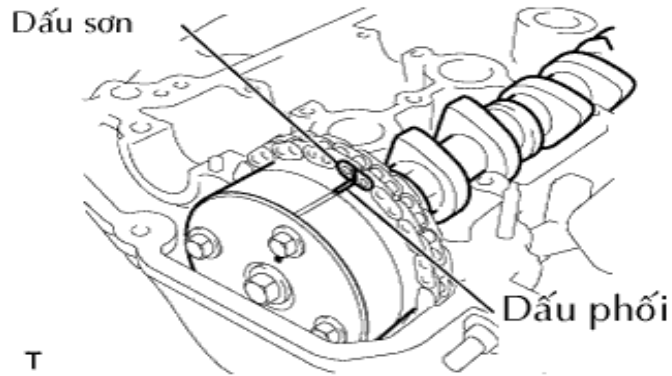
Con đội 5.340 mm (0.2102 in.) được lắp vào và khe hở đo được là 0.440 mm (0.0173 in). Hãy thay con đội 5.340 mm (0.2102 in) bằng con đội mới số 48.

Chiều dày đệm mới:

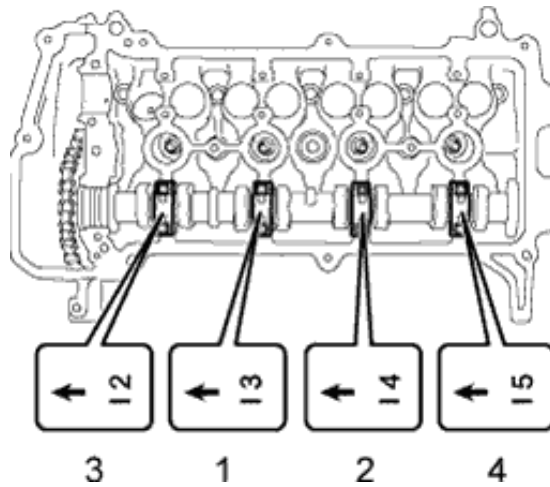
| Số căn<br>đệm | Độ dày            | Số căn<br>đệm | Độ dày            | Số căn<br>đệm | Độ dày            |
|---------------|-------------------|---------------|-------------------|---------------|-------------------|
| 06            | 5.060<br>(0.1992) | 30            | 5.300<br>(0.2087) | 54            | 5.540<br>(0.2181) |
| 08            | 5.080<br>(0.2000) | 32            | 5.320<br>(0.2094) | 56            | 5.560<br>(0.2189) |
| 10            | 5.100<br>(0.2008) | 34            | 5.340<br>(0.2102) | 58            | 5.580<br>(0.2197) |
| 12            | 5.120<br>(0.2016) | 36            | 5.360<br>(0.2110) | 60            | 5.600<br>(0.2205) |
| 14            | 5.140<br>(0.2024) | 38            | 5.380<br>(0.2118) | 62            | 5.620<br>(0.2213) |
| 16            | 5.160<br>(0.2031) | 40            | 5.400<br>(0.2126) | 64            | 5.640<br>(0.2220) |
| 18            | 5.180<br>(0.2039) | 42            | 5.420<br>(0.2134) | 66            | 5.660<br>(0.2228) |
| 20            | 5.200<br>(0.2047) | 44            | 5.440<br>(0.2142) | 68            | 5.680<br>(0.2236) |
| 22            | 5.220<br>(0.2055) | 46            | 5.460<br>(0.2150) | 70            | 5.700<br>(0.2244) |
| 24            | 5.240<br>(0.2063) | 48            | 5.480<br>(0.2157) | 72            | 5.720<br>(0.2252) |
| 26            | 5.260<br>(0.2071) | 50            | 5.500<br>(0.2165) | 74            | 5.740<br>(0.2260) |
| 28            | 5.280<br>(0.2079) | 52            | 5.520<br>(0.2173) |               |                   |

- Lắp con đội xu páp đã chọn.

- Bôi một lớp mỏng dầu động cơ vào trục cam và các cổ trục cam.



- Lắp xích lên bánh răng phối khí trực cam với dấu sơn giống thẳng với dấu phối khí như trên hình vẽ.

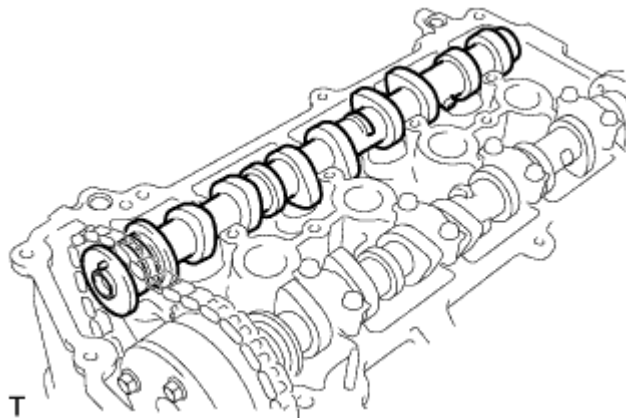


- Kiểm tra các dấu phía trước và các số trên nắp bạc trực cam số 2 và kiểm tra rằng thứ tự đã như trong hình vẽ. Sau đó xiết chặt đều tay các bu lông, qua vài lần theo thứ tự như trong hình vẽ.

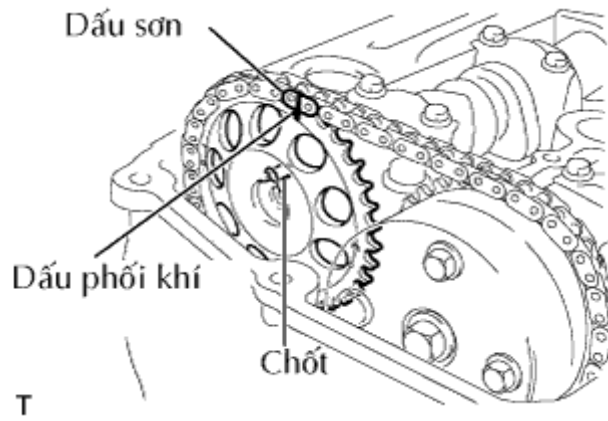
Mômen:

13 N\*m { 129 kgf\*cm, 9 ft.\*lbf }

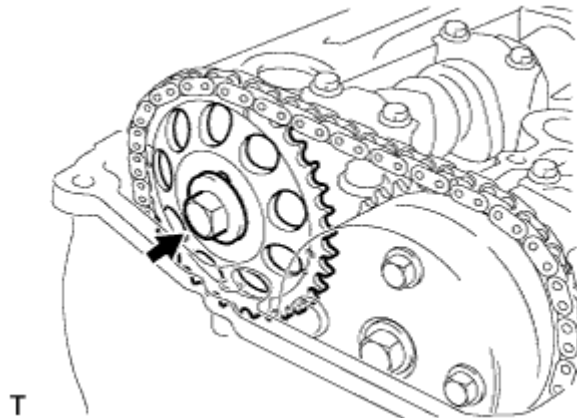
(hãy xiết chặt đều tay các bu lông trong khi giữ cân bằng trực cam)



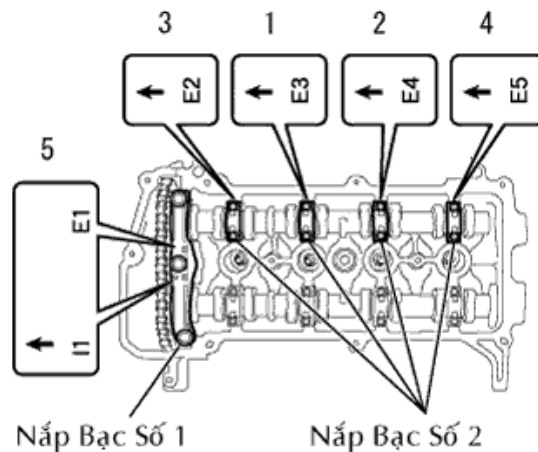
- Lắp trực cam số 2.



- Giữ lấy xích và gióng thẳng dấu phối khí trên đĩa răng phối khí trục cam với dấu sơn trên xích.
- Gióng thẳng lỗ chốt trong đĩa răng phối khí trục cam với chốt của trục cam và lắp đĩa răng vào trục cam.



- Lắp tạm bu lông có mặt bích.



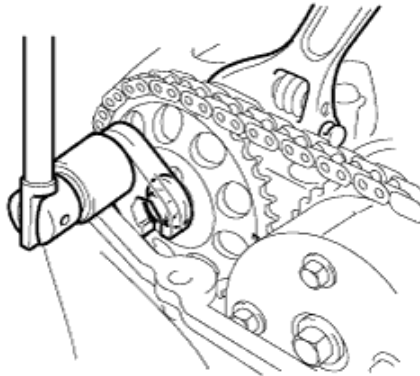
- Kiểm tra các dấu phía trước và các số trên các nắp bạc trục cam số 1 và số 2 và kiểm tra rằng thứ tự đã như trong hình vẽ. Sau đó xiết chặt đều tay các bu lông, qua vài lần theo thứ tự như trong hình vẽ.

Mômen:

13 N\*m { 129 kgf\*cm, 9 ft.\*lbf } cho Nắp bạc số 2

23 N\*m { 235 kgf\*cm, 17 ft.\*lbf } cho Nắp bạc số 1

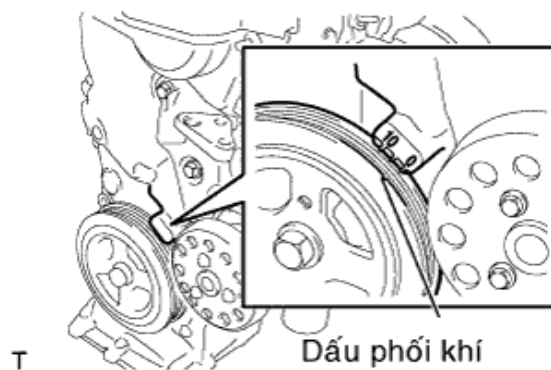
(hãy xiết chặt đều tay các bu lông trong khi giữ cân bằng trục cam)



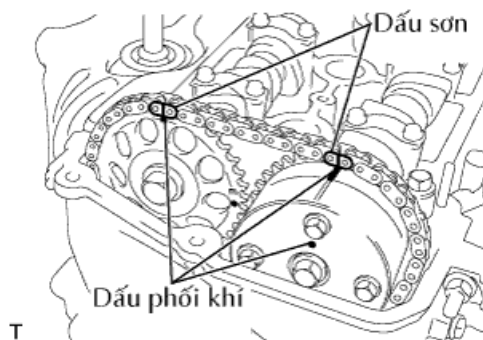
- Dùng cờ lê vặn đai ốc nổi, giữ vào phần lục giác của trục cam số 2 và lắp bu lông.

Mômen: 64 N\*m { 653 kgf\*cm, 47 ft.\*lbf } Khi dùng không có cờ lê, đai ốc, cút nổi: 59 N\*m { 602 kgf\*cm, 44 ft.\*lbf } Khi dùng có cờ lê đai ốc cút nổi. Có thể đạt được giá trị mômen này bằng cách dùng cờ lê cân lực có chiều dài cánh tay đòn 300 mm và cờ lê đai ốc cút nổi có cánh tay đòn 25 mm. Giá trị mômen này có hiệu lực khi cờ lê đai ốc nổi song song với cờ lê cân lực.

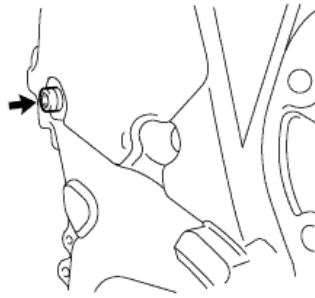
- Tháo thanh đồng ra khỏi bộ căng xích cam.



- Quay giảm chấn trục khuỷu, và gióng thẳng rãnh phối khí của nó với dầu phối khí "0" của bơm dầu.

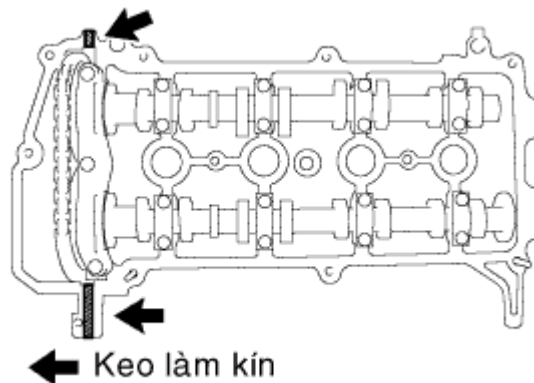


- Kiểm tra rằng tất cả các cặp dầu phối khí đã được giống thẳng nhau.
- Bôi keo lên 2 hoặc 3 ren của đầu nút vít.



- Dùng chìa lục giác 8 mm, lắp nút vít.  
Mômen: 15 N\*m { 153 kgf\*cm , 11 ft.\*lbf }
- Lắp cao su chân máy bên phải.
- Lắp đai V cho quạt và máy phát
- Hãy điều chỉnh đai V cho quạt và máy phát
- Kiểm tra đai V cho quạt và máy phát

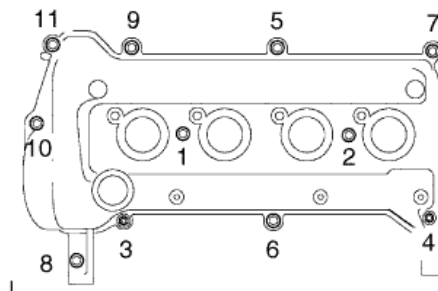
#### 9. Lắp nắp đậy nắp quy lát



Hãy bôi keo làm kín lên nắp quy lát như trong hình vẽ.

#### Lưu ý:

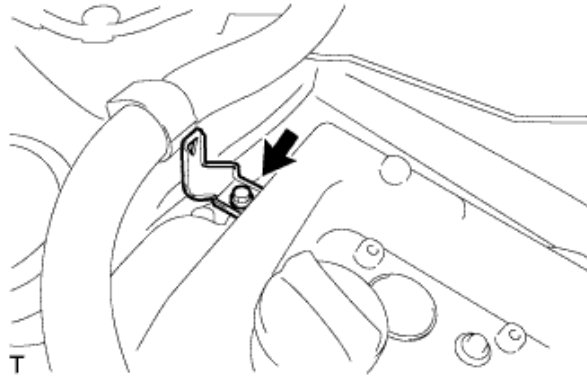
- + Lau sạch dầu trên bề mặt tiếp xúc.
- + Lắp nắp đậy nắp quy lát trong vòng 3 phút sau khi bôi keo làm kín.
- + Không được khởi động động cơ trước 2 tiếng đồng hồ sau khi lắp.
- Lắp nắp đậy nắp quy lát bằng 9 bu lông và 2 đai ốc và 2 đệm làm kín.



- Xiết chặt 9 bu lông và 2 đai ốc theo thứ tự được chỉ ra như trong hình vẽ.

Mômen:

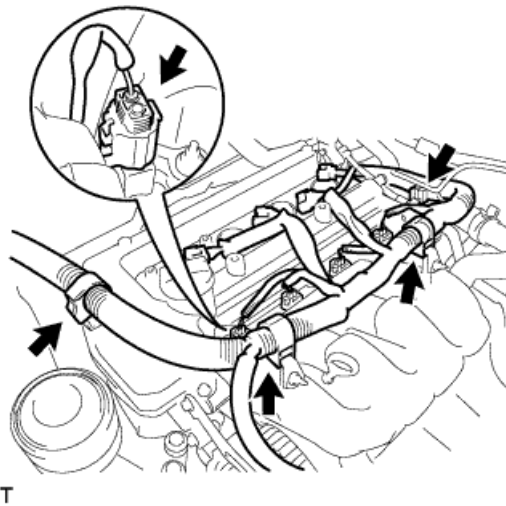
10 N\*m {102 kgf\*cm , 7.0 ft.\*lbf}



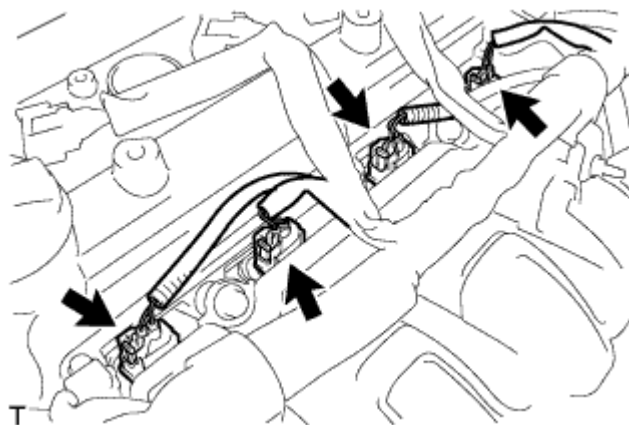
- Lắp giá bắt dây điện bằng bu lông.

Mômen:

13 N\*m {133 kgf\*cm , 10 ft.\*lbf}

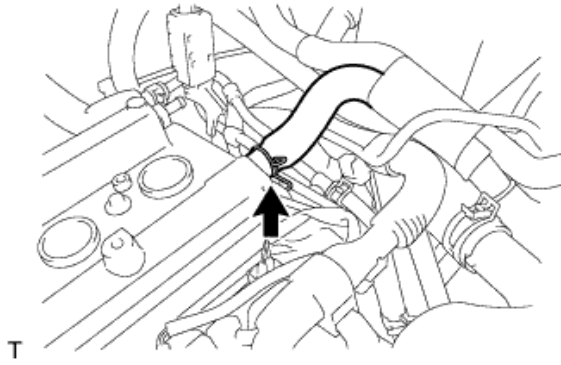


- Lắp giắc nối và 3 kẹp dây điện như trong hình vẽ và lắp dây điện động cơ.

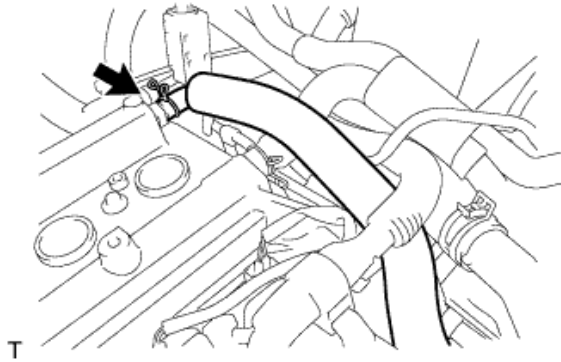


- Lắp các giắc vòi phun.

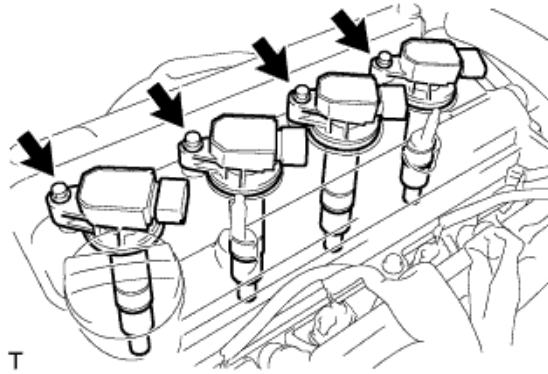
10. Lắp ống thông hơi số 2



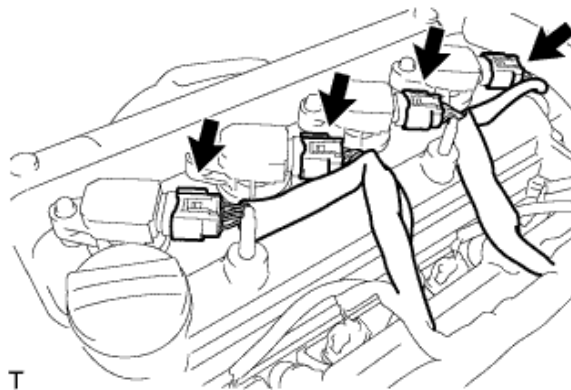
11. Nối đường ống thông hơi



12. Lắp cuộn đánh lửa số 1



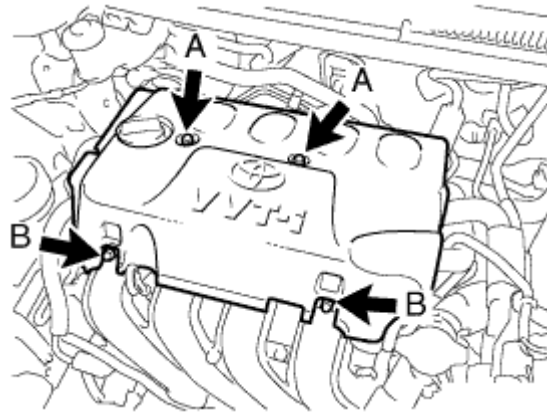
Lắp 4 cuộn dây đánh lửa bằng 4 bu lông. Mômen:  
 $9.0 \text{ N}\cdot\text{m}$  {  $92 \text{ kgf}\cdot\text{cm}$ ,  $80 \text{ in.}\cdot\text{lb}$  }



Lắp 4 giắc của cuộn đánh lửa.

13. Kiểm tra rò rỉ dầu

14. Lắp nắp đậy nắp quy lát số 2



Hãy xiết chặt 2 buông A, sau đó xiết 2 bu lông B. Mômen:

7.0 N\*m {71 kgf\*cm, 62 in.\*lbf}

15. lắp tấm chắn phía dưới động cơ bên phải

Lắp nắp che dưới động cơ bên phải bằng 2 vít và 2 bu lông. Mômen:

5.0 N\*m {51 kgf\*cm, 44 in.\*lbf} cho bu lông

## NỘI DUNG, YÊU CẦU VỀ ĐÁNH GIÁ

### - Bài tập thực hành của học viên

+ Các bài tập áp dụng, ứng dụng kiến thức đã học: mục đích, yêu cầu công tác bảo dưỡng hệ thống phân phối khí

+ Bài thực hành giao cho cá nhân, nhóm nhỏ: bảo dưỡng hệ thống phân phối khí;

+ Nguồn lực và thời gian cần thiết để thực hiện công việc: có đầy đủ các loại hệ thống phân phối khí, thời gian theo chương trình đào tạo

+ Kết quả và sản phẩm phải đạt được: nắm vững nội dung, yêu cầu và thực hiện bảo dưỡng được các hệ thống phân phối khí trên ô tô hiện nay

+ Hình thức trình bày được tiêu chuẩn của sản phẩm.

### - Yêu cầu về đánh giá kết quả học tập:

+ Đưa ra các nội dung, sản phẩm chính: thực hiện bảo dưỡng được các hệ thống phân phối khí trên ô tô hiện nay

+ Cách thức và phương pháp đánh giá: thông qua các bài tập thực hành để đánh giá kỹ năng

+ Gợi ý tài liệu học tập: Các tài liệu tham khảo ở có ở cuối sách

## BÀI 3

### SỬA CHỮA NHÓM XU PÁP

Mã bài: MĐ 23– 03

#### **Giới thiệu chung:**

Bài học đề cập đến việc sửa chữa nhóm xu páp, nội dung giới thiệu về nhiệm vụ, phân loại, các hiện tượng, nguyên nhân sai hỏng, cách kiểm tra và sửa chữa những sai hỏng của nhóm xu páp.

#### **Mục tiêu:**

- Trình bày được nhiệm vụ, phân loại, cấu tạo, hiện tượng, nguyên nhân sai hỏng của xu páp, đế xu páp, lò xo và ống dẫn hướng xu páp
- Kiểm tra, sửa chữa được sai hỏng của các chi tiết đúng phương pháp và đạt tiêu chuẩn kỹ thuật do nhà chế tạo quy định
- Chấp hành đúng quy trình, quy phạm trong nghề công nghệ ô tô
- Rèn luyện tính kỷ luật, cẩn thận, tỉ mỉ của học viên.

#### **Nội dung chính:**

### 1. ĐẶC ĐIỂM CẤU TẠO NHÓM XU PÁP

#### 1.1 Xu páp

##### 1.1.1 *Nhiệm vụ và điều kiện làm việc*

Là chi tiết trực tiếp đóng mở các cửa hút và cửa xả để thực hiện quá trình trao đổi khí.

Trong kỳ nạp, xu páp nạp mở để hút hỗn hợp không khí- nhiên liệu vào. Trong kỳ xả, xu páp xả mở để xả khí xả ra. Cả hai loại xu páp đều đóng trong kỳ nén và kỳ nổ để giữ kín buồng đốt.

##### 1.1.2 *Phân loại*

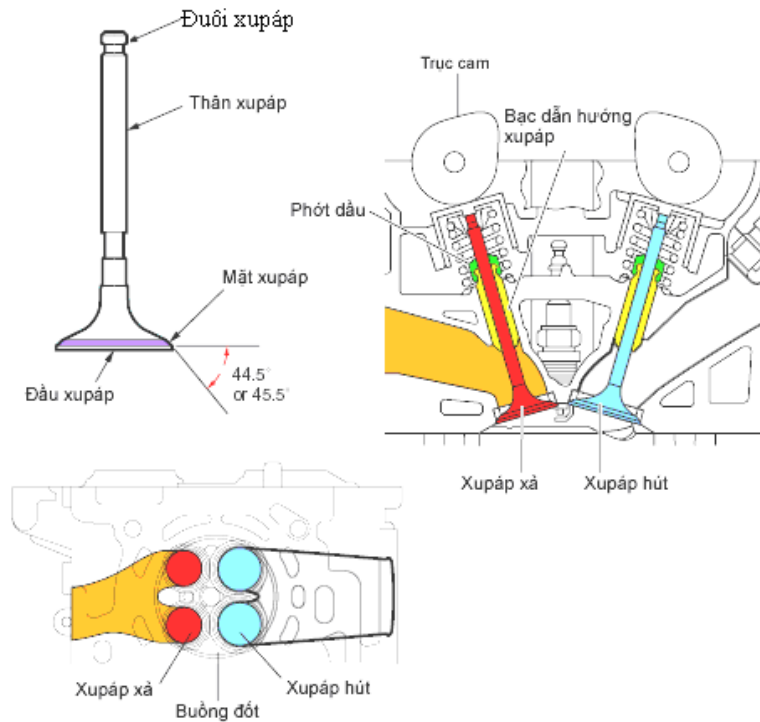
Theo kết cấu của đĩa xu páp, người ta chia thành 4 loại:

Xu páp bằng, xu páp lõm, xu páp lồi, xu páp lồi chứa Na

Cấu tạo gồm 3 phần: đĩa xu páp (đế xu páp), đuôi và thân xu páp.

- Đĩa xu páp (đầu xu páp, đế xu páp): được nối với thân bằng bán kính lượn lớn để xu páp được cứng vững, dễ tản nhiệt và ít gây cản đối với dòng khí. Mép đĩa xu páp có một góc nghiêng tạo mặt tì lên ổ đặt thường dùng góc  $45^\circ$  hoặc  $30^\circ$  so với mặt phẳng vuông góc với đường tâm xu páp. Mặt tì này được gọi là mặt công tác. Mặt công tác trên đĩa xu páp phải được rà khít với ổ đặt.
- Thân xu páp: hình trụ tròn, bên ngoài gia công có độ bóng cao, thân có thể đặc hoặc rỗng, phần rỗng có thể chứa chất làm nguội.
- Đuôi xu páp: Là phần trực tiếp nhận lực để mở xu páp. Đuôi có lỗ hoặc rãnh vòng (hình trụ hoặc côn) để lắp chốt hoặc mảnh hãm, đĩa tựa. Ở một số

xu páp có rãnh lắp vành bảo hiểm tránh tụt xu páp khi bị lỏng bộ phận hãm. Đuôi xu páp có thể được gắn một lớp kim loại chịu va đập, mài mòn.



**Hình 3.1: Cấu tạo xu páp**

1- Đầu xu páp (đầu xu páp, đế xu páp); 2- Thân xu páp; 3- Đuôi xu páp.

Đường kính đĩa và đuôi xu páp hút thường lớn hơn xu páp xả nếu dùng 2 hoặc 4 xu páp cho mỗi xy lanh, còn nếu dùng 3 xu páp thì thường là 2 xu páp hút. Trong điều kiện bị giới hạn về không gian đặt các xu páp trên nắp xy lanh, người ta luôn luôn ưu tiên mở rộng diện tích lưu thông cho xu páp hút, để nạp được nhiều môi chất vào xy lanh. Vì vậy, đĩa xu páp hút thường có đường kính lớn hơn đường kính đĩa xu páp xả.

Chiều rộng b phụ thuộc tương quan giữa độ cứng của ổ đặt với đĩa xu páp. Để tránh hiện tượng đĩa xu páp bị mòn thành rãnh trên bề mặt và để thuận tiện khi sửa chữa, ổ đặt xu páp được làm “mềm” hơn đĩa xu páp. Khi đó bề rộng b của đĩa xu páp lớn hơn bề rộng của ổ đặt.

Chiều rộng b của mặt công tác (hình 2.2 b):

$$b = (0,05 \div 0,12) \cdot d_n \quad (2-1)$$

Trong đó:

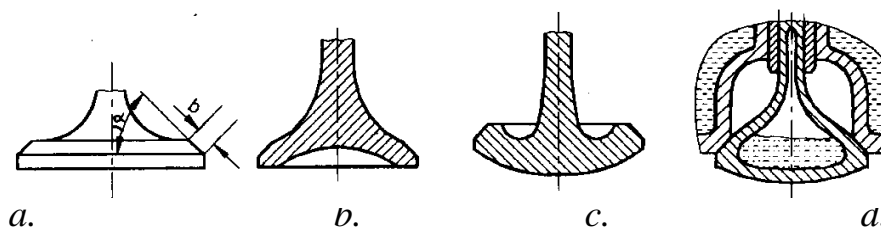
b- bề rộng mặt công tác.

$d_n$ - đường kính đĩa xu páp.

Thông thường chiều rộng mặt công tác vào khoảng 2 mm.

Tiếp xúc với môi chất có nhiệt độ cao, áp suất lớn, chứa chất độc hại, đuôi và đĩa xu páp chịu ma sát va đập. Vì vậy, xu páp hút được làm bằng thép hợp kim crôm - niken, xu páp xả làm bằng thép chịu nhiệt (crôm-niken-silic). Những vật liệu đó chống mài mòn và chống ăn mòn tốt.

### 1.1.3.1 Kết cấu đĩa xu páp:



**Hình 3.2: Các dạng kết cấu của đĩa xu páp**

a. Dạng bằng; b. Dạng lõm; c. Dạng lồi; d. Dạng lồi chứa Na

Kết cấu của đĩa xu páp bằng là chế tạo đơn giản, có diện tích chịu nhiệt nhỏ (hình 3.2 a).

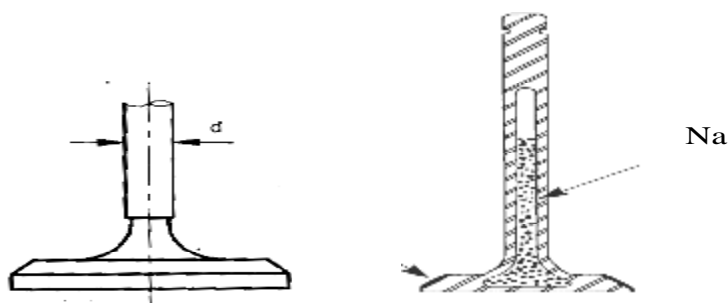
Kết cấu đĩa xu páp lõm có đặc điểm là bán kính góc lượn giữa phần thân và phần đĩa rất lớn nên được dùng làm xu páp nạp để cho dòng khí nạp đỡ bị ngoặt. Mặt dưới của đĩa xu páp làm lõm vào tạo thành hình loa kèn để giảm trọng lượng của đĩa hay toàn bộ xu páp (hình 3.2 b).

Kết cấu của đĩa xu páp lồi được dùng cho xu páp xả để cải thiện quá trình xả khí đã cháy, cụ thể là giảm các vùng chết khi xả để xả sạch (hình 3.2 c); xu páp lồi rỗng bên trong chứa Natri (Na) với lượng Na khoảng  $50 \div 60\%$  thể tích của lỗ rỗng. Khi động cơ làm việc, natri nóng chảy ( $t^0$  nóng chảy của Na là  $97^0\text{C}$ ) và khi xu páp chuyển động lên xuống natri lỏng sẽ sóng sánh trong lỗ rỗng và do đó có tác dụng tải nhiệt từ đĩa xu páp lên phần thân để tản nhiệt (hình 3.2 d).

### 1.1.3.2 Kết cấu thân xu páp:

Thân xu páp có nhiệm vụ dẫn hướng và tản nhiệt cho đĩa xu páp. Thân xu páp có thể làm liền hoặc làm rời và có thể rỗng bên trong chứa Na như trên đã trình bày.

Thân xu páp được mài chính xác suốt chiều dài, thân chuyển động tịnh tiến trong bạc dẫn hướng.



**Hình 3.3: Kết cấu thân xu páp**

Đường kính thân xu páp:

$$d = (0,15 \div 0,25).dn \quad (1-2)$$

Trong đó:

d- đường kính thân xu páp.

dn- đường kính đĩa xu páp.

Chiều dài của thân xu páp:

$$L_t = (2,5 \div 3,5).dn \quad (1-3)$$

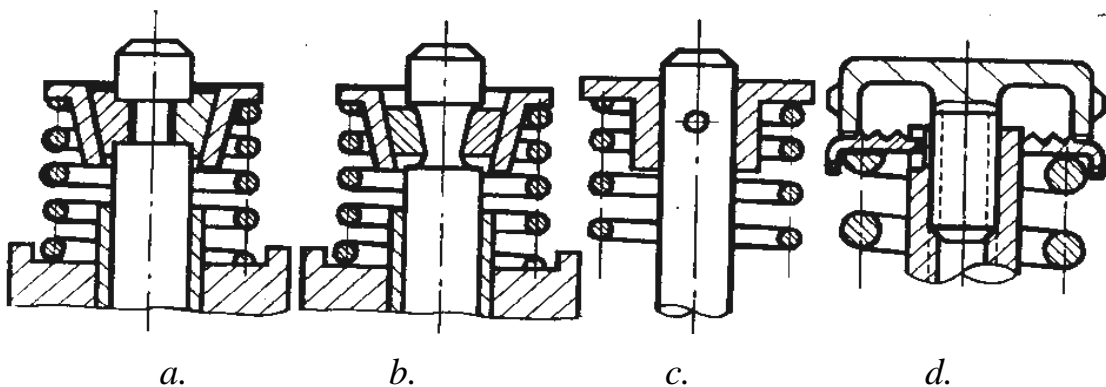
Trong đó:

$L_t$ - chiều dài thân xu páp.

dn- đường kính đĩa xu páp.

### 1.1.3.3 Kết cấu đuôi xu páp:

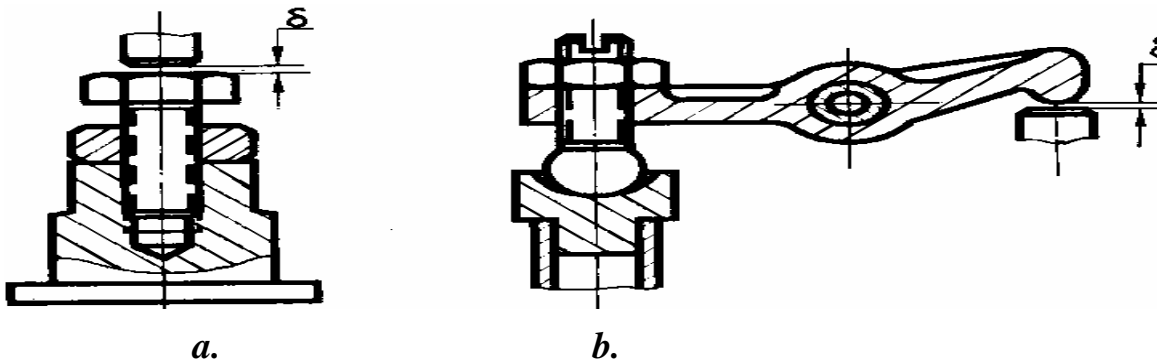
Đuôi xu páp có hình côn, có rãnh để lắp móng hãm (hình a, b) hoặc có lỗ để lắp chốt (hình c); chốt phải được chế tạo bằng vật liệu có sức bền cao, bề mặt đuôi xu páp ở một số động cơ được chế tạo bằng thép ostenit và được tôi cứng.



**Hình 3.4: Các dạng kết cấu đuôi xu páp**

Đối với hệ thống phân phối khí xu páp đặt được cam dẫn động trực tiếp không qua các chi tiết trung gian như cần bẩy (đòn gánh), mở cò thì đuôi xu páp có ren để lắp đĩa tựa lò xo (hình d).

Đối với hệ thống khí dẫn động gián tiếp, để tránh hiện tượng các chi tiết giãn nở làm kênh xu páp nên phải có khe hở nhiệt. Khe hở này do nhà chế tạo qui định, thông thường được xác định bằng thước lá có độ dày  $d$  bằng khe hở qui định lắp vào đuôi xu páp khi điều chỉnh (hình 3.5).



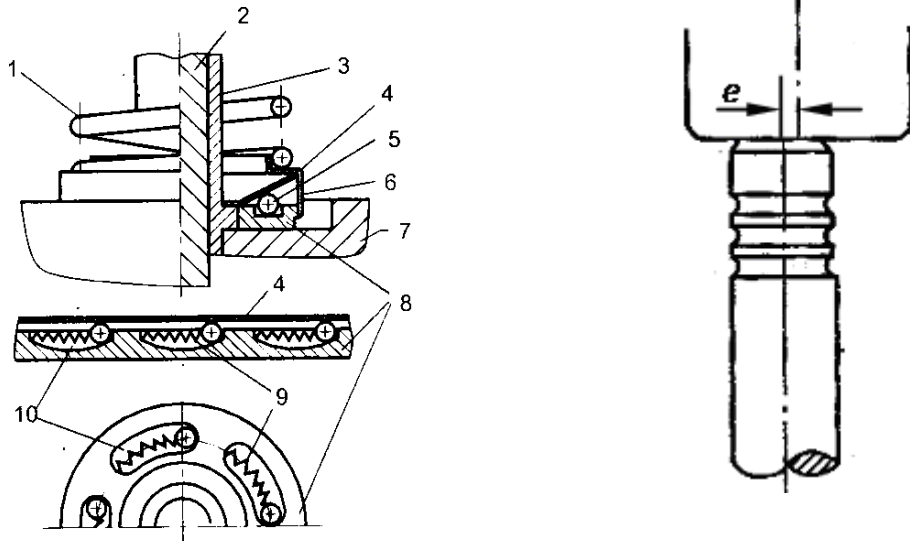
**Hình 3.5: Kết cấu để điều chỉnh khe hở nhiệt**

Khi điều chỉnh khe hở nhiệt, xu páp phải đóng kín. Sau khi điều chỉnh xong các vít điều chỉnh được hãm lại bằng các ốc hãm trên con đội đối với hệ

thống phối khí xu páp đặt (hình 3.5 a) và trên mỏ cò đối với hệ thống phối khí xu páp treo (hình 3.5 b).

#### 1.1.3.4 Bộ phận tự xoay xu páp:

Để tăng tuổi thọ và đảm bảo độ kín khít cho xu páp khi đóng, ở một số động cơ có bộ phận tự xoay xu páp (thường là xu páp xả), xu páp được thiết kế sao cho có thể xoay quanh đường tâm khi làm việc.



**Hình 3.6: Kết cấu xu páp tự xoay**

1- Lò xo xu páp; 2- Thân xu páp; 3- Bạc dẫn hướng xu páp; 4- Lò xo đĩa; 5- Bi trượt; 6- Vỏ bọc; 7- Nắp xy lạnh; 8- Đế; 9- Lò xo hồi vị; 10- Rãnh trượt  
e- Khoảng lệch tâm

Khi xu páp mở, lò xo xu páp 1 bị nén lại. Lực của lò xo xu páp, thông qua vỏ bọc 6 ép vành ngoài của lò xo đĩa 4 xuống phía dưới. Sau khi lò xo đĩa tì lên các viên bi 5, mặt đầu bên trong của lò xo đĩa dần dần tách khỏi mặt tì trên đế 8. Khi đó các viên bi 5 sẽ trượt trong các rãnh 10. Do ma sát ở các bề mặt tiếp xúc giữa bi 5 và lò xo đĩa 4 nên đĩa cùng với vỏ bọc 6, lò xo xu páp 1 và xu páp xoay đi một góc. Đồng thời các lò xo hồi vị 9 (có độ cứng rất nhỏ) bị nén lại. Khi xu páp đóng dần, lực ép của lò xo 1 giảm, lò xo đĩa dần dần được giải phóng trở về trạng thái ban đầu. Đầu tiên, mặt đầu bên trong tì trở lại đế 8. Sau đó, đĩa lò xo tách hẳn khỏi các viên bi 5. Lò xo hồi vị 9 đẩy bi 5 trở lại vị trí ban đầu.

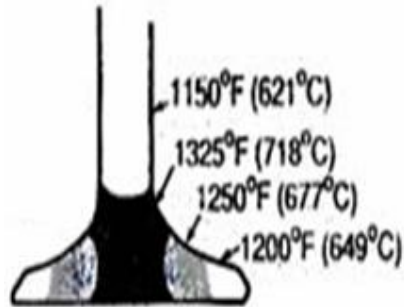
Với nguyên tắc làm việc trên, sau vài chục lần xu páp đóng mở, xu páp có thể xoay được một vòng. Do xu páp xoay được nên thân xu páp sẽ lâu mòn và đĩa xu páp tiếp xúc khít với ổ đặt hơn, do đó ít bị cong vênh.

#### \* Xoay cưỡng bức:

Đặt đầu cần bẫy tì lệch tâm trên đuôi xu páp (hình 3.6). Nhờ lực ma sát tại đầu cần bẫy với khoảng lệch tâm này thì khi mở sẽ tạo ra một momen làm xoay xu páp.

#### \* Làm mát xu páp:

Khi hoạt động, các xu páp tiếp xúc với buồng cháy, xu páp xả lại luôn luôn tiếp xúc với khí xả có nhiệt độ từ  $800 \div 1100^{\circ}\text{C}$ . Vì vậy, nhiệt độ xu páp xả khi hoạt động có thể lên tới  $800 \div 850^{\circ}\text{C}$  (động cơ xăng) và  $500 \div 600^{\circ}\text{C}$  (động cơ diesel). Còn xu páp nạp được khí nạp làm mát nên nhiệt độ của nó chỉ vào khoảng  $(300 \div 400)^{\circ}\text{C}$ .



**Hình 3.7: Sự phân bố nhiệt độ trên xu páp**

Thân và mép đầu xu páp mát nhất vì nhiệt độ ở khu vực này được truyền cho ống dẫn hướng và để rồi tới nước làm mát máy xy lanh. Khu vực giữa thân và mép đầu là nóng nhất.

Một số xu páp xả có thân rỗng chứa đầy sodium (Na). Kim loại này nóng chảy ở  $97.8^{\circ}\text{C}$ , khi động cơ hoạt động, nhiệt độ của xu páp khiến Na chuyển thành chất lỏng, dễ luân chuyển để lấy nhiệt từ phần nóng phía đầu xu páp đưa tản ra phần thân. Nhờ đó nhiệt độ xu páp xả có thể thấp hơn so với trường hợp tâm đặc tới  $100^{\circ}\text{C}$ .

Lưu ý: Na là kim loại nguy hiểm. Một miếng Na rơi vào nước sẽ bùng lên ngọn lửa gây nổ lớn. Na rơi xuống da người sẽ gây vết bỏng sâu, vì vậy cần thận trọng khi cầm một xu páp có chứa Na bị nứt hoặc bị gãy. Xử lý một xu páp làm bằng Na cũ hỏng cần xử lý như một chất xả nguy hiểm.

## 1.2 Ổ đặt xu páp

### 1.2.1 Nhiệm vụ

Ổ đặt xu páp cùng với xu páp thực hiện nhiệm vụ đóng mở cửa nạp và cửa xả trong quá trình làm việc của động cơ.



Ổ đặt xu páp rời



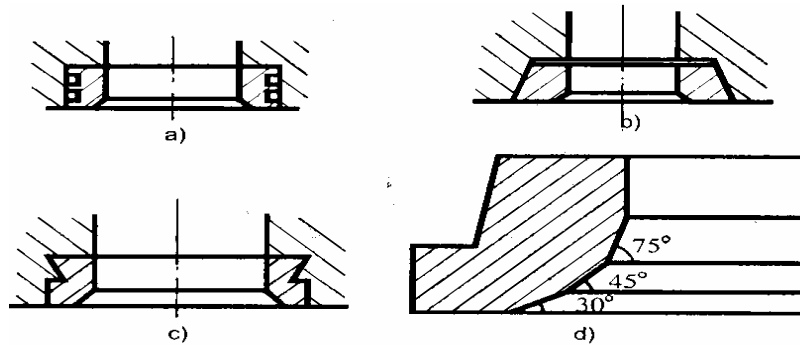
Ổ đặt xu páp liền thân

**Hình 3.8: Ổ đặt xu páp**

### 1.2.2 Cấu tạo

Ổ đặt xu páp tiếp xúc với đĩa xu páp khi xu páp đóng. Để tăng tuổi thọ và thuận tiện khi sửa chữa, ổ đặt xu páp thường được chế tạo rời (bằng vật liệu chịu mòn) rồi lắp vào thân máy (hệ thống phối khí xu páp đặt bên) hoặc nắp máy (hệ thống phối khí xu páp treo).

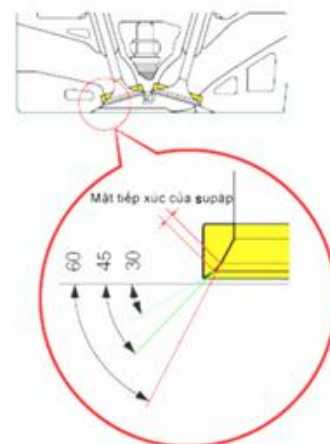
Đối với thân máy hoặc nắp máy bằng nhôm, ổ đặt xu páp nắp và ổ đặt xu páp xả đều được làm rời. Còn thân máy và nắp máy bằng gang thì chỉ làm ổ đặt rời cho xu páp xả. Ổ đặt xu páp thường được chế tạo bằng thép hợp kim hoặc gang trắng và được lắp có độ dôi vào thân máy hoặc nắp máy.



**Hình 3.9: Các dạng kết cấu ổ đặt**

Ổ đặt xu páp được hãm trong thân máy hoặc nắp máy bằng các rãnh vòng và kim loại biến dạng khi ép như hình a, nhờ tính tự hãm của bề mặt côn như hình b hoặc kết cấu khoá do nòng ống sau khi lắp như hình c. Bề mặt tiếp xúc với đĩa xu páp thường có 3 góc khác nhau như hình d để đĩa và ổ đặt tiếp xúc tốt, trường hợp này ứng với góc  $\alpha$  của đĩa xu páp bằng  $45^{\circ}$ .

Giữa góc nghiêng trên đĩa xu páp và trên ổ đặt thường lệch nhau từ  $0,5 \div 1^{\circ}$ , góc lớn hơn là góc của ổ đặt, kết quả sẽ làm mặt tiếp xúc của hai chi tiết được chuyển ra mép ngoài của góc nghiêng của đĩa xu páp, giúp hai mặt dễ tiếp xúc và khít với nhau. Góc lệch trên sẽ mất đi khi mặt công tác của xu páp và ổ đặt mòn đi. Với các xu páp dùng mặt công tác cứng có ổ đặt cứng, cũng như những xu páp có lắp bộ xoay thường không có sai lệch về góc nghiêng.



**Hình 3.10: Góc nghiêng giữa ổ đặt và đĩa xu páp**

### 1.3 Lò xo xu páp

#### 1.3.1 Nhiệm vụ

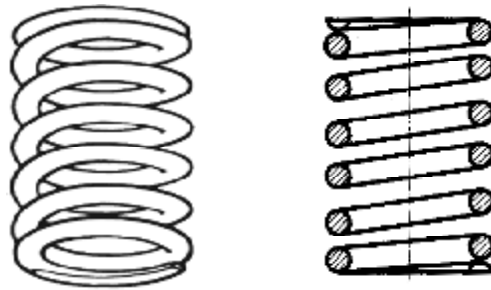
Lò xo để ép chặt xu páp vào ổ đặt

#### 1.3.2 Cấu tạo

Lò xo xu páp thường là lò xo trụ, hai đầu mài phẳng với số vòng xoắn khoảng  $(4 \div 10)$  vòng. Được chế tạo bằng thép với đường kính dây từ  $(3 \div 5)$  mm, bề mặt được sơn một lớp sơn đặc biệt, mạ kẽm hoặc mạ cát mịn.

Phần lớn động cơ đều có một lò-xo cho mỗi xu páp, tuy nhiên, một số động cơ lại sử dụng hai lò xo cho mỗi xu páp.

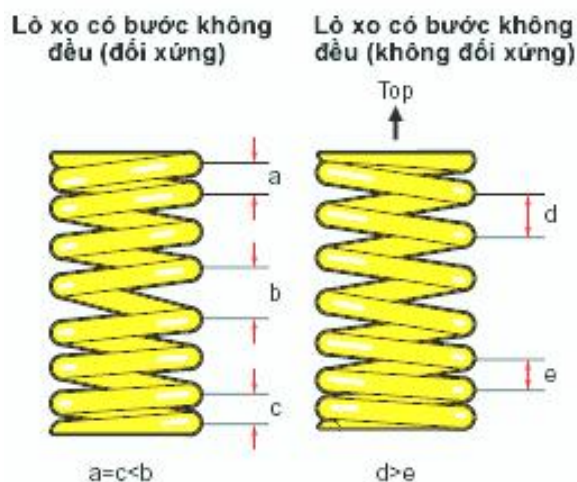
Để ngăn ngừa hiện tượng dao động của xu páp khi động cơ chạy với tốc độ cao, người ta sử dụng lò xo có bước không đồng đều hoặc hai lò xo cho mỗi xu páp.



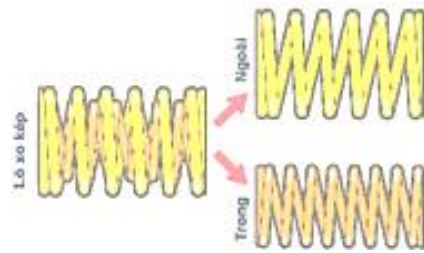
**Hình 3.11: Lò xo xu páp**

Lò xo xu páp có tần số dao động tự nhiên. Khi số lần đóng mở xu páp và tần số tự nhiên phù hợp với nhau, sự giao động có tính chất sóng có thể xuất hiện, không thích hợp với hoạt động của cam. Hiện tượng này được gọi là cộng hưởng, nó có thể tạo ra tiếng ồn bất thường cho động cơ, cũng như làm hỏng lò xo xu páp hoặc va chạm giữa lò xo và piston.

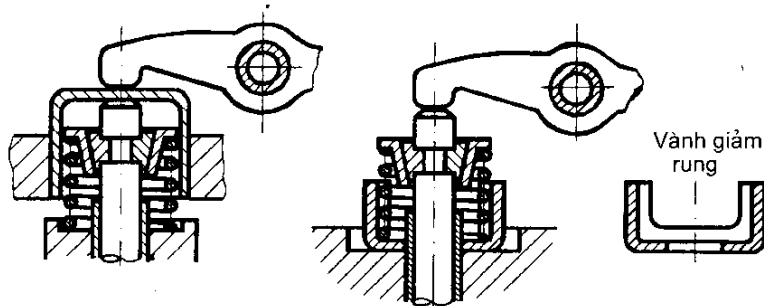
Sử dụng các kiểu lò xo có bước không đều, không đối xứng, phần trên có bước dài hơn



**Hình 3.12: Các dạng lò xo tránh cộng hưởng**

*Hình 3.13: Lò xo kép*

Cũng có thể dùng vành giảm rung để tránh cộng hưởng

*Hình 3.14: Tránh cộng hưởng bằng giảm chấn*

## 1.4 Đĩa tựa lò xo

### 1.4.1 Nhiệm vụ

Đĩa tựa cùng với móng hãm giữ cho lò xo cố định với xu páp

### 1.4.2 Cấu tạo

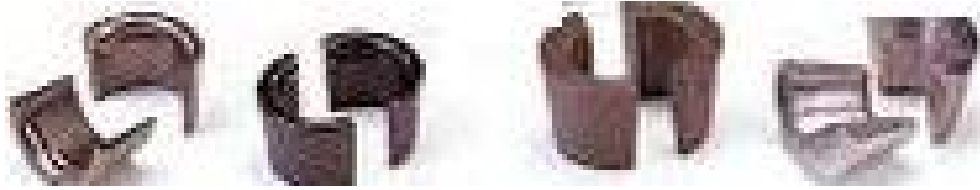
*Hình 3.15: Đĩa tựa lò xo*

Đĩa tựa lò xo được chế tạo bằng thép để có thể chịu được tải trọng động ở nhiệt độ và áp suất cao. Đĩa tựa có hình dạng vành khuyên, một mặt phẳng, mặt tiếp xúc với lò xo có gờ và được giữ với đuôi xu páp bằng chốt hoặc móng hãm.

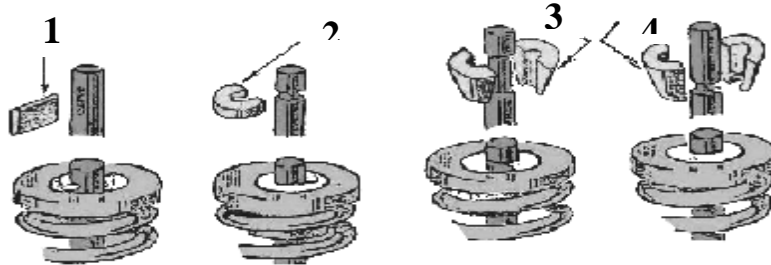
## 1.5 Móng hãm (mảnh hãm)

Móng hãm cùng với đĩa tựa giữ cho lò xo không bị bật khỏi xu páp, thường được chế tạo bằng thép cacbon để có thể chịu được mài mòn, va đập và nhiệt độ cao.

Móng hãm được xẻ dọc làm hai, mặt ngoài hình côn đáy lớn ở trên. Mặt trong của đĩa lò xo cũng là mặt côn ăn khớp với mặt ngoài của móng hãm bóp chặt hai phần móng hãm ngàm vào rãnh.



**Hình 3.16: Móng hãm**



**Hình 3.17: Các dạng kết cấu móng hãm**

1- Chốt det; 2- Móng ngựa; 3- Móng côn; 4- Móng côn có vấu.

## 1.6 Bạc dẫn hướng

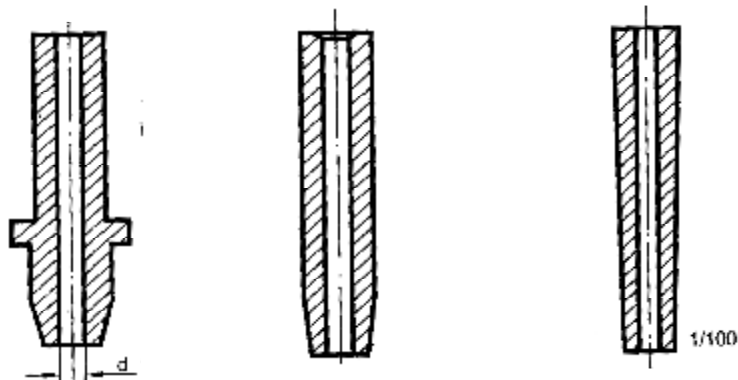
### 1.6.1 Nhiệm vụ

Dẫn hướng chuyển động cho xu páp, đảm bảo cho đế xu páp và mặt xu páp chùng khít với nhau.

### 1.6.2 Cấu tạo



**Hình 3.18: Bạc dẫn hướng xu páp**



a.

b.

c.

**Hình 3.19: Các dạng kết cấu bạc dẫn hướng**

Bạc dẫn hướng xu páp thường được làm bằng gang và được lắp ép vào nắp quy lát.

Bề mặt tiếp xúc của bạc dẫn hướng và thân xu páp được bôi trơn bằng dầu động cơ. Để dầu thừa không lọt vào buồng đốt, đầu trên của bạc hướng có lắp phốt dầu bằng cao su.

Về mặt kết cấu, bạc dẫn hướng có kết cấu đơn giản hình trụ rỗng có vát mặt đầu để dễ lắp (hình a). Để lắp ráp dễ dàng, bề mặt ngoài của bạc có độ côn nhỏ (ví dụ 1/100- hình b), bề mặt ngoài của bạc có vai là cữ khi lắp ép vào thân máy hoặc nắp máy (hình c). Đường kính trong của bạc dẫn hướng được gia công chính xác, khe hở giữa thân xu páp và bạc dẫn hướng ở xu páp xả thường lớn hơn so với xu páp nạp do phải chịu nhiệt độ cao hơn.

### **1.7 Thực hành nhận dạng nhóm xu páp**

Nhận dạng các nhóm xu páp của các hệ thống phân phối khí khác nhau

## **2. SỬA CHỮA NHÓM XU PÁP**

### **2.1 Hiện tượng, nguyên nhân hư hỏng, phương pháp kiểm tra, sửa chữa các chi tiết**

#### **2.1.1 Hiện tượng và nguyên nhân hư hỏng**

##### **2.1.1.1 Hiện tượng**

- Tụt áp suất trong buồng đốt: khi nén có tiếng xì hơi ở bình lọc không khí, có tiếng xì hơi ở ống xả; nhiệt độ ở két nước lớn hơn qui định.
- Có tiếng gõ khi động cơ làm việc: có thể nghe bằng tai trần hay bằng ống nghe ở vị trí tương ứng đuôi xu páp và con đội hoặc mỏ đòn gánh. Có âm thanh cao, liên tục. Tiếng gõ tăng, giảm theo vòng quay trục cơ tăng, giảm.
- Tiếng kêu ở hệ thống bánh răng phân phối hoặc của xích cam có cường độ tăng theo số vòng quay trục cơ.
- Động cơ khó nổ.

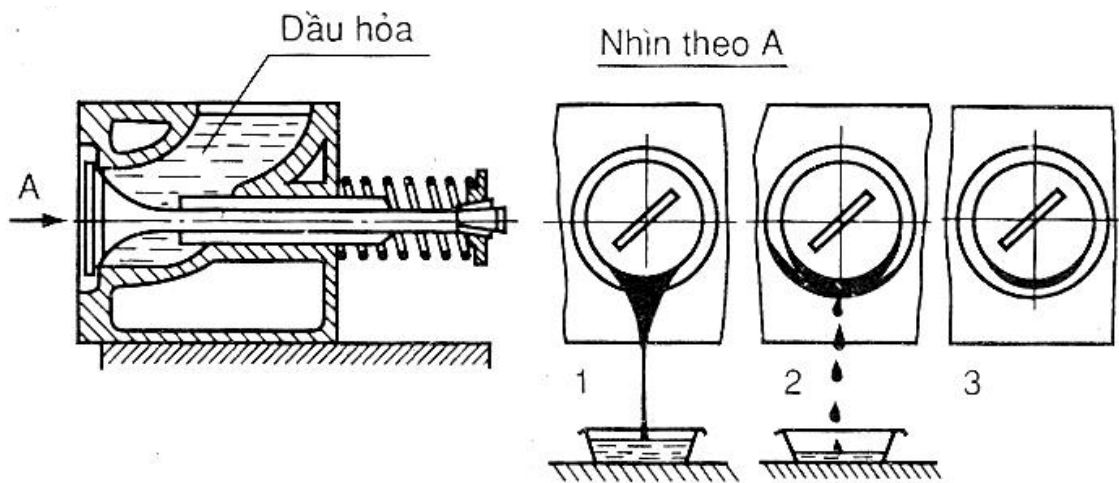
##### **2.1.1.2 Nguyên nhân hư hỏng**

- Khe hở nhiệt lớn hơn qui định.
- Độ tụ sâu của xu páp lớn hơn qui định.
- Xu páp bị kên, kẹt. Thân xu páp bị cong vênh, mòn, cặn bẩn bám vào.
- Ổ đặt xu páp bị mòn, cháy rỗ bề mặt làm việc.
- Đĩa xu páp bị mòn, cháy rỗ bề mặt công tác.
- Lò xo xu páp mất đàn tính, cong vênh, gãy.
- Ống dẫn hướng xu páp bị mòn.
- Mòn mặt răng, tăng khe hở răng; xích truyền động mòn, bánh răng truyền động mòn hoặc bộ phận căng xích mòn.
- Cháy, thủng gioăng mặt máy.

#### **2.2.2 Phương pháp kiểm tra, sửa chữa**

### 2.2.2.1 Kiểm tra độ kín xu páp và ổ đặt xu páp:

- Dùng bút chì mềm vạch các đường cách đều nhau (12 ÷ 16 đường thẳng đứng) trên mặt vát của xu páp, lắp xu páp vào bộ xu páp và gõ nhẹ mấy cái, lấy ra kiểm tra vết chì, nếu các vết chì đều bị cắt đứt thì chứng tỏ xu páp ấy kín. Cũng có thể bôi bột màu lên mặt vát, rồi lắp xu páp vào bộ xu páp và xoay vòng tròn, nếu trên mặt vát của xu páp đều có vết của bột màu một cách đều đặn thì chứng tỏ xu páp ấy kín.
- Lắp xu páp vào sau đó cho dầu hoả vào các ống hút và xả, nếu 5 ÷ 10 phút ở giữa mặt tiếp xúc của xu páp không bị rò dầu hoặc thấm dầu chứng tỏ độ kín của xu páp ấy đạt yêu cầu (hình 3.20).



**Hình 3.20: Thử độ kín xu páp bằng dầu**

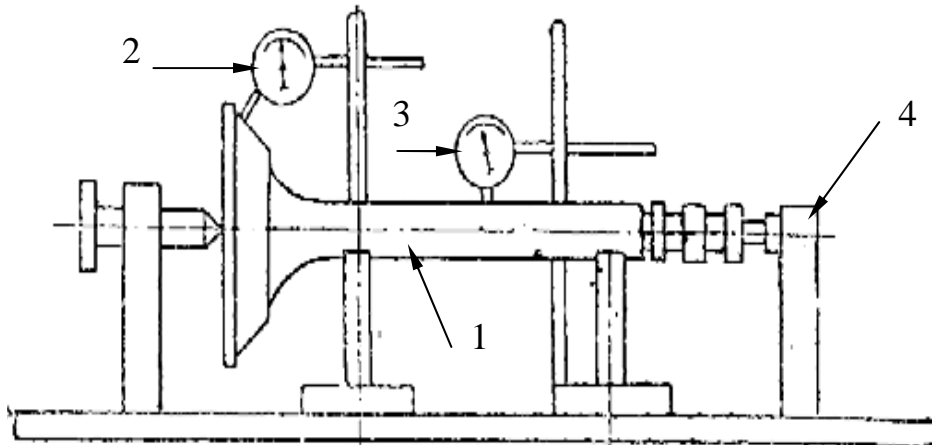
- Dùng không khí nén kiểm tra độ kín của xu páp (hình 2.21), lắp buồng không khí của máy vào bộ xu páp, sau đó bóp bóng cao su để tạo nên áp suất 0,6 ÷ 0,7 kG/cm ở trong buồng không khí, nếu sau một nửa giờ mà trị số áp lực chỉ trên đồng hồ không giảm xuống là đạt yêu cầu.



**Hình 3.21: Thử độ kín xu páp bằng không khí**

### 2.2.2.2 Kiểm tra xu páp và ổ đặt xu páp

Xu páp được đặt trên khối V dài của đồ gá và kẹp bằng các lò xo lá, đuôi xu páp luôn tì vào viên bi trong tấm cỡ 4 để cố định vị trí dọc trục. Đồng hồ so 2 tì vào bề mặt làm việc của đĩa xu páp, đồng hồ so 3 tì vào điểm giữa thân. Khi quay xu páp 1 vòng, sự dao động của kim các đồng hồ so thể hiện độ không đồng tâm của đĩa xu páp và độ cong của thân, các giá trị này không được vượt quá 0,025mm.



**Hình 3.22: Kiểm tra xu páp**

Xu páp phải loại bỏ nếu độ mòn thân  $\geq 0,1$  mm, bề dày đĩa xu páp  $\leq 0,5$  mm, hoặc phải nắn lại nếu độ cong thân  $\geq 0,03$  mm.

Kiểm tra mặt làm việc của xu páp nếu có các điểm rỗ nghiêm trọng, cháy và bị lõm thì phải mài bóng, sau khi mài chiều dày của mép tán xu páp không nhỏ hơn 0,30mm.

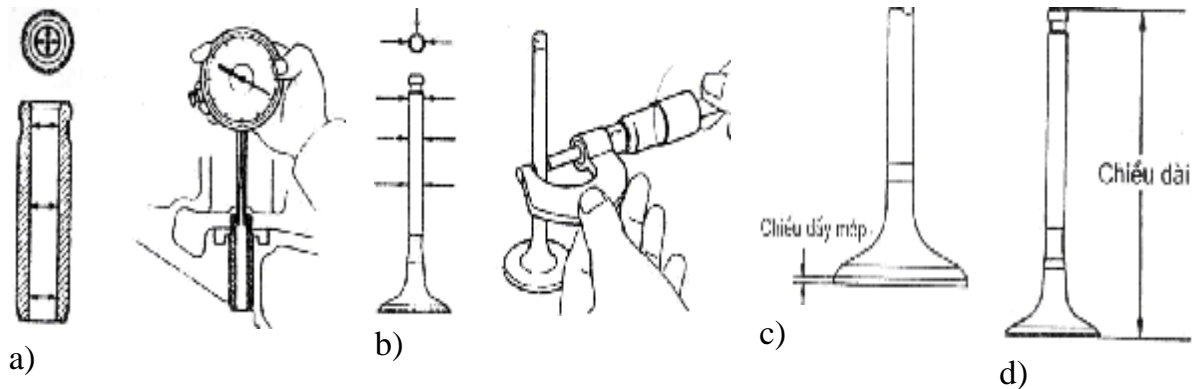
Kiểm tra mặt làm việc của ổ đặt xu páp, nếu có các điểm rỗ nghiêm trọng, bị cháy hỏng và chiều rộng mặt tiếp xúc vượt quá 2mm thì phải mài bóng. Nếu ổ đặt xu páp có vết nứt hoặc tiếp xúc lõm xuống thấp hơn bề xu páp 2mm thì phải thay vòng ổ đặt xu páp.



**Hình 3.23: Kiểm tra ổ đặt bằng thước cặp**

### 2.2.2.3 Kiểm tra xu páp và bạc dẫn hướng

- Quan sát bằng mắt các hư hỏng.
- Dùng đồng hồ đo lỗ, đo đường kính bên trong bạc dẫn hướng (hình a).
- Đo đường kính thân xu páp (hình b).
- Kiểm tra chiều dày đĩa (hình c).
- Kiểm tra chiều dài xu páp (hình d).



**Hình 3.24: Kiểm tra xu páp và bạc dẫn hướng**

## 2.2 Sửa chữa các chi tiết

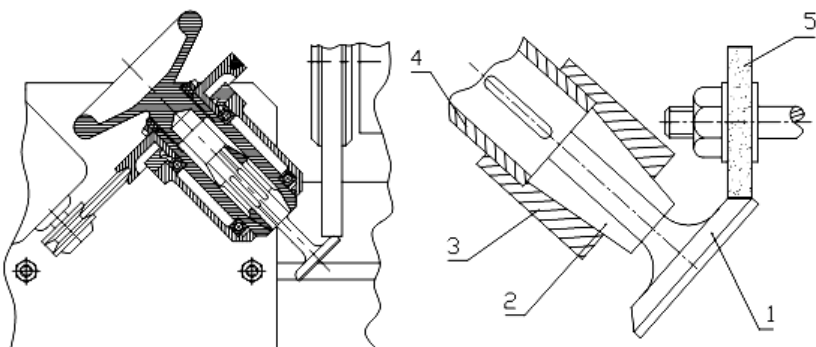
### 2.2.1 Sửa chữa xu páp và ổ đặt xu páp

#### 2.2.1.1 Sửa chữa xu páp

Mài bề mặt làm việc xu páp trên thiết bị mài chuyên dùng: thiết bị gồm một đầu độc lập dẫn động xu páp được gắn trên bàn chạy ngang, bàn này lại được đặt trên bàn chạy dọc của thiết bị. Đầu dẫn động kẹp chặt xu páp bằng các côn kẹp đàn hồi và được đánh lệch một góc bằng góc nghiêng của bề mặt làm việc xu páp, cùng với việc phối hợp hai bàn chạy cho phép điều chỉnh bề mặt cần mài của xu páp tiếp xúc với đá mài một cách chính xác.

#### **Hình 3.25: Sơ đồ mài đĩa xu páp**

- 1- Đĩa xu páp;
- 2- Đầu kẹp;
- 3- Đai ốc hãm;
- 4- Thân kẹp;
- 5- Đá mài



Đá mài được điều chỉnh tịnh tiến dọc trục để mài hết bề mặt xu páp. Hành trình chuyển động tịnh tiến của đá có thể điều khiển tự động hoặc bằng tay.

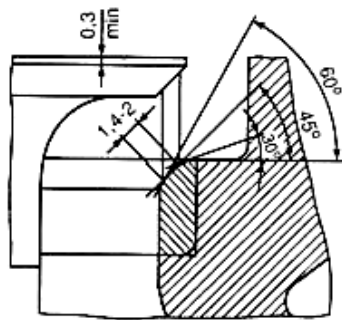
Kinh nghiệm cho thấy nếu góc nghiêng xu páp được mài nhỏ hơn quy định khoảng  $1/2^\circ \div 1/3^\circ$  thì khi rà xu páp với đế sẽ mau kín khí.

Xu páp được mài hết vết rỗ, lõm trên bề mặt thì thôi, ở giai đoạn cuối không điều chỉnh đá song vẫn cho đá mài làm việc đến khi không còn tia lửa mới ngừng đá, làm như vậy bề mặt mài sẽ có độ bóng cao hơn.

### 2.2.1.2 Sửa chữa ổ đặt xu páp

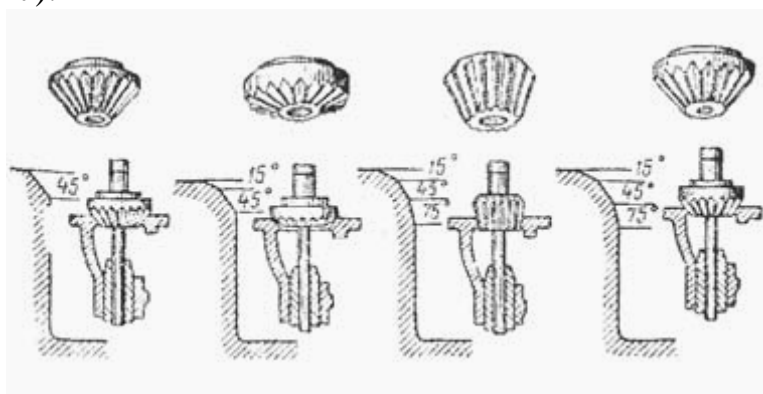
#### a. Doa ổ đặt xu páp

Để khắc phục tình trạng mòn rộng ổ đặt xu páp cần phải doa các góc kê hai phía của bề mặt làm việc xu páp một cách hợp lý (góc  $15^{\circ}$  -  $75^{\circ}$  hoặc  $30^{\circ}$  -  $60^{\circ}$ ), do đó sẽ điều chỉnh được bề rộng mặt ổ đặt phù hợp ( $1,7 \div 2$ ) mm và nằm lọt vào vùng giữa của bề mặt tán xu páp (nếu ổ đặt thiết kế mềm hơn xu páp) hoặc xu páp nằm lọt trong đế (khi ổ đặt cứng hơn xu páp). Hình 3.26 giới thiệu sơ đồ xác định các góc ổ đặt cần mài theo đường kính của bề mặt làm việc xu páp.



**Hình 3.26: Kiểm tra kích thước khi doa các góc trên đế xu páp**

Bộ dao doa hay đá mài được chế tạo định hình có góc nghiêng và đường kính phù hợp với các kích thước xu páp khác nhau. Trình tự doa các góc ổ đặt là:  $30^{\circ}$  ( $45^{\circ}$ ) -  $15^{\circ}$  -  $75^{\circ}$  -  $30^{\circ}$  ( $45^{\circ}$ ). Như vậy bề mặt làm việc được cắt đầu tiên và sửa lần cuối để khử hết các ba vĩa do bước gia công trước để lại (hình 3.27).

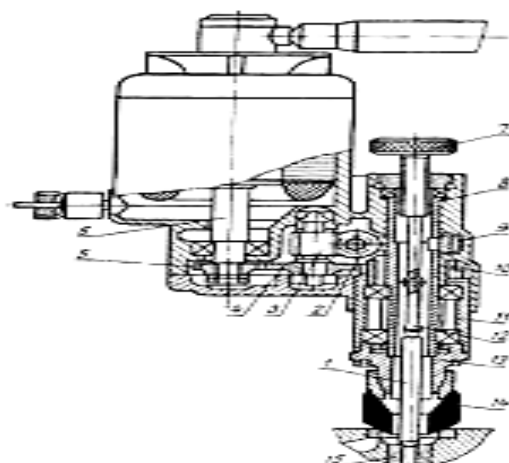


**Hình 3.27: Trình tự mài các góc ổ đặt xu páp.**

Thứ tự doa từ trái sang phải: doa góc  $45^{\circ}$  - doa góc  $15^{\circ}$  - doa góc  $75^{\circ}$  - doa góc  $45^{\circ}$ .

Có thể mài ổ đặt bằng thiết bị mài cầm tay hoặc cắt bằng thiết bị doa cầm tay, trong cả hai trường hợp đều sử dụng bạc dẫn hướng xu páp để lồng

trục định vị đá mài hay đầu dao doa. Hình 3.28 giới thiệu thiết bị mài ổ đặt cầm tay được sử dụng phổ biến trong các ga ra sửa chữa.



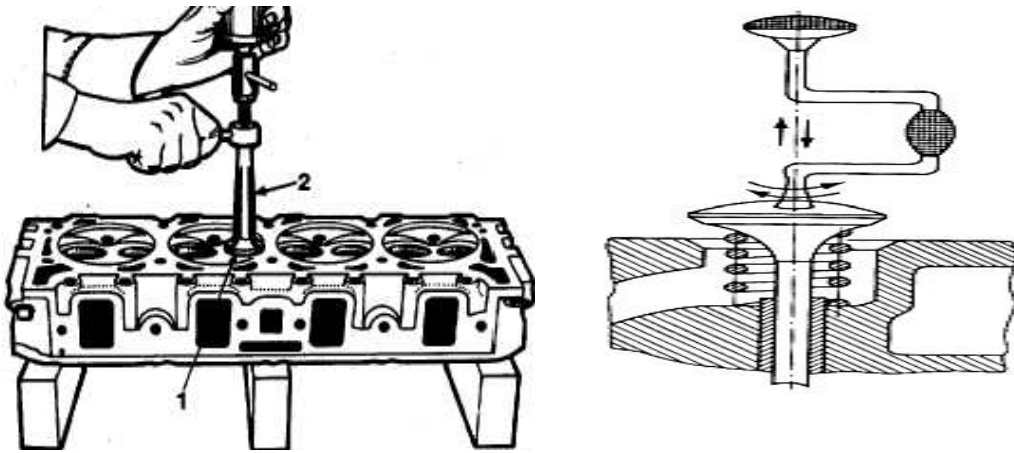
**Hình 3.28: Thiết bị mài để xu páp**

1- Trục định vị đá; 2- Bánh vít; 3- Trục vít; 4- Bánh răng thứ cấp hộp số; 5- Bánh răng sơ cấp hộp số; 6- Trục rô to động cơ điện; 7- Vít điều chỉnh; 8- Bạc ống; 9- Thanh ngàm; 10- Phốt; 11- Vỏ đầu dẫn động; 12- Thanh tỳ; 13- Đầu kẹp; 14- Dao doa lỗ đế; 15- Ống dẫn hướng.

Lưu ý: đối với ổ đặt xu páp chế tạo rời khi độ nhẵn bóng của lỗ giảm thấp phải tăng độ chặt lên. Chiều cao của vòng phải thấp hơn chiều sâu của lỗ (2,0 - 2,5) mm. Để cho vòng sau khi ép vào không bị rơi ra, đường kính ở phần đáy của lỗ phải lớn hơn đường kính miệng trên 0,05mm, vòng trong của mặt phẳng đáy lỗ phải cao hơn vòng ngoài 0,05mm (tức có độ dốc) để khi ép vào vòng sẽ tiếp xúc trước với vòng trong của mặt phẳng đáy lỗ, ngăn chặn hơi thừa chạy vào giữa lỗ và vòng. Sau khi ép xong vòng, vẫn phải dùng dao doa hoặc đá mài mài láng ổ đặt xu páp, đồng thời phải rà và lắp thử theo các yêu cầu đã nói trên.

#### b. Rà xu páp và ổ đặt

Sau khi cả xu páp và ổ đặt đã được mài hết các chỗ mòn, cần phải thực hiện rà chúng với nhau nhằm bảo đảm độ kín khít. Rà xu páp được thực hiện bằng tay hoặc bằng thiết bị rà. Lòng xuống phía dưới mỗi xu páp một lò xo nhẹ để nâng xu páp cách bề mặt của ổ đặt khoảng (5 ÷ 10) mm, đầu dẫn động xu páp trên máy rà có gờ ăn khớp với rãnh xẻ trên bề mặt đĩa xu páp đã được làm sẵn cho mục đích này, nếu không có rãnh, phải khoan hai lỗ trên mặt đĩa xu páp để dẫn động. Khi rà bằng tay có thể dùng chụp cao su hay dùng đầu vận quay tay

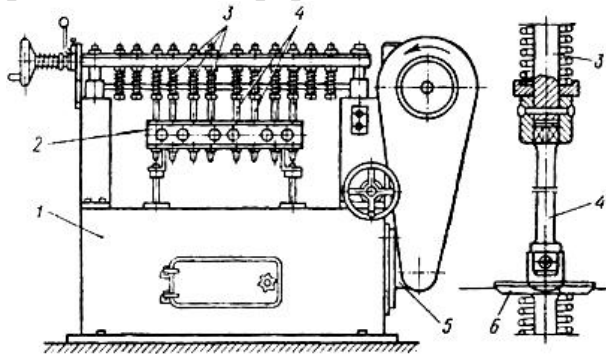


**Hình 3.29: Rà xu páp và ổ đặt bằng tay quay**

Khi rà, đầu rà sẽ thực hiện hai chuyển động: xoay một góc ( $45^{\circ} \div 60^{\circ}$ ) và đập xu páp xuống mặt đế. Bề mặt xu páp được bôi lớp bột rà nhão có độ hạt  $30\mu$  cho rà thô và loại có độ hạt  $20\mu$  cho rà tinh. Để tránh bột rà không lọt xuống thân xu páp gây mòn, có thể dùng một chụp cao su ôm khít thân xu páp và phủ lên đầu ống dẫn hướng.

Trong các xí nghiệp sửa chữa, để bảo đảm năng suất thường sử dụng thiết bị rà bằng máy, cho phép rà đồng thời cả loạt xu páp của một động cơ.

Đầu dẫn động có lưỡi thép được cài vào rãnh phay sẵn trên đỉnh tán nậm phục vụ cho mục đích này. Trong trường hợp không có sẵn rãnh, phải khoan 2 lỗ nông có đường kính từ ( $4 \div 6$ ) mm trên đỉnh xu páp và chế tạo đầu dẫn động phù hợp. Thiết bị rà xu páp thể hiện trên hình 3.30



**Hình 3.30: Máy rà xu páp**

1- Bàn máy; 2- Nắp quy lát; 3- Cần dẫn động; 4- Đầu dẫn động xu páp;  
5- Mô tơ truyền động; 6- Xu páp được rà.

#### 2.8.1.3 Yêu cầu kỹ thuật sau khi sửa chữa xu páp

- Thân xu páp cho phép cong không quá ( $0,02 \div 0,05$ ) mm
- Đường tâm của mặt vát phải trùng với đường tâm của thân xu páp, cho phép lệch không quá 0,03 mm.
- Độ côn và ôvan của xu páp cho phép không quá ( $0,01 \div 0,03$ ) mm
- Độ bóng bề mặt vát phải đạt cấp 8 ( $\nabla 8$ ).

- Khi rà xong mặt tiếp xúc giữa xu páp và bệ xu páp phải có độ rộng trong phạm vi  $(1,5 \div 2)$  mm.
- Khe hở giữa thân xu páp và ống dẫn phải nằm trong phạm vi:
  - + Xu páp hút  $(0,05 \div 0,08)$  mm, tối đa 0,22mm.
  - + Xu páp xả  $(0,08 \div 0,10)$  mm, tối đa 0,25mm.

### 2.2.2 Kiểm tra, thay mới lò xo xu páp

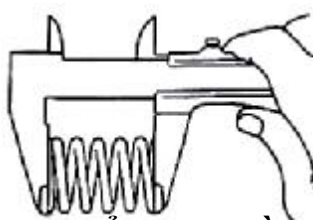
2.2.2.1 Kiểm tra lò xo: trước khi kiểm tra cần tiến hành rửa sạch và lau khô.

- Kiểm tra sức căng lò xo: dùng cờ lê lực và dụng cụ để kiểm tra sức căng lò xo.



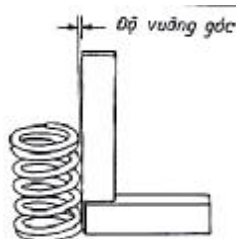
**Hình 3.31: Kiểm tra sức căng lò xo**

- Kiểm tra chiều dài lò xo: dùng thước kẹp để kiểm tra chiều dài lò xo.



**Hình 3.32: Kiểm tra chiều dài lò xo**

- Kiểm tra độ vuông góc của lò xo: dùng ê ke thép để kiểm tra độ vuông góc của lò xo.



**Hình 3.33: Kiểm tra độ vuông góc**

#### 2.2.2.2 Sửa chữa lò xo:

Đối với lò xo xu páp thì chủ yếu là kiểm tra chiều dài tự do và sức căng của nó thường chiều dài tự do không được ngắn quá 3mm, sức căng không được yếu hơn 1/10 sức căng quy định ban đầu. Dùng thước góc  $90^0$  kiểm tra lò xo xu páp (hình 3.31) nếu cong quá  $2^0$  thì phải thay. Lò xo bị gãy, sức đàn hồi kém đều phải thay.

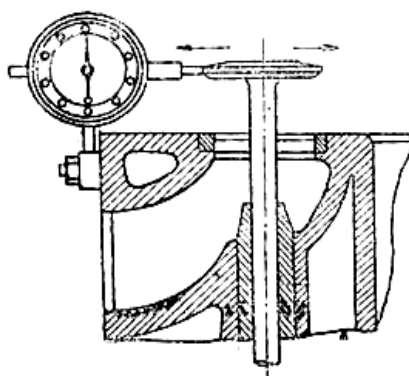
Khi kiểm tra lò xo, ngoài các thiết bị thử sức căng ra, có thể dùng một lò xo mới và một lò xo cũ (lò xo cần kiểm tra lồng vào một bu lông) ở giữa và hai đầu dùng vòng đệm bằng tôn để cách ra, kẹp bulông lên ê-tô, vặn chặt đai ốc và quan sát mức độ co của hai lò xo. Nếu lò xo cũ bị nén xuống trước, thì chứng tỏ lực đàn hồi kém, nói chung nên thay cái mới, tuy nhiên cũng có thể nhiệt luyện lại để sử dụng. Trường hợp đặc biệt có thể lắp thêm một tấm đệm có chiều dài nhất định, nhưng không dày quá 2mm.

### 2.2.3 Kiểm tra, thay mới đĩa tựa lò xo

Đối với đĩa tựa lò xo thì ít khi bị hư hỏng hơn so với các chi tiết khác của hệ thống phân phối khí. Người ta thường thay thế đĩa tựa lò xo mới khi kiểm tra thấy cong vênh, nứt vỡ.

### 2.2.4 Kiểm tra, thay mới bạc dẫn hướng xu páp

Kiểm tra độ mài mòn của bạc dẫn hướng xu páp, dùng cán xu páp mới cắm vào ống dẫn, cho tán xu páp cao hơn mặt phẳng thân máy khoảng 9mm, dùng đầu tiếp xúc của đồng hồ so chạm vào mép xu páp, rồi lắc tán xu páp (hình 3.34), nếu khe hở xu páp nạp vượt quá 0,25mm, xu páp xả vượt quá 0,30mm thì phải thay bạc dẫn hướng xu páp.



**Hình 3.34: Kiểm tra bạc dẫn hướng xu páp**

Dùng calíp để kiểm tra độ mòn của bạc dẫn hướng xu páp, nếu quá 0,05mm thì phải sửa chữa. Bạc dẫn hướng xu páp thường làm bằng gang, khi tháo lắp ống dẫn có thể dùng trục bạc để đẩy ra hoặc ép vào theo đúng phương của tâm lỗ.

Bạc dẫn thường làm bằng gang, khi tháo lắp ống dẫn có thể dùng trục bạc để đẩy ra hoặc ép vào theo đúng phương của tâm lỗ.

Tham khảo khe hở giữa thân xu páp và bạc dẫn hướng xu páp của động cơ 1TR- FE trên xe Innova:

|                          |                          |  |
|--------------------------|--------------------------|--|
| Bạc dẫn hướng xu páp nạp | Đường kính trong của bạc | 5.510 đến 5.530 mm (0.2169 đến 0.2177 in.) |
|                          | Khe hở dầu tiêu chuẩn    | 0.025 đến 0.060 mm (0.0010 đến             |

|                         |                          |  |
|-------------------------|--------------------------|--|
|                         |                          | 0.0024 in.)                                  |
|                         | Khe hở dầu lớn nhất      | 0.08 mm (0.0032 in.)                         |
|                         | Đường kính lỗ bạc        | 10.285 đến 10.306 mm (0.4049 đến 0.4057 in.) |
|                         | Chiều cao vấu            | 9.8 đến 10.2 mm (0.3858 đến 0.4016 in.)      |
| Bạc dẫn hướng xu páp xả | Đường kính trong của bạc | 5.510 đến 5.530 mm (0.2169 đến 0.2177 in.)   |
|                         | Khe hở dầu tiêu chuẩn    | 0.030 đến 0.065 mm (0.0012 đến 0.0026 in.)   |
|                         | Khe hở dầu lớn nhất      | 0.10 mm (0.0039 in.)                         |
|                         | Đường kính lỗ bạc        | 10.285 đến 10.306 mm (0.4049 đến 0.4057 in.) |
|                         | Chiều cao vấu            | 7.6 đến 8.0 mm (0.2992 đến 0.3150 in.)       |

Trước khi ép ống dẫn xu páp vào, cần bôi một lớp dầu nhờn (hỗn hợp của bột graphít và dầu máy) ở ngoài ống dẫn, khi ép vào dùng máy ép thông qua một trục bạc để ép vào, độ dôi là (0,02 - 0,03) mm. Độ ôvan và độ côn của đường kính trong của ống dẫn không được lớn hơn 0,03mm. Sau khi ép vào, đỉnh của ống dẫn phải cách mặt bằng của nắp xy lanh bằng trị số quy định ban đầu. Kinh nghiệm cho thấy cách kiểm tra độ chính xác về lắp ghép giữa thân xu páp và ống dẫn là: lau sạch thân xu páp và ống dẫn, sau đó kéo lên kéo xuống nhiều lần, khi xupap có thể lọt xuống dần dần nhờ trọng lượng của bản thân nó thì chứng tỏ độ lắp ghép vừa phải. Nếu lắp quá chặt thì có thể dùng doa để doa bớt đường kính của ống dẫn, tâm của lỗ dẫn và tâm của bạc xu páp chênh lệch nhau trong phạm vi (0,01 ÷ 0,03) mm.

### **2.2.5 Sửa chữa lò xo xu páp**

Đối với lò xo xu páp thì chủ yếu là kiểm tra chiều dài tự do và sức căng của nó, thường chiều dài tự do không được ngắn quá 3mm, sức căng không được yếu hơn 1/10 sức căng quy định ban đầu.

Khi kiểm tra lò xo, ngoài các thiết bị thử sức căng ra, có thể dùng một lò xo mới và một lò xo cũ (lò xo cần kiểm tra lồng vào một bu lông, ở giữa và hai đầu dùng vòng đệm bằng tôn để cách ra, kẹp bu lông lên êtô, vặn chặt đai ốc và quan sát mức độ co của hai lò xo. Nếu lò xo cũ bị nén xuống trước, thì chứng tỏ lực đàn hồi kém, nói chung nên thay cái mới, tuy nhiên cũng có thể nhiệt luyện lại để sử dụng. Trường hợp đặc biệt có thể lắp thêm một tấm đệm có chiều dài nhất định, nhưng không dày quá 2mm.

Lò xo qua một thời gian sử dụng nếu lực đàn hồi vượt quá các giá trị quy định thì phải thay mới.

**NỘI DUNG, YÊU CẦU VỀ ĐÁNH GIÁ****- Bài tập thực hành của học viên**

- + Các bài tập áp dụng, ứng dụng kiến thức đã học: kiểm tra nhóm xu páp
- + Bài thực hành giao cho cá nhân, nhóm nhỏ: sửa chữa nhóm xuáp
- + Nguồn lực và thời gian cần thiết để thực hiện công việc: có đầy đủ các loại hệ thống phân phối khí, thời gian theo chương trình đào tạo
- + Kết quả và sản phẩm phải đạt được: kiểm tra, sửa chữa được nhóm xu páp
- + Hình thức trình bày được tiêu chuẩn của sản phẩm.

**- Yêu cầu về đánh giá kết quả học tập:**

- + Đưa ra các nội dung, sản phẩm chính: thực hiện kiểm tra, sửa chữa được nhóm xu páp của các hệ thống phân phối khí
- + Cách thức và phương pháp đánh giá: thông qua các bài tập thực hành để đánh giá kỹ năng
- + Gợi ý tài liệu học tập: Các tài liệu tham khảo ở có ở cuối sách

**SỬA CHỮA CƠ CẤU DẪN ĐỘNG XU PÁP****Mã bài: MĐ 23- 04****Giới thiệu chung**

Bài học đề cập đến việc sửa chữa cơ cấu dẫn động xu páp, nội dung giới thiệu về nhiệm vụ, phân loại, các hiện tượng, nguyên nhân sai hỏng, cách kiểm tra và sửa chữa những sai hỏng của cơ cấu dẫn động xu páp.

**Mục tiêu:**

- Trình bày được nhiệm vụ, phân loại, cấu tạo, hiện tượng, nguyên nhân sai hỏng và phương pháp kiểm tra, sửa chữa của đĩa đẩy và đòn gánh
- Kiểm tra, sửa chữa được các sai hỏng của các chi tiết đúng phương pháp và đạt tiêu chuẩn kỹ thuật do nhà chế tạo quy định
- Chấp hành đúng quy trình, quy phạm trong nghề công nghệ ô tô
- Rèn luyện tính kỷ luật, cẩn thận, tỉ mỉ của học viên.

**Nội dung chính:****1. ĐẶC ĐIỂM CẤU TẠO CƠ CẤU DẪN ĐỘNG XU PÁP****1.1 Thanh đẩy (đũa đẩy)****1.1.1 Nhiệm vụ**

Truyền chuyển động của trục cam tới đòn gánh

**1.1.2 Cấu tạo**

Có ở loại xu páp treo, dùng để truyền lực từ con đội lên đòn gánh, thanh đẩy có dạng trụ tròn đặc hoặc rỗng hai đầu có gia công bề mặt tiếp xúc. Thanh đẩy được chế tạo bằng thép hoặc hợp kim nhôm.



*Hình 4.1: Thanh đẩy (đũa đẩy)*

**1.2 Đòn gánh và trục đòn gánh****1.2.1 Nhiệm vụ**

Truyền chuyển động của cam hoặc đĩa đẩy tới xu páp

**1.2.2 Cấu tạo**

Đòn gánh để truyền lực từ cần đẩy tới xu páp, phần giữa đòn gánh có lỗ lắp với trục, trong lỗ có ép bạc đồng. Đầu đòn gánh trực tiếp tì vào đuôi xu páp. Để giảm mài mòn đầu có dạng chỏm cầu hoặc mặt trụ được gia công bóng tô cứng, cũng có loại đòn gánh người ta hàn vào đầu đòn gánh lớp hợp kim chịu va đập và chịu mài mòn tốt. Đuôi đòn gánh có lỗ ren để vặn vít điều chỉnh khe hở nhiệt. Đầu vít tiếp xúc với cần đẩy, từ giữa đòn gánh có các lỗ dẫn dầu bôi trơn cho đầu và đuôi xu páp. Đòn gánh thường được dập bằng thép các bon hoặc thép hợp kim.

Các đòn gánh có thể cùng lắp trên một trục hoặc mỗi đòn gánh trên một trục riêng, trục đòn gánh được bắt chặt vào một giá đỡ trên nắp máy, trục thường rỗng để chứa dầu bôi trơn, có lỗ dẫn dầu ra bôi trơn cho bề mặt trục và bạc đòn gánh.



**Hình 4.2: Đòn gánh và trục đòn gánh**

## **2. SỬA CHỮA CƠ CẤU DẪN ĐỘNG XU PÁP**

### **2.1 Hiện tượng, nguyên nhân hư hỏng và phương pháp kiểm tra, sửa chữa**

#### **2.1.1 Hiện tượng và nguyên nhân hư hỏng**

##### **2.1.1.1 Hiện tượng**

- Đầu đòn gánh bị mòn phần tiếp xúc với đuôi xu páp, mòn bạc đòn gánh.
- Trục đòn gánh bị cong, nứt gãy, các trụ bắt trục đòn gánh vỡ.

##### **2.1.1.1 Nguyên nhân hư hỏng**

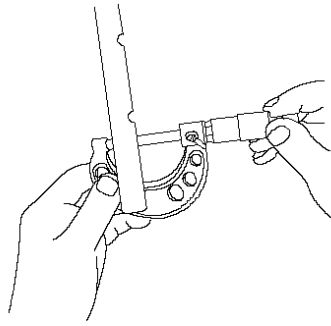
- Do các chi tiết chịu lực ma sát lớn trong quá trình làm việc, thiếu dầu bôi trơn, dầu bôi trơn bẩn kém chất lượng.
- Do quá trình lắp ghép chưa đúng kỹ thuật, điều chỉnh, bảo dưỡng không đúng định kỳ.

### **2.2 Thực hành kiểm tra, sửa chữa**

#### **2.2.1 Phương pháp kiểm tra phát hiện hư hỏng**

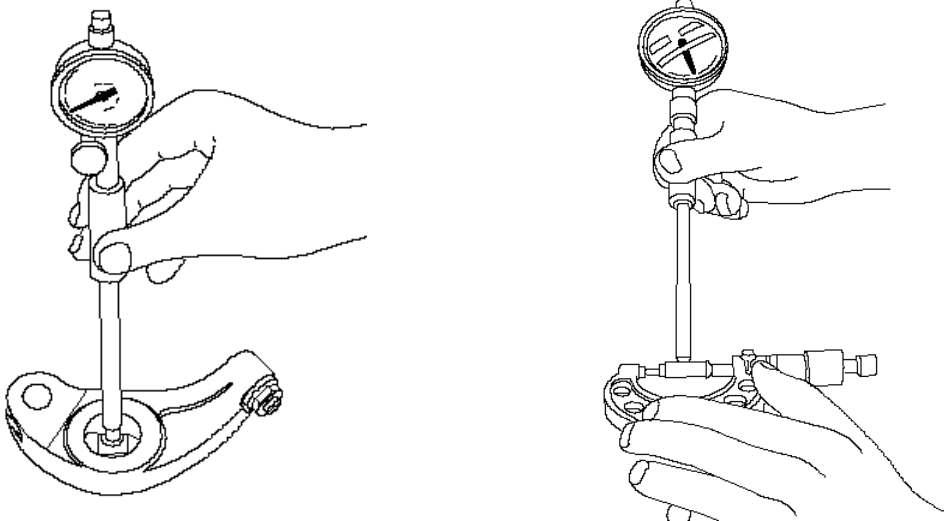
- Nhìn bằng mắt thường, ngâm đòn gánh, trục giàn đòn gánh vào dầu diezen, rồi lau khô sau đó dùng bột màu rắc lên chỗ nghi ngờ có vết nứt. Để 10 phút kiểm tra thấy có vết màu đậm là vết nứt cần sửa chữa lại.

- Kiểm tra độ cong vênh của trục giàn đòn gánh bằng giá chữ V và đồng hồ so. Kiểm tra độ mòn bằng panme, thước cặp.



**Hình 4.3: Kiểm tra độ mòn trục giàn đòn gánh**

- Kiểm tra độ mòn bạc đòn gánh bằng panme đo trong, thước cặp.



**Hình 4.4: Kiểm tra độ mòn bạc đòn gánh**

### 2.2.2 Sửa chữa

Thay mới những chi tiết bị hư hỏng

## NỘI DUNG, YÊU CẦU VỀ ĐÁNH GIÁ

### - Bài tập thực hành của học viên

+ Các bài tập áp dụng, ứng dụng kiến thức đã học: kiểm tra cơ cấu dẫn động xu páp

+ Bài thực hành giao cho cá nhân, nhóm nhỏ: sửa chữa cơ cấu dẫn động xu páp

+ Nguồn lực và thời gian cần thiết để thực hiện công việc: có đầy đủ các loại hệ thống phân phối khí, thời gian theo chương trình đào tạo

+ Kết quả và sản phẩm phải đạt được: kiểm tra, sửa chữa được cơ cấu dẫn động xu páp

+ Hình thức trình bày được tiêu chuẩn của sản phẩm.

### - Yêu cầu về đánh giá kết quả học tập:

- + Đưa ra các nội dung, sản phẩm chính: thực hiện kiểm tra, sửa chữa được cơ cấu dẫn động xu páp của các hệ thống phân phối khí
- + Cách thức và phương pháp đánh giá: thông qua các bài tập thực hành để đánh giá kỹ năng
- + Gợi ý tài liệu học tập: Các tài liệu tham khảo ở có ở cuối sách

## SỬA CHỮA TRỤC CAM VÀ CON ĐỘI

Mã bài: MĐ 23- 05

**Giới thiệu chung**

Bài học đề cập đến việc sửa chữa trục cam và con đội, nội dung giới thiệu về nhiệm vụ, phân loại, các hiện tượng, nguyên nhân sai hỏng, cách kiểm tra và sửa chữa những sai hỏng của trục cam và con đội.

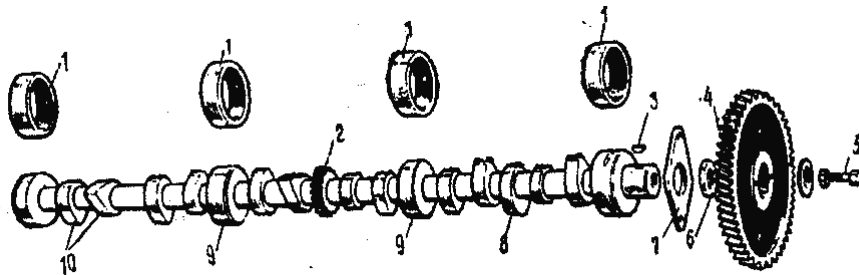
**Mục tiêu:**

- Trình bày được nhiệm vụ, phân loại, cấu tạo, hiện tượng, nguyên nhân sai hỏng và phương pháp kiểm tra, sửa chữa của con đội, trục cam và bạc lót
- Kiểm tra, sửa chữa được các sai hỏng của các chi tiết đúng phương pháp và đạt tiêu chuẩn kỹ thuật do nhà chế tạo quy định
- Chấp hành đúng quy trình, quy phạm trong nghề công nghệ ô tô
- Rèn luyện tính kỷ luật, cẩn thận, tỉ mỉ của học viên.

**Nội dung chính:****1. ĐẶC ĐIỂM CẤU TẠO CỦA TRỤC CAM, CON ĐỘI****1.1 Trục cam****1.1.1 Nhiệm vụ**

Trục cam hay trục phân phối khí có nhiệm vụ điều khiển sự đóng, mở các xu páp theo biểu đồ phân phối khí. Ngoài ra trục phân phối khí còn làm nhiệm vụ truyền động cho một số bộ phận khác (bơm dầu, bơm nhiên liệu, bộ chia điện...).

Số lượng cam đúng bằng số xu páp, chúng được bố trí sao cho đảm bảo thứ tự nổ của các xy lanh của động cơ. Số cổ trục được tính toán, thiết kế tùy theo số lượng xy lanh và cách bố trí các xy lanh, sao cho đảm bảo độ cứng vững cho trục.

**1.1.2 Cấu tạo****Hình 5.1: Trục cam**

1- Bạc cam; 2- Bánh răng truyền động cho bộ chia điện; 3- Then; 4- Bánh răng cam; 5- Bu lông hãm; 6- Đệm hãm; 7- Mặt xích; 8- Bánh lệch tâm; 9- Cổ trục; 10- Vấu cam

Trục cam được chế tạo bằng thép ít cacbon, thép cacbon trung bình hoặc thép hợp kim. Các bề mặt làm việc của cam và các cổ trục được thấm

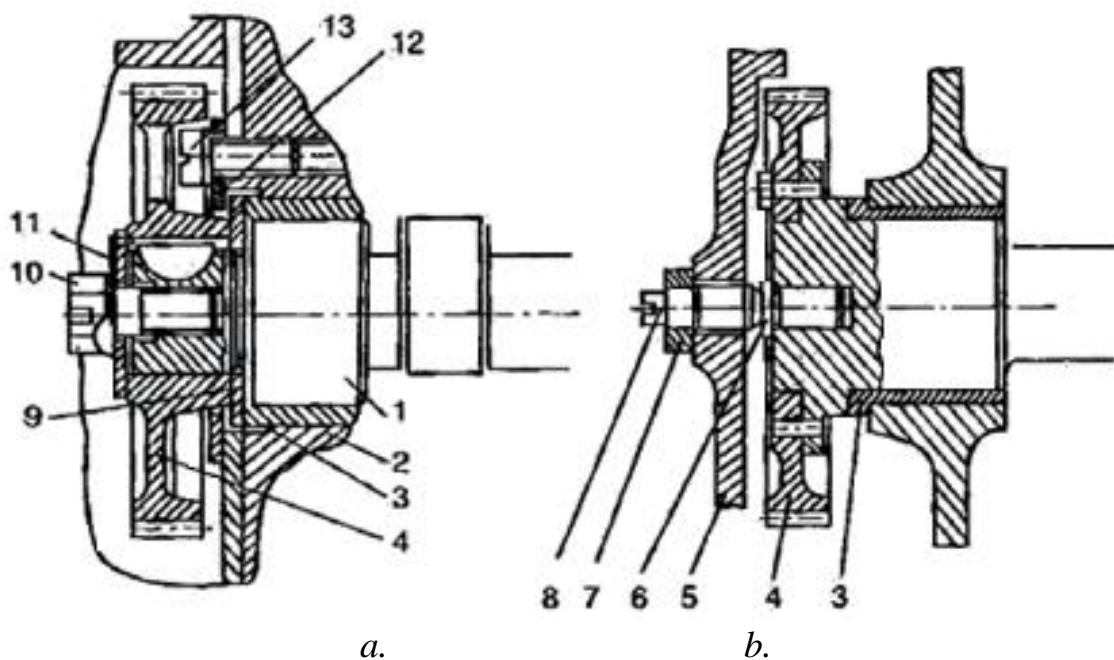
các bon và tô cứng với độ thấm tô khoảng  $(0,7 \div 2)$  mm đạt độ cứng  $(52 \div 65)$  HRC, những bề mặt còn lại có độ cứng từ  $(30 \div 40)$  HRC.

Hệ bánh răng phân phối truyền động từ trục khuỷu đến trục cam thường dùng bánh răng nghiêng, khi hoạt động sẽ tạo ra lực đẩy dọc trục cam. Do đó cần có giải pháp hạn chế chuyển dịch dọc trục đối với trục cam.

Hệ thống hạn chế dịch chuyển dọc trục thường lắp ở đầu trục cam dưới dạng một vòng tì hoặc một bu lông tì.

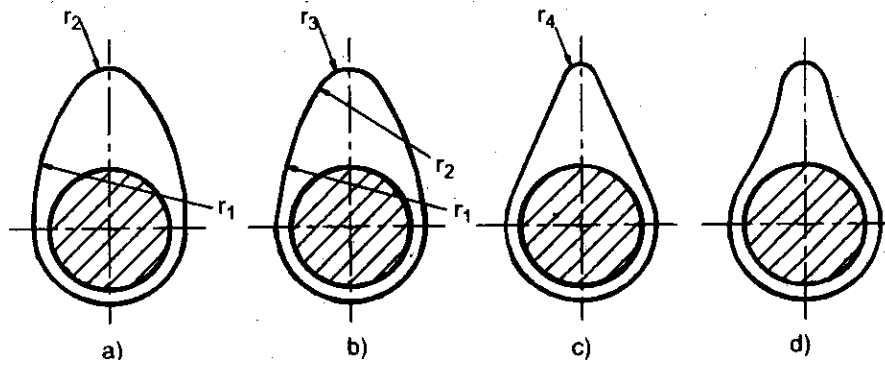
Vòng tì 9 được ép chặt giữa moayơ bánh răng 4 và cổ 1 của trục cam. Như vậy chuyển dịch dọc trục của vòng tì này, cũng là chuyển dịch dọc trục của trục cam được hạn chế 2 phía, một phía bởi mặt đầu của bạc đỡ 3, còn phía kia do mặt bích tì 12 bắt chặt vào đầu thân máy nhờ các bu lông 13.

Hình 5.2 b thể hiện biện pháp dùng bu lông tì. Phương án này cũng hạn chế chuyển dịch dọc trục đối với trục cam ở cả hai phía, một phía là vai tì của bạc đồng 3 chặn vai tì ở đầu trục cam còn phía kia nhờ vít chặn 8, tì lên chốt chặn 6. Có thể vặn vít 8 và êcu hãm 7 để điều chỉnh khe hở dọc trục cam.



**Hình 5.2: Chặn dịch dọc trục cam**

Phần chính của trục cam là các cổ trục và các vấu cam khi lắp vào động cơ cổ trục nằm trong các lỗ có ép bạc ở thân động cơ, để dễ lắp kích thước cổ trục lớn hơn kích thước các vấu cam. Vấu cam được chế tạo liền với trục có hai loại cam: cam hút và cam xả, các cam cùng loại có hình dạng kích thước như nhau nhưng đặt lệch nhau những góc nhất định theo trật tự làm việc của động cơ. Hình dạng của cam gồm phần cung tròn và phần lồi căn cứ vào phần lồi có 3 dạng cam chính là cam thẳng, cam cung tròn và cam lõm.



**Hình 5.3: Các dạng cam**

*a, b- Cam cung tròn; c - Cam thẳng; d- Cam lõm*

Trục cam được gia công nhiệt luyện và mài bóng để nâng cao khả năng chịu mài mòn. Trục cam có thể đặt trong thân máy và dùng bánh răng để dẫn động thông qua một số chi tiết trung gian như đĩa dây và con đội để đóng mở xu páp, hoặc trục cam được đặt trên nắp máy thì dùng xích hay dây đai để dẫn động chuyển động quay từ trục khuỷu đến trục cam.

Đầu trục có rãnh then để lắp bánh răng truyền động có ốc hãm vặn ở đầu trục. Để hạn chế độ dịch dọc của trục cam khi làm việc, thường dùng mặt bích bằng đồng và vít hãm trên thân máy (nắp máy) ở phía đầu trục cam.

Ngoài ra, trên trục có thể có bánh răng truyền động cho bơm dầu, bộ chia điện, bánh lệch tâm truyền động cho bơm nhiên liệu...

Khi động cơ làm việc, trục cam được trục khuỷu dẫn động qua bánh răng hay xích hoặc dây đai.

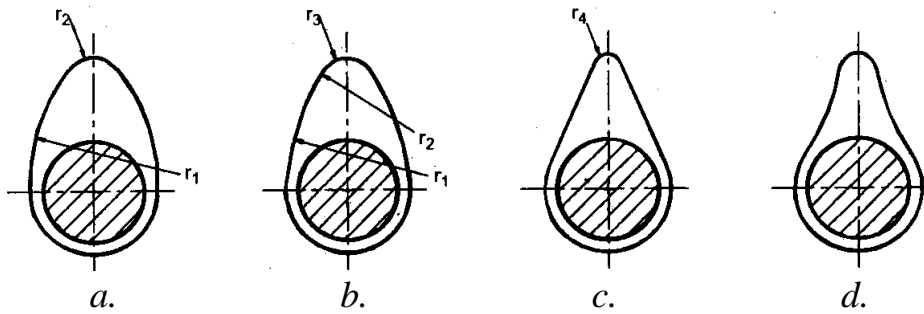
Với động cơ 4 kỳ, quá trình làm việc gồm bốn hành trình: hút, nén, nổ, xả, tương ứng với hai vòng quay của trục khuỷu, xu páp hút và xu páp xả đều mở một lần, do đó khi trục khuỷu quay được hai vòng thì trục cam quay được một vòng. Vì vậy, đường kính bánh răng, bánh xích hoặc bánh đai của trục cam có kích thước lớn gấp hai lần so với bánh răng, bánh xích hay bánh đai của trục khuỷu.

Với động cơ 2 kỳ có xu páp, tốc độ quay của trục cam bằng tốc độ quay của trục khuỷu. Do đó, đường kính của bánh răng trục khuỷu và đường kính của bánh răng trục cam bằng nhau.

\* Vấu cam (cam)

Trong động cơ cỡ nhỏ và trung bình, cam thường được chế tạo liền với trục, ở một số động cơ cỡ lớn có cam rời được lắp trên trục bằng then và kẹp chặt bằng đai ốc.

Các kiểu biên dạng của cam như hình bên.



**Hình 5.4: Các kiểu biên dạng cam**  
*a, b- cam lồi; c- cam tiếp tuyến; d- cam lõm;*  
 $r_1, r_2, r_3, r_4$  - bán kính các cung tròn cam.

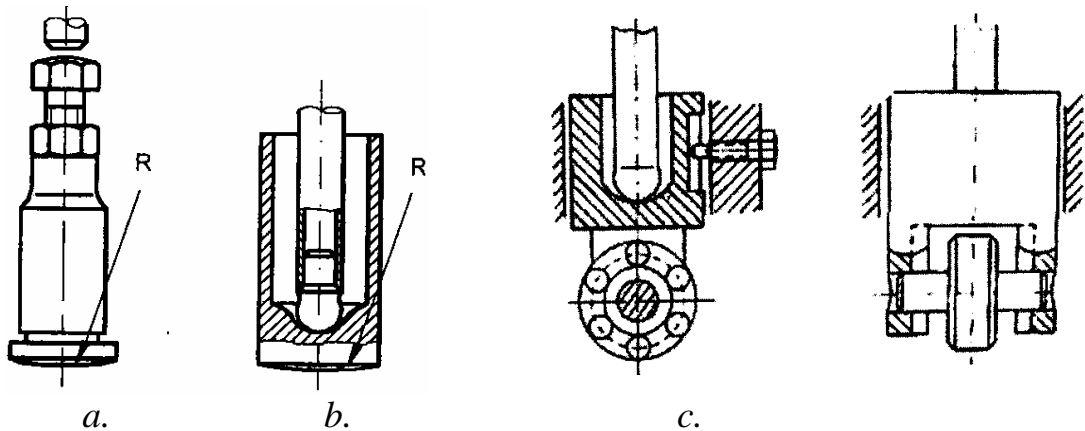
## 1.2 Con đội

### 1.2.1 Nhiệm vụ

Con đội là chi tiết trung gian biến chuyển động quay của trục cam thành chuyển động tịnh tiến lên xuống của xu páp để đóng, mở các cửa nạp hoặc cửa xả

### 1.2.2 Phân loại

- Con đội cơ khí
- Con đội con lăn
- Con đội thủy lực

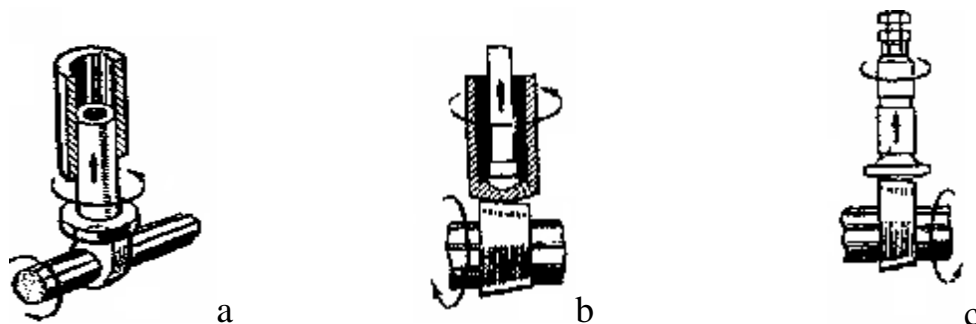


**Hình 5.5: Các dạng con đội cơ khí**  
*a- dạng hình nắm; b- dạng hình trụ; c- con đội con lăn*

### 1.2.3 Cấu tạo

#### 1.2.3.1 Con đội cơ khí

Con đội cơ khí có dạng hình trụ hoặc hình nắm. Đáy trong của con đội có một lỗ lõm bán cầu dùng làm mặt tì cho đĩa đẩy. Mặt tiếp xúc với mặt cam thường là phẳng hoặc hơi lồi chõm cầu, khi lắp chiều rộng của cam đặt hơi lệch so với đường tâm con đội, hoặc dùng cam hơi có độ côn sẽ giúp con đội xoay được khi hoạt động làm cho con đội được mòn đều. Trong hệ thống phân phối khí loại xu páp đặt, vít điều chỉnh khe hở xu páp được bắt lên đầu con đội.

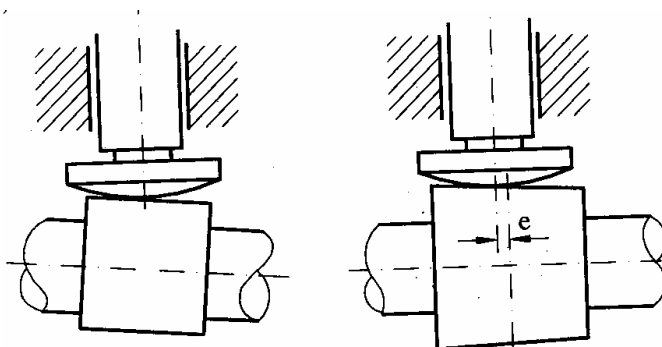


**Hình 5.6: Con đội cơ khí**

*a- Con đội hình trụ cam lệch tâm; b- Con đội hình trụ cam nghiêng; c- Con đội của xu páp đặt bên*

Bề mặt tiếp xúc với cam của con đội thường không phẳng mà có dạng chỏm cầu để tránh hiện tượng cào xước mặt cam khi tâm con đội không hoàn toàn vuông góc với tâm trục cam.

Để con đội tự xoay khi làm việc nhờ đó thân con đội mòn đều, tâm của cam lệch với tâm con đội một khoảng  $e = (1 \div 3)$  mm. Con đội hình nắm và con đội hình trụ chỉ dùng với cam lồi mà thôi.



**Hình 5.7: Khoảng lệch tâm giữa con đội và cam**

*1- Cam; 2- Con đội; e- Khoảng lệch tâm*

Trong hệ thống phân phối khí loại xu páp đặt, con đội dẫn động cho xu páp do đó con đội phải có vít điều chỉnh khe hở nhiệt ở tâm con đội. Bề mặt con đội tiếp xúc với cam thường có đường kính lớn phụ thuộc vào kích thước của cam. Để con đội có trọng lượng nhỏ, thân con đội được chế tạo với đường kính nhỏ hơn đường kính bề mặt tiếp xúc với cam. Do đó con đội có hình nắm.

Trong hệ thống phân phối khí loại xu páp treo, con đội từ lên đưa đẩy nên có thể làm rộng con đội để giảm trọng lượng mà vẫn giữ đường kính thân con đội bằng với đường kính với bề mặt tiếp xúc với cam. Do đó, con đội có dạng hình trụ với đường kính phần thân lớn ít mòn hơn và chế tạo cũng như tháo lắp dễ dàng.

Được chế tạo bằng thép ít cac bon hoặc thép hợp kim, bề mặt được thấm than và tôi cứng đến  $(52 \div 65)$  HRC.

### 1.2.3.2 Con đội con lăn

Để giảm ma sát giữa cam và con đội, người ta dùng con đội con lăn. Khác với con đội hình nắm và con đội hình trụ, con đội con lăn có thể dùng cho mọi dạng cam: cam lồi, cam lõm và cam tiếp tuyến. Tuy nhiên, thân con đội con lăn không được phép xoay nên phải có kết cấu chống xoay cho con đội, vì vậy trên thân con đội có phay một rãnh hãm nhỏ còn trên thân máy có lắp một vít hãm, đầu vít có chốt lắp khít trong rãnh hãm trên thân con đội

Ưu điểm loại này là ma sát lăn nhỏ nên ít mòn mặt cam.

Nhược điểm là cấu tạo phức tạp, khối lượng lớn nên chỉ dùng cho động cơ có số vòng quay thấp.

Ngoài ra, để giúp con lăn không bị kẹt khi hoạt động cần có hệ thống ngăn không để con đội xoay xung quanh đường tâm của nó bằng cách dùng chốt (vấu) chống xoay trên con đội của ống dẫn hướng, hoặc dùng con đội lắc.



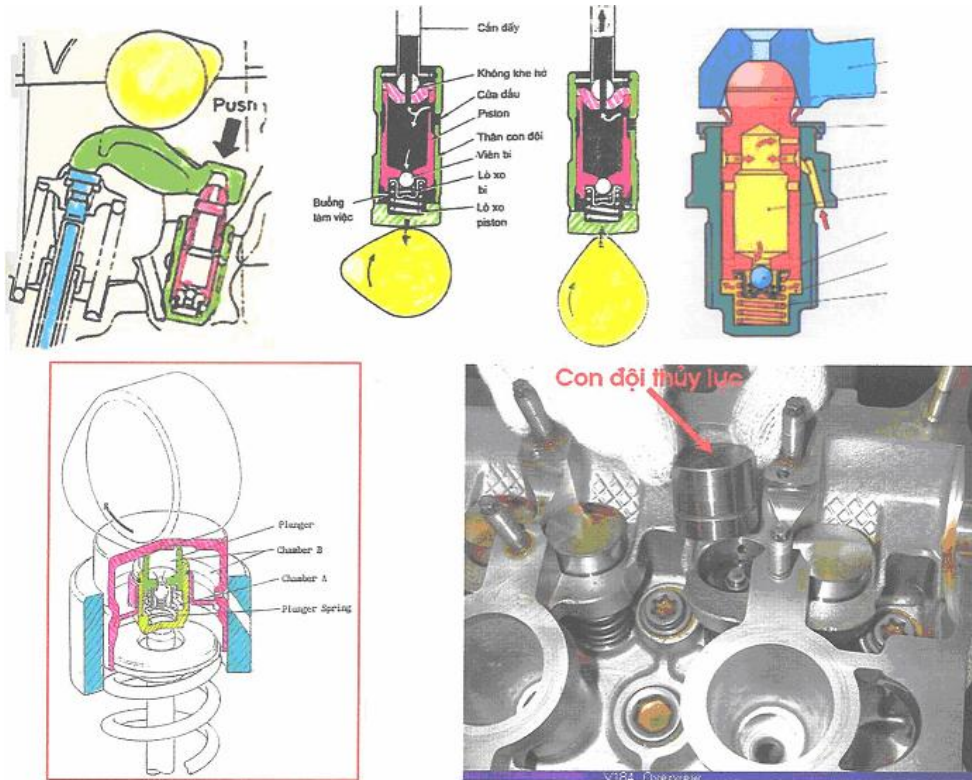
**Hình 5.8: Con đội con lăn**

### 1.2.3.3 Con đội thủy lực

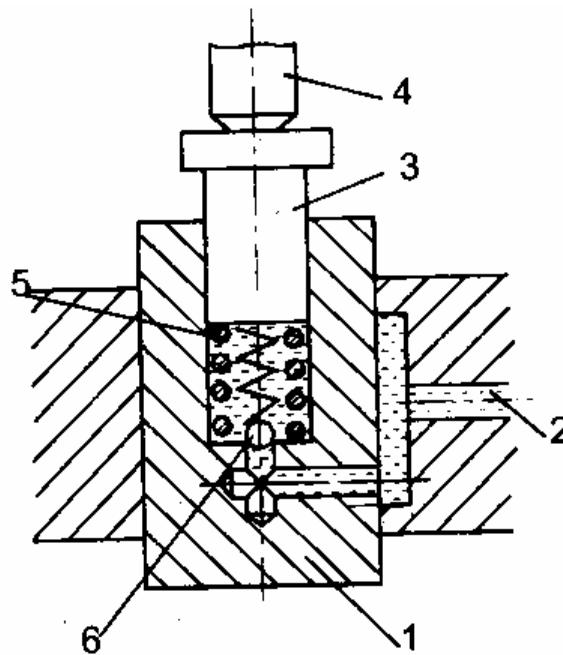
#### a. Cấu tạo

Động cơ ô tô hiện đại thường dùng con đội thủy lực, với con đội này không cần điều chỉnh khe hở nhiệt xu páp vì dầu bôi trơn trên đường dầu chính đi vào con đội sẽ tự động điền đầy khe hở này giúp động cơ chạy êm không có tiếng gõ xu páp.

Hình 5.9 giới thiệu cấu tạo và nguyên tắc hoạt động của con đội thủy lực, gồm ống trượt lắp trượt khít vào thân của con đội, đáy thân tì lên vấu cam, còn thân chuyển dịch tịnh tiến trong ống dẫn hướng. Trên thân và trên ống trượt có các lỗ khoan luôn thông với đường dầu chính của hệ thống bôi trơn động cơ.



**Hình 5.9: Con đội thủy lực**



**Hình 5.10: Con đội thủy lực**

1- Thân con đội; 2- Đường dẫn dầu trên thân máy;

3- Pít tông con đội; 4- Đuôi xu páp; 5- Lò xo; 6- Van bi.

Con đội thủy lực có pít tông 3 luôn tì vào đuôi xu páp 4 dưới tác dụng của lò xo 5. Khi cam đẩy thân con đội đi lên, dầu bên dưới pít tông bị nén, van bi 6 đóng lại, pít tông và con đội như một khối cứng đi lên để mở xu páp.

Tuy nhiên, giữa pít tông và thân cũng như van 6 có khe hở nên dầu bên dưới pít tông bị rò rỉ, do đó pít tông dịch chuyển tương đối so với thân xuống

dưới một chút. Đến hành trình đóng xu páp, dưới tác dụng của lò xo 5, thân con đội và lò xo bị đẩy về hai phía, áp suất dưới pít tông giảm, van bi 6 mở, do đó dầu được bổ xung từ đường dầu 2 trên thân máy vào khoang dầu bên dưới pít tông.

Con đội thủy lực theo nguyên tắc trên sẽ không có khe hở nhiệt nên làm việc rất êm dịu, do đó thường được sử dụng trên động cơ xe du lịch.

b. Nguyên lý làm việc của con đội thủy lực:

*Xu páp đóng:* Thân con đội nằm ở vị trí thấp nhất, áp suất dầu bôi trơn của đường dầu vào khoang chứa dầu ở đáy thân 1 nâng ống trượt 2 thông qua đĩa đẩy đội cần bẩy lên triệt tiêu khe hở nhiệt của xu páp (tất nhiên áp suất dầu không đủ sức đẩy mở xu páp). Do khe hở nhiệt triệt tiêu nên khi mở xu páp không gây tiếng gõ lách cách trên đuôi xu páp.

*Xu páp mở:* Khi vấu cam đẩy thân con đội đi lên, áp suất dầu trong khoang chứa trong thân tăng đột ngột, đóng kín van bi một chiều, dầu không thoát ra được, từ đó ống trượt 2 và thân 1 của con đội trở thành một khối cùng được đẩy lên mở xu páp nhờ lực đẩy của vấu cam.

Trong quá trình hoạt động một ít dầu bôi trơn trong khoang chứa ở thân 1 bị lọt qua khe hở giữa ống trượt và thân, dầu mới lại được nạp vào để triệt tiêu khe hở xu páp.

Các loại con đội như con đội hình nắm, hình trụ và con đội con lăn trình bày ở trên đều phải có khe hở cho giãn nở nhiệt nên khi động cơ làm việc gây ra va đập và tiếng ồn. Con đội thủy lực khắc phục được nhược điểm này.

## **2. SỬA CHỮA**

### **2.1 Hiện tượng, nguyên nhân, phương pháp kiểm tra hư hỏng**

#### **2.1.1 Hiện tượng, nguyên nhân hư hỏng và phương pháp kiểm tra trục cam**

##### *2.1.1.1 Hiện tượng*

Sau quá trình làm việc, trục cam thường có các biểu hiện hư hỏng như là: trục cam bị cong và các vấu cam bị mòn. Mặt cam bị mòn làm tăng khe hở nhiệt xu páp, do đó hoà khí hoặc không khí nạp vào không đầy đủ và khí cháy ra khỏi buồng đốt không hết, làm công suất động cơ giảm xuống, lượng tiêu hao nhiên liệu tăng lên.

Trục cam có thể bị nứt gãy, mòn cam lệch tâm dẫn động bơm nhiên liệu, mòn gãy các răng của bánh răng dẫn động bơm dầu.

Bạc lót đỡ trục cam bị mòn làm giảm áp suất mạch dầu chính và ảnh hưởng đến khả năng truyền động của trục cam cho các bộ phận khác.

##### *2.1.1.2 Nguyên nhân hư hỏng*

- Do quá trình làm việc lâu ngày bị mòn các chi tiết.

- Do các chi tiết chịu ma sát lớn trong quá trình làm việc, thiếu dầu bôi trơn, dầu bôi bẩn.

- Do quá trình lắp ghép không đúng yêu cầu kỹ thuật, bảo dưỡng không đúng định kỳ.

### *2.1.1.3 Phương pháp kiểm tra*

- Quan sát bằng mắt để kiểm tra các vết nứt, xước các bộ phận của trục cam, có thể dùng kính phóng đại để phát hiện hư hỏng.

- Kiểm tra trục cam bị cong bằng cách đặt trục cam lên máy tiện hoặc giá chữ V, rồi đặt đồng hồ so vào cổ trục cam ở vị trí giữa trục, quay trục cam và quan sát đồng hồ, độ đảo hoặc độ lệch tâm chỉ ra trên đồng hồ là giá trị cong hoặc không thẳng tâm của trục cam.

## **2.1.2 Hiện tượng, nguyên nhân hư hỏng và phương pháp kiểm tra con đội**

### *2.1.2.1 Hiện tượng*

- Con đội hình nấm, hình trụ thường bị mòn lõm và mòn lệch.

- Thân con đội bị mòn côn, mòn méo, bị nứt vỡ.

- Đối với con đội dùng cho xu páp đặt bên bị cháy ren bu lông, đai ốc điều chỉnh, mòn đầu tiếp xúc với đuôi xu páp.

- Đối với con đội con lăn, ngoài hiện tượng mòn mặt tiếp xúc với cam còn bị mòn ở các chốt bạc.

- Lỗ dẫn hướng con đội bị mòn.

- Đối với con đội thuỷ lực mòn các van, hỏng lò xo.

### *2.1.2.3 Nguyên nhân hư hỏng:*

- Do các chi tiết chịu lực ma sát lớn trong quá trình làm việc, thiếu dầu bôi trơn, dầu bôi trơn bẩn kém chất lượng.

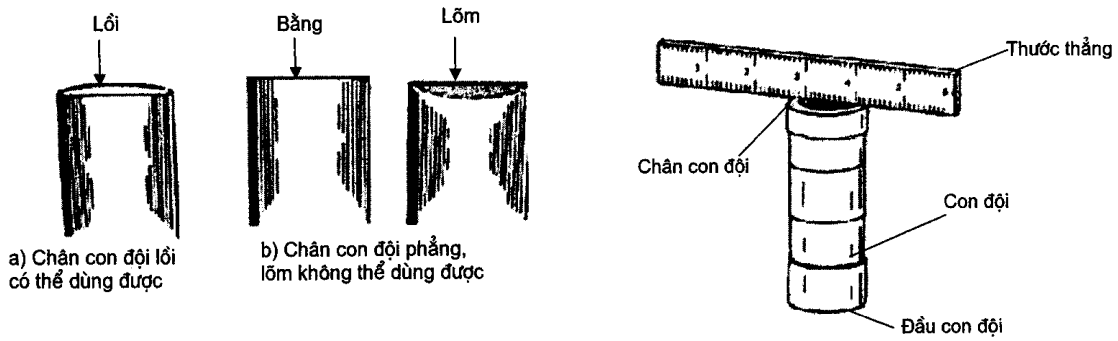
- Do quá trình lắp ghép chưa đúng kỹ thuật, điều chỉnh, bảo dưỡng không đúng định kỳ.

### *2.1.2.3 Phương pháp kiểm tra*

- Kiểm tra bằng mắt thường hoặc dụng cụ đo kiểm tra phát hiện hư hỏng của con đội.

- Đo độ mòn thân con đội dùng thước cặp hoặc pan me xác định độ côn ở hai vị trí song song và độ ô van ở hai vị trí vuông góc trên thân con đội.

- Kiểm tra độ mòn chân con đội bằng thước thẳng.



**Hình 5.11: Kiểm tra độ mòn của con đội**

## 2.2 Sửa chữa

### 2.2.1 Sửa chữa con đội

Bề mặt cầu (tiếp xúc với chân xu páp) của con đội không được mòn sâu qua 0,10mm, nếu quá thì phải mài lại, cho phép mài vát xung quanh và mài phẳng nếu không có máy mài hình cầu. Thân con đội nếu mòn côn và méo quá 0,04mm (kiểm tra bằng panme đo ngoài) thì phải sửa chữa. Sau khi sửa chữa độ đảo mặt đầu con đội so với thân con đội cho phép 0,03mm quỹ đạo mặt cầu có bán kính cách đường tâm con đội 15mm, độ côn và ôvan của thân con đội không lớn hơn 0,01mm, độ nhẵn bóng của thân và mặt đầu con đội phải đạt  $\nabla 8$ . Cần chú ý khi thay con đội phải theo kích thước của lỗ dẫn hướng của nó ở thân máy, khe hở trong phạm vi (0,02-0,09) mm, khi cũ không quá 0,75mm.

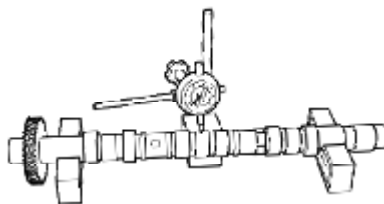
Con đội nếu mòn phải sửa chữa thì có thể thay cốt sửa chữa có đường kính lớn hơn.

### 2.2.2 Sửa chữa lỗ dẫn hướng con đội

Lỗ dẫn hướng con đội nếu bị mòn có độ côn và độ ôvan quá 0,07 mm thì phải doa theo kích thước sửa chữa, nếu hết cốt sửa chữa thì phải đóng ống lót. Sau khi sửa chữa, độ không song song của đường tâm lỗ dẫn hướng con đội và đường tâm lỗ dẫn hướng xu páp không được lớn hơn 0,02 mm. Đường tâm của hai lỗ dẫn hướng con đội cạnh nhau cho phép độ không song song tối đa là 0,10 mm.

### 2.2.3 Kiểm tra trực và bạc cam

#### 2.2.3.1 Kiểm tra độ cong trục cam

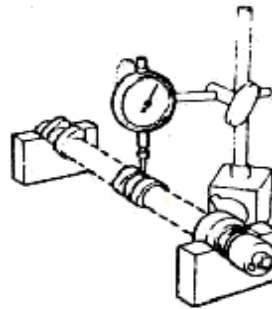


**Hình 5.12: Kiểm tra độ cong của trục cam**

### 2.2.3.3 Kiểm tra độ đảo trục cam

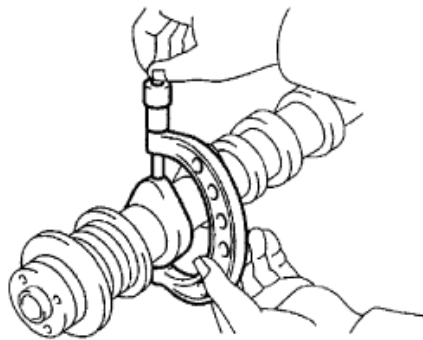
- Đặt trục cam lên khối chữ V
- Dùng đồng hồ đo độ đảo tại cổ trục giữa (độ đảo lớn nhất: 0.03 mm).

**Hình 5.13 Kiểm tra độ đảo trục cam**



### 2.2.3.3 Kiểm tra chiều cao các vấu cam

**Hình 5.14 Kiểm tra chiều cao vấu cam**



Chiều cao vấu cam tiêu chuẩn:

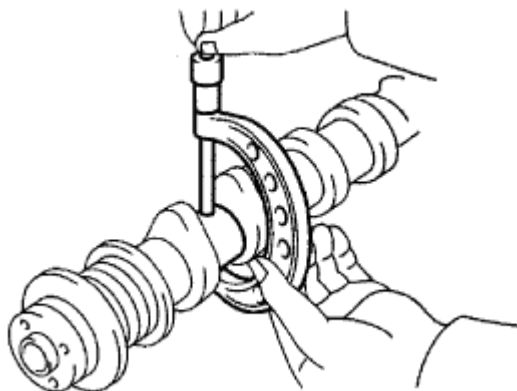
44.617 đến 44.717 mm (1.7566 đến 1.7605 in.)

Chiều cao vấu cam nhỏ nhất:

43.16 mm (1.6962 in.)

Nếu chiều cao vấu cam nhỏ hơn giá trị nhỏ nhất, hãy thay trục cam.

### 2.2.3.4 Kiểm tra các cổ trục cam



**Hình 5.15 Kiểm tra cổ trục cam**

Dùng panme, đo đường kính cổ trục.

Đường kính cổ trục tiêu chuẩn:

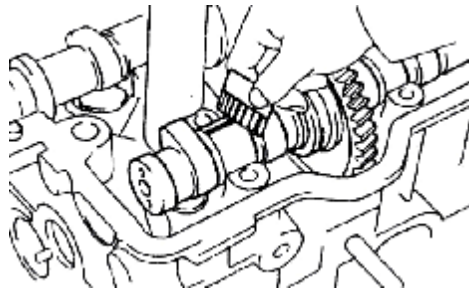
|                  |  |
|------------------|--|
| Cổ trục số 1     | 34.449 đến 34.465 mm (1.3563 đến 1.3569 in.) |
| Các cổ trục khác | 22.949 đến 22.965 mm (0.9035 đến 0.9041 in.) |

Nếu đường kính cổ trục không như tiêu chuẩn, hãy kiểm tra khe hở dầu.

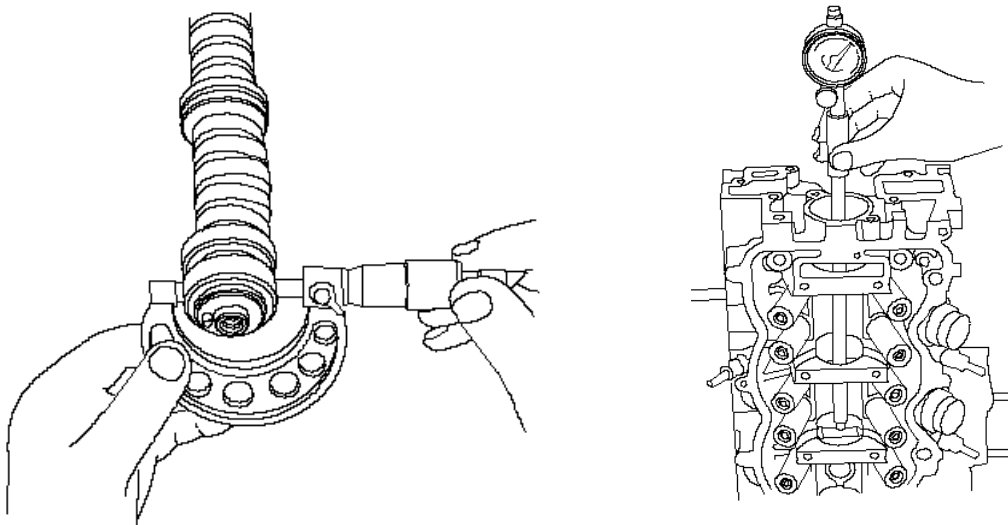
### 2.2.3.5 Kiểm tra bạc trục cam (quan sát bằng mắt)

### 2.2.3.6 Kiểm tra khe hở dầu trục cam

- Làm sạch.
- Đặt trục cam vào nắp quy lát.
- Đặt một tấm nhựa vào mỗi cổ trục.
- Lắp các nắp bạc (không được quay trục cam)
- Đo miếng nhựa ở vị trí rộng nhất.



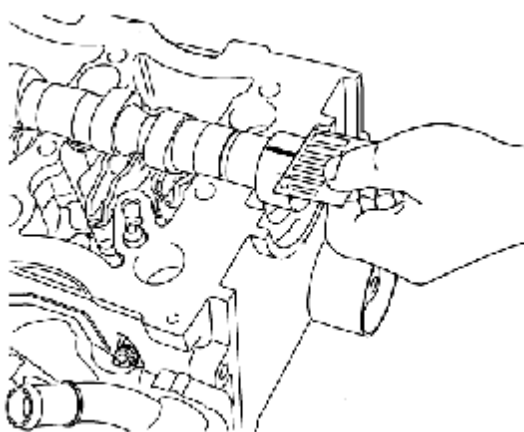
**Hình 5.16 Kiểm tra khe hở dầu trục cam**



**Hình 5.17: Kiểm tra khe hở giữa trục cam và bạc cam**

*a- Đo đường kính cổ trục; b- Đo đường kính bạc*

Trục cam nằm ở trên nắp máy có thể kiểm tra khe hở lắp ghép bằng cách sử dụng tấm plastic đặt ngang qua mỗi cổ trục, lắp nắp đậy trục cam và xiết chặt đến mô men quy định. Sau đó, tháo các nắp ra sử dụng pan me đo độ dày của tấm plastic đã bị ép mỏng, kết quả đo được chính là khe hở lắp ghép giữa cổ trục và bạc lót.



**Hình 5.18: Kiểm tra khe hở cam bằng tấm plastic**

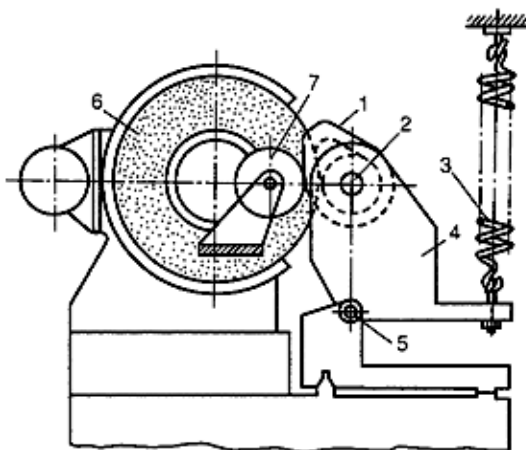
Kiểm tra độ mòn của bánh cam bằng cách kiểm tra khe hở ăn khớp giữa bánh răng cam với bánh răng trục khuỷu, dùng chì mềm có đường kính (1-2) mm đặt vào giữa hai bánh răng ăn khớp rồi quay bánh răng, sau đó lấy ra dùng pan me đo chiều dày của dây chì, giá trị đo được chính là khe hở ăn khớp của cặp bánh răng, từ đó xác định được độ mòn của bánh răng cam.

#### **2.2.4 Sửa chữa trục cam**

Trục cam được chế tạo bằng vật liệu tương đối tốt và đã được xử lý mặt ngoài, hơn nữa điều kiện bôi trơn cũng khá tốt, nên nó bị mòn chậm, nói chung phải qua (2-3) lần sửa chữa lớn mới mài lại trục cam, các hư hỏng thường gặp là: vấu cam bị mòn chiều cao và hình dạng bên ngoài, kết quả là chiều cao đi lên của xu páp bị giảm và rút ngắn thời gian đóng mở của xu páp. Do đó, khí nạp vào xy lanh không đủ, khí xả ra không sạch. Công suất động cơ giảm xuống và lượng tiêu hao nhiên liệu tăng lên. Trục cam bị cong cũng ảnh hưởng đến sự chính xác của thời gian phân phối khí và chiều cao đi lên của xu páp, gây ảnh hưởng không nhỏ đến khả năng truyền động cho bơm nhiên liệu, bơm dầu và truyền động cho bộ chia điện, đồng thời làm cho cổ trục gối đỡ và bạc lót bị mòn vẹt, làm tăng khe hở lắp ghép gây giảm áp suất dầu mạch dầu chính.

**Hình 5.19: Sơ đồ mài cam**

- 1- Cam mẫu; 2- Cam cần mài;
- 3- Lò xo; 4- Giá lắc;
- 5- Trục giá lắc; 6- Đá mài;
- 7- Bánh tỳ



Vấu cam được mài trên các thiết bị chuyên dùng, phần chủ yếu của thiết bị mài cam trình bày trên hình 5.19. Giá lắc 4 mang các ụ dẫn động để gá trục cam cần mài hai vấu cam mẫu 1 lắp cùng chiều và đồng trục với cam cần mài. Lò xo 3 kéo giá lắc cho cam mẫu luôn ép vào bánh tì 7 quay lồng không trên một trục cố định, do đó khi cam mẫu quay, sẽ tựa vào bánh tì và đẩy giá lắc dao động quanh tâm quay 5. Đá mài 6 có hành trình tịnh tiến dọc trục để bao hết bề rộng cam và được điều chỉnh theo hướng kính để thực hiện việc mài.

Nhờ giá lắc dao động theo cam mẫu, nên cam cần mài sẽ được mài sửa chữa theo đúng biên dạng cam mẫu. Để mài hết trục cam, sẽ có một cặp cam mẫu hút- xả bố trí theo đúng góc lệch công tác và Hệ thống phân độ cho phép xoay cặp cam mẫu theo vị trí của các cam thuộc các xy lanh khác nhau. Cam chỉ cần mài hết vết lõm trên bề mặt là được.

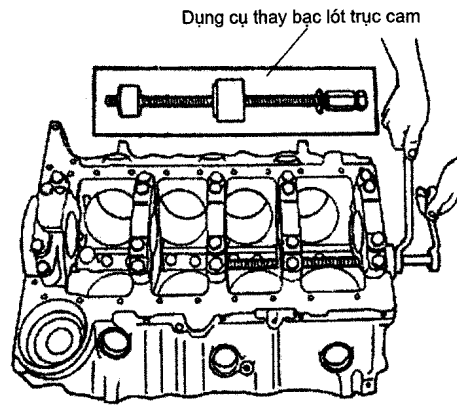
### **2.2.5 Các yêu cầu kỹ thuật về kiểm tra sửa chữa trục cam**

- Dùng hai đầu nhọn của máy tiện hoặc giá đỡ chữ V, bàn máp và đồng hồ so để kiểm tra độ cong của trục cam, nếu quá 0,025 mm thì phải nắn lại bằng cách ép nguội hoặc mài lại.
- Cổ trục cam nếu mòn quá (0,05- 0,1) mm thì phải mài, nếu quá cốt thì phải mạ crôm xong mới tiến hành mài .
- Chiều rộng của rãnh then hoa mòn quá 0,05 mm thì phải sửa chữa.
- Độ côn và ôvan của cổ trục cam cho phép không quá 0,02 mm
- Sau khi sửa chữa độ bóng của cổ trục cam và vấu cam phải đạt  $\nabla 8-9$ . Chỗ tróc riêng lẻ trên mép cổ và vấu cam dài 3 mm thì được phép tẩy gờ sắc và bavia rồi dùng tiếp.

Độ côn và ôvan cho phép 0,05 mm. Độ đồng trục với bánh răng trục khuỷu và cam không quá 0,03 mm độ cong má cổ giữa so với hai cổ đầu được kiểm tra bằng khối v ,bàn máp và đồng hồ so, cho phép tối đa là 0,010 mm. Độ dư dọc trục cam (0,06-0,10) mm. Độ thẳng góc của đường tâm trục cam với đường tâm lỗ lắp con đội sai lệch cho phép không quá 0,05/100 mm (khi cần thiết mới kiểm tra). Bạc cam ép vào thân máy phải có độ dôi (0,10– 0,20) mm. Sau khi lắp bạc vào thân máy rồi thì lỗ dẫn dầu ở thân máy và lỗ dầu ở bạc phải đồng tâm.

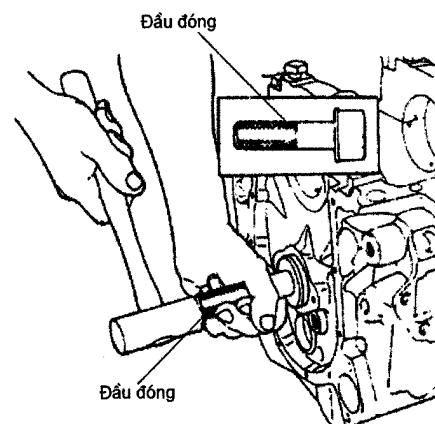
Khe hở giữa bánh răng trục cam và bánh răng trục khuỷu trong phạm vi (0,02- 0,04) mm, đối với bánh răng cũ là (0,07- 0,075) mm (kiểm tra bằng căn lá hoặc díp chì).

Khi khe hở lắp ghép giữa cổ trục cam và bạc lót lớn hơn 0,2 mm thì phải thay bạc mới. Độ dôi lắp ghép giữa bạc lót và gối đỡ thường bằng (0,01- 0,08) mm. Để thay thế bạc lót trục cam bị mòn hoặc hư hỏng, bằng cách sử dụng dụng cụ lắp bạc bằng ren.



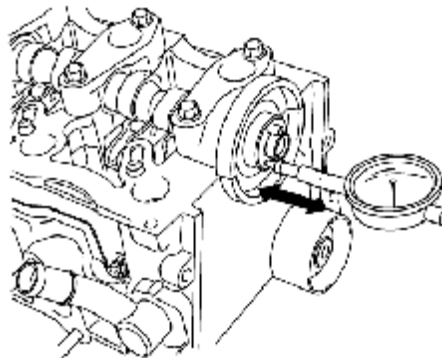
**Hình 5.20: Thay bạc lót trục cam bằng dụng cụ ren**

Thay bạc lót trục cam bằng đầu đóng



**Hình 5.21: Thay bạc lót trục cam bằng dụng cụ đóng**

Sau khi lắp trục cam vào với bạc lót trục cam, trục cam phải quay được nhẹ nhàng đảm bảo độ dịch dọc của trục cam



**Hình 5.22: Kiểm tra độ dịch dọc trục cam**

## **NỘI DUNG, YÊU CẦU VỀ ĐÁNH GIÁ**

### **- Bài tập thực hành của học viên**

+ Các bài tập áp dụng, ứng dụng kiến thức đã học: kiểm tra trục cam và con đội

+ Bài thực hành giao cho cá nhân, nhóm nhỏ: sửa chữa trục cam và con đội

+ Nguồn lực và thời gian cần thiết để thực hiện công việc: có đầy đủ các loại hệ thống phân phối khí, thời gian theo chương trình đào tạo

+ Kết quả và sản phẩm phải đạt được: kiểm tra, sửa chữa được trực cam và con đội

+ Hình thức trình bày được tiêu chuẩn của sản phẩm.

**- Yêu cầu về đánh giá kết quả học tập:**

+ Đưa ra các nội dung, sản phẩm chính: thực hiện kiểm tra, sửa chữa được trực cam và con đội của các hệ thống phân phối khí

+ Cách thức và phương pháp đánh giá: thông qua các bài tập thực hành để đánh giá kỹ năng

+ Gợi ý tài liệu học tập: Các tài liệu tham khảo ở có ở cuối sách

**BÀI 6****SỬA CHỮA BỘ TRUYỀN ĐỘNG TRỰC CAM****Mã bài: MĐ 23- 06****Giới thiệu chung**

Bài học đề cập đến việc sửa chữa bộ truyền động trực cam, nội dung giới thiệu về nhiệm vụ, phân loại, các hiện tượng, nguyên nhân sai hỏng, cách kiểm tra và sửa chữa những sai hỏng của bộ truyền động trực cam.

**Mục tiêu:**

- Trình bày được nhiệm vụ, phân loại, cấu tạo, hiện tượng, nguyên nhân sai hỏng và phương pháp kiểm tra, sửa chữa bộ truyền động trực cam
- Kiểm tra, sửa chữa được sai hỏng của các chi tiết đúng phương pháp và đạt tiêu chuẩn kỹ thuật do nhà chế tạo quy định
- Chấp hành đúng quy trình, quy phạm trong nghề công nghệ ô tô
- Rèn luyện tính kỷ luật, cẩn thận, tỉ mỉ của học viên.

**Nội dung chính:****1. ĐẶC ĐIỂM CẤU TẠO BỘ TRUYỀN ĐỘNG TRỰC CAM****1.1 Nhiệm vụ, phân loại****1.1.1 Nhiệm vụ**

Truyền chuyển động từ trục cơ đến trục cam

**1.1.2 Phân loại**

Trên các động cơ đốt trong hiện nay phổ biến 3 phương pháp dẫn động trực cam: bằng bánh răng, bằng dây đai răng và bằng xích.

Việc lựa chọn phương pháp dẫn động phụ thuộc vào vị trí bố trí trục cam, loại động cơ và truyền thống của hãng chế tạo. Chẳng hạn, các động cơ diesel công suất lớn thường sử dụng dẫn động bằng bánh răng với các trục cam bố trí dưới (trong thân máy). Các động cơ cỡ nhỏ, đặt trên các xe ô tô con thường sử dụng dẫn động xích hoặc đai răng.

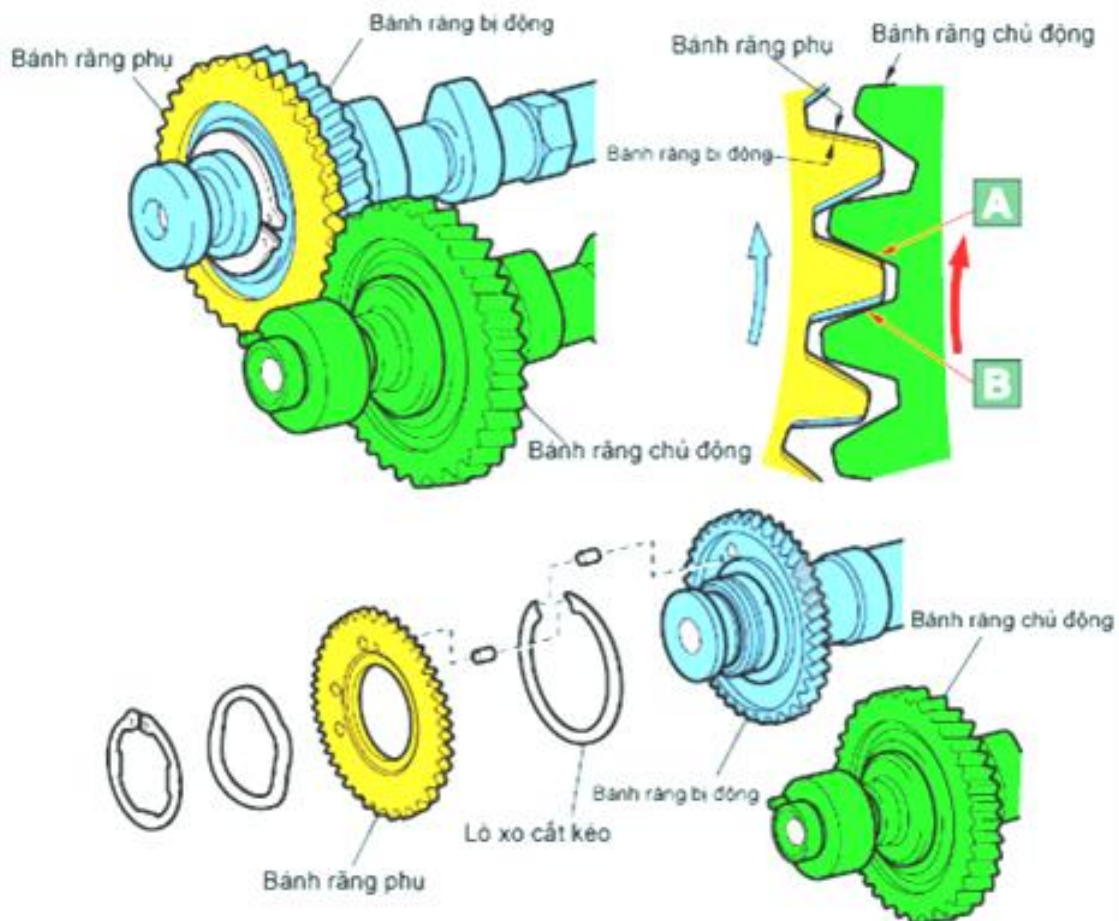
**1.2 Đặc điểm cấu tạo****1.2.1 Truyền động bằng bánh răng**

Bánh răng chủ động được lắp ở đầu trục khuỷu của động cơ và truyền động cho bánh răng (hoặc các bánh răng) trên trục cam. Tỷ số truyền của các cặp bánh răng này bằng 2 đối với các động cơ 4 kỳ và bằng 1 đối với các động cơ 2 kỳ.

Trong một số trường hợp các bánh răng dẫn động bơm dầu bôi trơn, bơm nhiên liệu, bộ chia điện, ... cũng ăn khớp với bánh răng dẫn động cam, tạo thành một cụm và thường được bố trí trong một hộp nằm ở phía đầu động cơ. Để đảm bảo độ êm dịu và giảm độ ồn khi làm việc, các bánh răng dẫn động trục cam thường là các bánh răng nghiêng. Khi lắp các bánh răng này cần lưu ý đặt đúng theo dấu đã đánh trên các bánh răng. Bánh răng thường được chế tạo bằng thép, gang hoặc gỗ phíp.

Trên bánh răng trục cam và bánh răng trục khuỷu hoặc bánh xích, bánh đai của trục cam với bánh xích, bánh đai của trục khuỷu thường có dấu ăn khớp, chỉ mối quan hệ làm việc giữa trục khuỷu và trục cam. Do đó khi lắp ráp phải lắp đúng dấu để đảm bảo cho quá trình làm việc của động cơ.

\* Ưu điểm của dẫn động bằng bánh răng là có độ bền và tuổi thọ cao mà kết cấu lại đơn giản, tuy nhiên nó có nhược điểm lớn là ồn. Hiện nay, dẫn động trục cam bằng bánh răng chỉ còn được sử dụng chủ yếu trên các động cơ lớn, còn trên các động cơ ô tô con, nó được thay thế bằng dẫn động đai răng và dẫn động xích



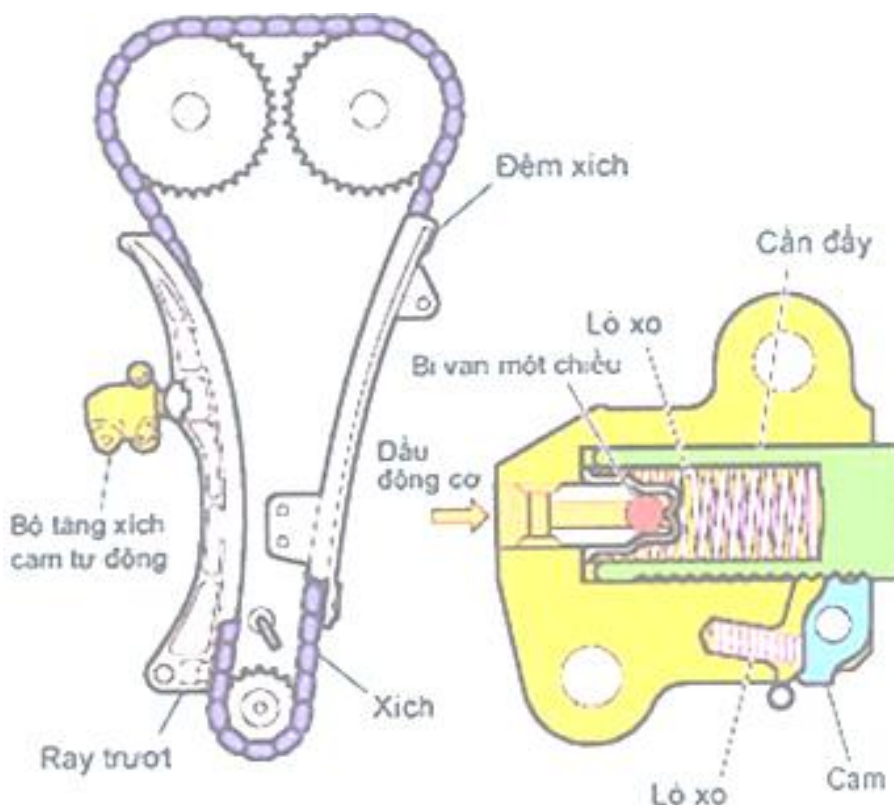
**Hình 6.1: Truyền động bằng bánh răng**

Bánh răng phụ để giảm tiếng ồn khi thay đổi mômen

### 1.2.2 Truyền động bằng xích

Dẫn động xích cũng cần phải được bôi trơn giống như dẫn động bánh răng. Để đảm bảo cho xích luôn có độ căng nhất định trong quá trình làm việc thì cần phải có cơ cấu căng xích tự động hoặc có thể điều chỉnh được.

Ngoài ra, để tránh rung động quá mạnh của xích thì phải có bộ phận giảm chấn.



**Hình 6.2: Truyền động bằng xích**

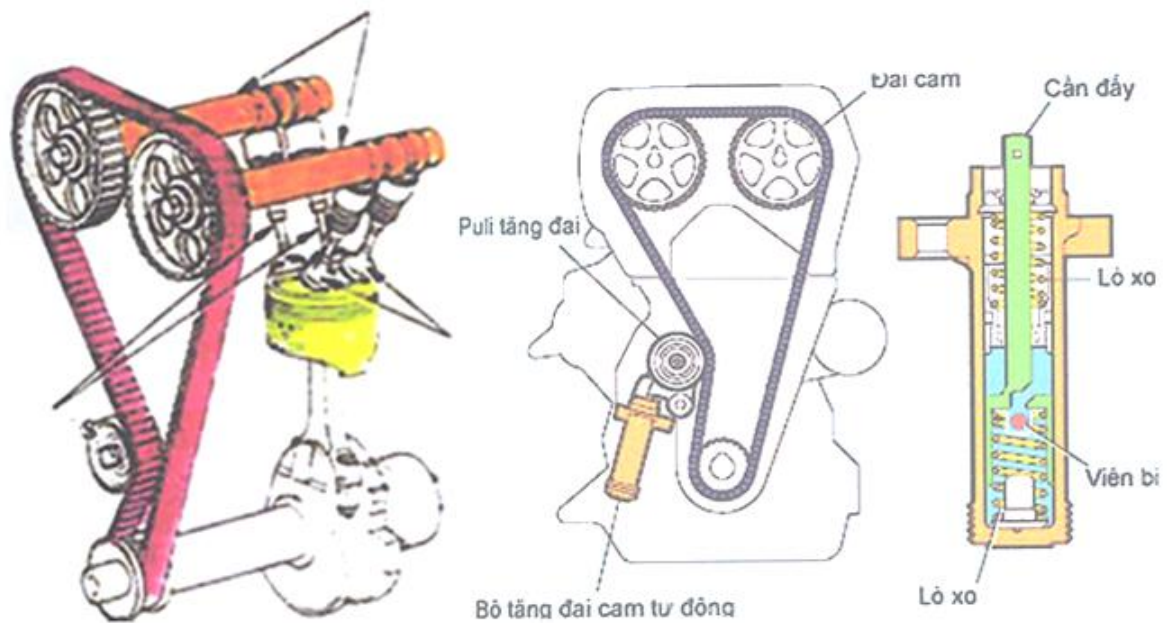
Bánh xích được chế tạo bằng thép. Xích cam thường được chế tạo bằng thép hợp kim.

### 1.2.3 Truyền động bằng đai răng

Dẫn động đai răng được sử dụng ngày càng nhiều trong thời gian gần đây và chiếm số nhiều trên các động cơ ô tô con. Điều này được lý giải bởi các ưu điểm nổi bật của dẫn động đai là: ít ồn hơn cả dẫn động xích, không cần bôi trơn và không đòi hỏi phải điều chỉnh độ căng trong quá trình sử dụng. Hơn nữa, dây đai nhẹ hơn nhiều so với các bánh răng hay xích. Tuy nhiên, để chế tạo được các dây đai đảm bảo độ bền và tuổi thọ cao thì cần phải có công nghệ cao.

Đối với các động cơ có trục cam bố trí trên, ký hiệu OHC (overhead camshaft) và các động cơ có 2 trục cam bố trí trên, ký hiệu DOHC (dual overhead camshaft) thì trục cam nằm trên nắp máy, do vậy dẫn động bằng đai

và xích thuận lợi hơn nhiều so với dẫn động bánh răng. Hơn nữa, các dạng dẫn động này làm việc có độ ồn ít hơn nhiều so với dẫn động bánh răng



**Hình 6.3: Truyền động bằng đai răng**

## 2. SỬA CHỮA

### 2.1 Hiện tượng, nguyên nhân hư hỏng và phương pháp kiểm tra, sửa chữa

#### 2.1.1 Hiện tượng hư hỏng

Bánh răng dẫn động trực cam, trong quá trình làm việc mặt tiếp xúc của răng có thể bị mòn, tróc rỗ, đôi khi răng của bánh răng còn bị gãy nhưng hiện tượng cơ bản hay gặp nhất là bề mặt tiếp xúc của răng bị mòn, dẫn đến khe hở ăn khớp của các bánh răng quá lớn, động cơ làm việc có tiếng kêu.

Trong quá trình làm việc, xích bị mòn đặc biệt là bạc và chốt xích, làm cho các bước xích tăng lên, nên không ăn khớp với bánh xích. Khi động cơ làm việc, nhất là khi thay đổi tốc độ động cơ hoặc tải trọng tăng lên thì xuất hiện tiếng kêu gõ.

#### 2.1.2 Nguyên nhân hư hỏng

- Do quá trình làm việc lâu ngày bị mòn các chi tiết.
- Do các chi tiết chịu ma sát lớn trong quá trình làm việc, thiếu dầu bôi trơn, dầu bôi bẩn.
- Do quá trình lắp ghép không đúng yêu cầu kỹ thuật, bảo dưỡng không đúng định kỳ.

#### 2.1.3 Phương pháp tháo, lắp và kiểm tra

##### 2.1.3.1 Tháo, lắp và kiểm tra xích cam

## a. Tháo xích cam

## \* Tháo nắp xích cam

- Tháo nắp đệm nắp quy lát và gioăng

- Tháo nắp xích cam

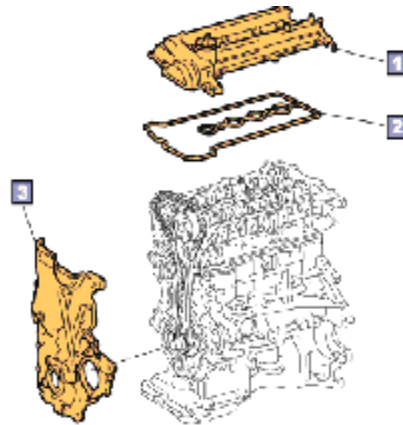
+ Tháo tất cả các bu lông và đai ốc.

+ Cắm tô vít dẹt vào giữa nắp xích cam và nắp quy lát và thân máy. Sau đó nạy nắp xích ra.

1. Nắp đệm nắp quy lát

2. Gioăng

3. Nắp xích cam



## \* Tháo xích cam

- Tháo bộ căng xích cam (bộ căng xích tự động)

- Tháo thanh trượt bộ căng xích cam

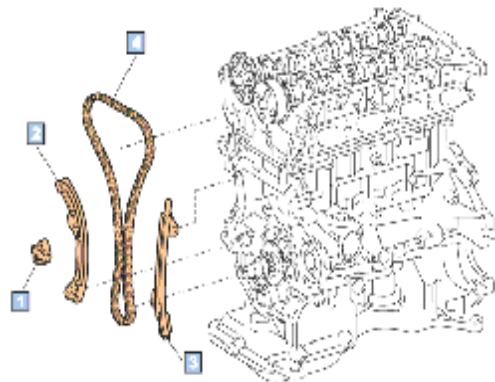
- Tháo giảm chấn xích cam

1. Bộ căng xích

2. Thanh trượt bộ căng xích

3. Giảm chấn xích cam

4. Xích cam



- Tháo xích cam

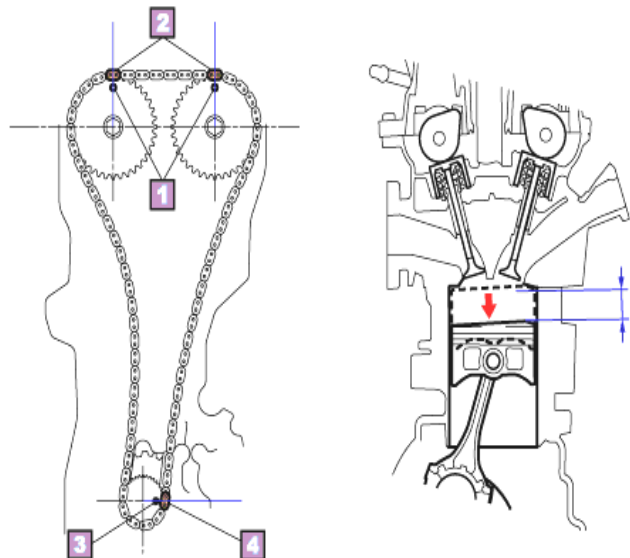
Tháo xích cam và không sử dụng lực quá lớn.

- Đặt vị trí của piston

Cho piston đi xuống bằng cách quay trục khuỷu 40 độ ngược chiều kim đồng hồ từ TDC.

Gợi ý:

Do việc quay trục khuỷu mà bộ căng xích hay xích đã được tháo ra có thể làm cho xu páp và piston chạm vào nhau, nên hãy hạ thấp piston xuống.



1. Dầu cam trên đĩa xích cam

2. Miếng đánh dầu xích cam

3. Dầu cam của xích cam trên trục khuỷu

4. Miếng đánh dầu xích cam

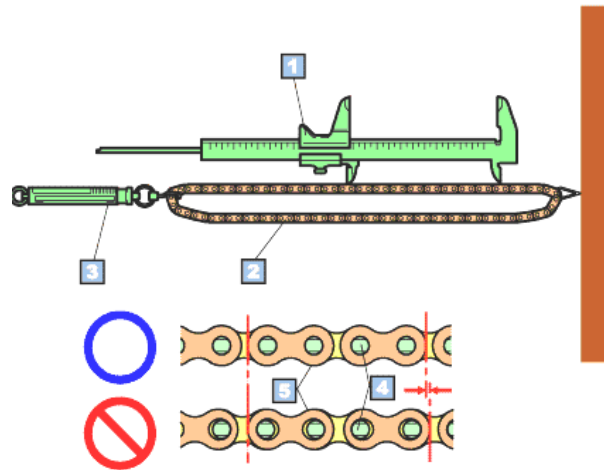
## b. Kiểm tra xích cam

- Kiểm tra góc dẫn của xích cam

Treo xích vào móc trên tường. Tiếp theo đó, kéo xích bằng cách tác dụng một áp lực không đổi bằng lực kế lò xo. Dùng thước kẹp, đo chiều dài của một số nhất định miếng dẫn hướng.

Do chốt và bạc bị mòn, độ dơ sẽ tăng lên. Điều đó dẫn đến toàn bộ dây xích bị kéo giãn ra.

Do đó, đo chiều dài của xích cam có thể đánh giá xem nó có thể sử dụng lại hay không.



1. Thước kẹp
2. Xích cam
3. Lực kế lò xo
4. Chốt
5. Bạc

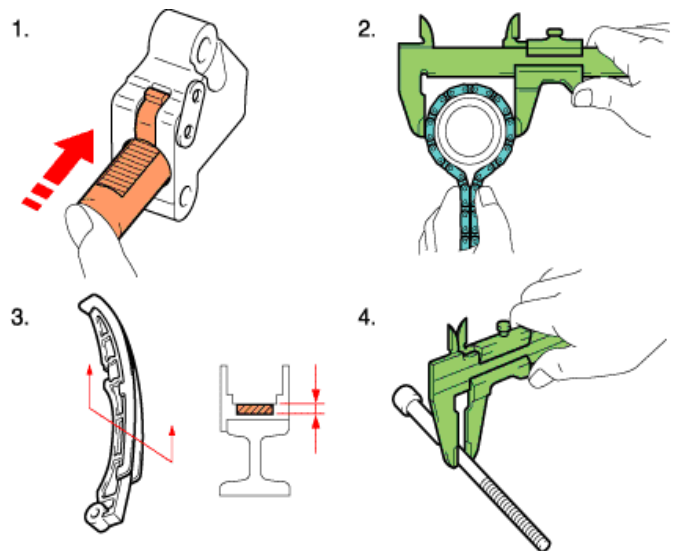
Gợi ý:

Thay xích cam nếu giá trị đo vượt quá giá trị tiêu chuẩn

Không thể đạt được thời điểm phối khí chính xác nếu xích cam bị kéo giãn quá nhiều.

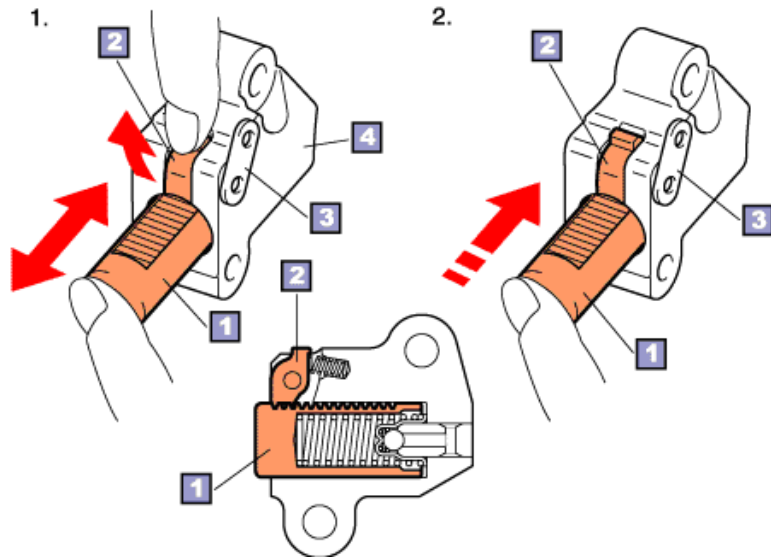
- Các bộ phận khác

1. Kiểm tra bộ căng xích cam
2. Kiểm tra đĩa xích cam
3. Kiểm tra thanh trượt và giảm chấn bộ căng xích cam
4. Kiểm tra bu lông bắt nắp quy lát



- Kiểm tra bộ căng xích cam

1. Piston
2. Vấu hãm cóc
3. Miếng hãm
4. Bộ căng xích



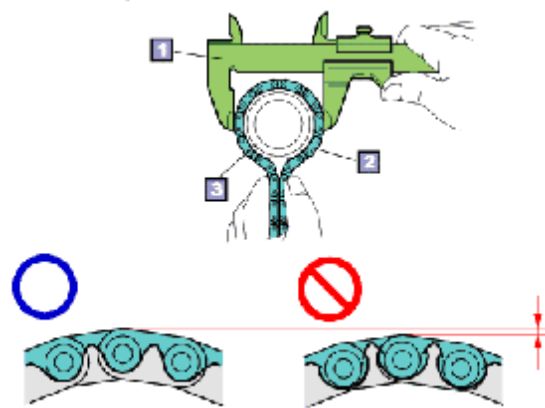
- Kiểm tra đĩa xích trên trục cam

Hiện tượng mòn đĩa xích xảy ra giữa các răng của đĩa xích.

Đĩa xích mòn làm cho xích bám quá sâu trên đĩa xích, làm giảm đường kính ngoài của xích khi nó được lắp trên đĩa xích.

Do đó, hãy lắp xích lên đĩa xích và sau đó đo đường kính ngoài của xích để đánh giá xem đĩa xích có bình thường hay không.

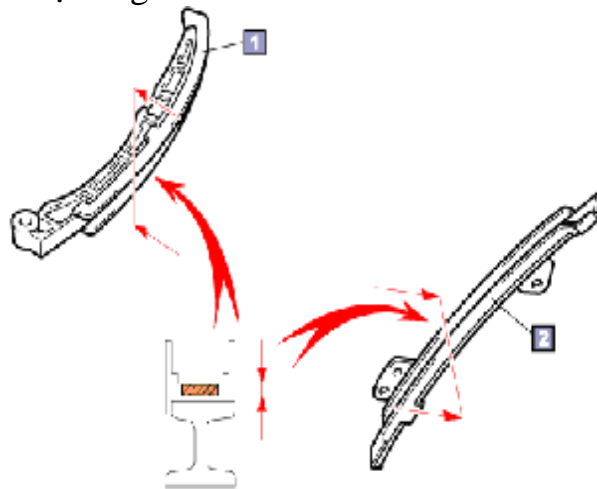
Để đĩa xích mòn tiếp tục làm việc có thể gây nên nhảy răng hay bỏ qua răng do xích chùng, nó có thể làm hư hỏng hệ thống phối khí.



1. Thước kẹp
2. Xích cam
3. Đĩa xích

- Kiểm tra thanh trượt và giảm chấn bộ căng xích

1. Thanh trượt xích cam
2. Bộ giảm chấn xích cam



Vùng mà thanh trượt và giảm chấn tiếp xúc với xích cam sẽ bị mòn.

Khi điều này xảy ra, xích cam bắt đầu rung, lúc này bộ căng xích có thể không còn tác dụng đủ lực căng vào xích cam được nữa, làm cho xích cam bị lỏng và gây ra nhảy xích, có thể làm hỏng Hệ thống phối khí.

Nếu có hư hỏng trong bộ căng xích cam, nó sẽ không còn có khả năng tác dụng lực căng lên xích cam, điều này sẽ làm cho xích cam bị lỏng và gây ra nhảy răng, có thể dẫn đến hư hỏng hệ thống xu páp.

1. Khi nâng vấu hãm cóc, kiểm tra rằng piston có thể dịch chuyển bằng tay.

2. Khi đẩy vấu hãm cóc ngược lại, kiểm tra rằng piston bị hãm.

*Gợi ý:*

Chắc chắn rằng piston chuyển động êm và không có lực cản lớn.

Thay bộ căng xích nếu có trục trặc.

#### 4. Kiểm tra sự thẳng hàng của đầu cam

Sau khi lắp thanh trượt bộ căng xích cam và bộ căng xích cam, quay trục khuỷu 2 vòng theo chiều kim đồng hồ để chắc chắn rằng các đầu cam của puly thẳng hàng.

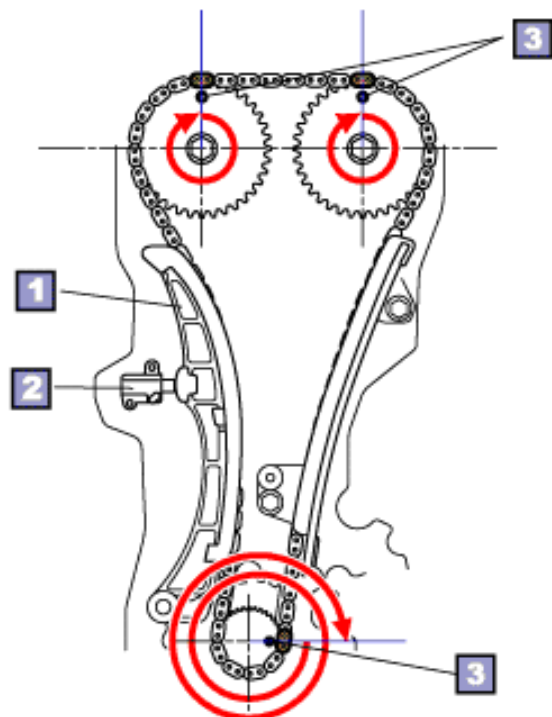
*Chú ý:*

Nếu xích cam bị lắp sai vị trí, thời điểm đóng và mở của xu páp sẽ bị lệch. Tùy theo kiểu động cơ, piston và xu páp có thể bị hư hỏng, làm cho trục khuỷu không quay được.

Quay trục khuỷu chậm.

Không tác dụng lực quá lớn khi trục khuỷu trở nên khó quay.

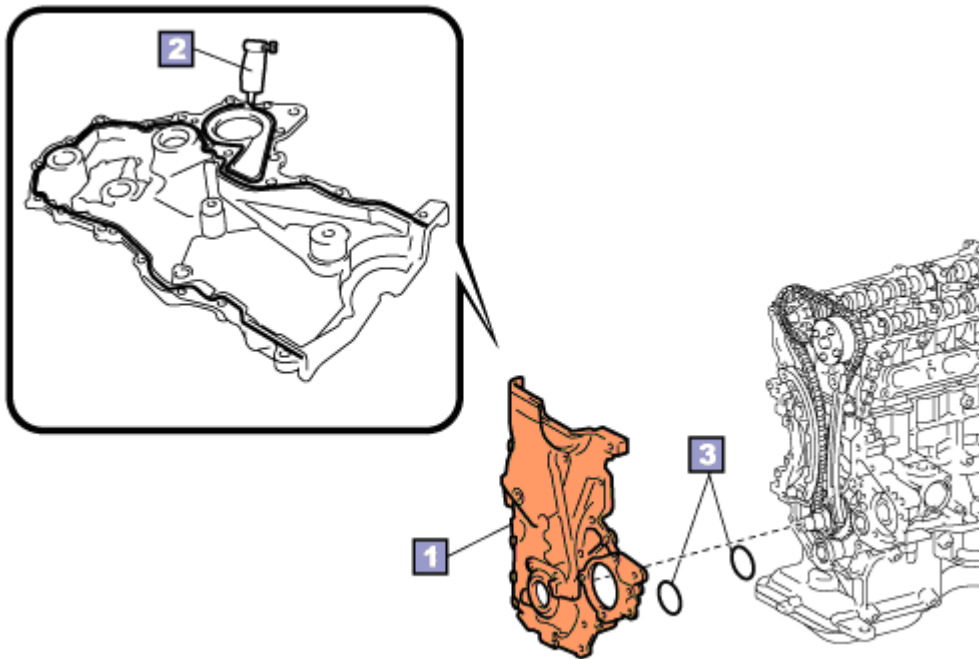
Nếu các đầu cam bị lện sau khi qua trục khuỷu 2 vòng, hãy lắp lại xích cam.



1. Thanh trượt bộ căng xích cam

2. Bộ căng xích cam

3. Đầu cam



1. Nắp xích cam; 2. Keo làm kín; 3. Gioăng chữ O

Nắp xích cam được lắp cùng với keo làm kín.

Những hướng dẫn và quy trình sau đây là cho việc bôi keo và làm việc với keo làm kín.

1. Vệ sinh bề mặt bôi keo
2. Bôi keo
3. Lắp nắp xích cam

#### 2.1.3.1 Kiểm tra bộ truyền động đai răng

Kiểm tra độ mòn của bánh cam bằng cách kiểm tra khe hở ăn khớp giữa bánh răng cam với bánh răng trục khuỷu, dùng chì mềm có đường kính (1- 2) mm đặt vào giữa hai bánh răng ăn khớp rồi quay bánh răng, sau đó lấy ra dùng pan me đo chiều dày của dây chì, giá trị đo được chính là khe hở ăn khớp của cặp bánh răng, từ đó xác định được độ mòn của bánh răng cam.

Dây đai dẫn động trực cam có thể kiểm tra bằng cách lộn mặt trong phần có các răng dây đai để kiểm tra vết nứt, hoặc căn cứ vào số km vận hành của xe để xác định hư hỏng (tuổi thọ dây đai thông thường được quy định khoảng (100.000 - 150.000) km vận hành)

##### a. Kiểm tra độ chùng

|         |                                   |
|---------|-----------------------------------|
| Đai mới | 7.0 đến 8.5 mm (0.28 đến 0.33 in) |
| Đai cũ  | 11 đến 13 mm (0.43 đến 0.51 in)   |

##### b. Kiểm tra độ căng của đai

|         |  |
|---------|--|
| Đai mới | 539 đến 637 N (55 đến 65 kg, 121 đến 143 ld) |
| Đai cũ  | 245 đến 392 N (25 đến 40 kg, 55 đến 88 ld)   |

Nếu độ chùng dây đai V không như tiêu chuẩn, hãy điều chỉnh nó.

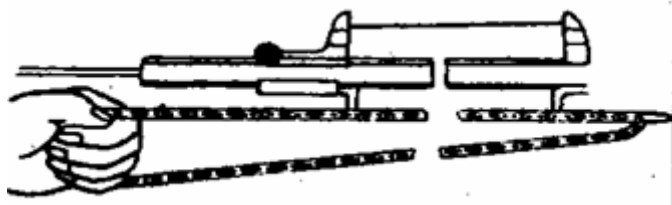
*Lưu ý:*

- Tiến hành kiểm tra và điều chỉnh đai V trong khi động cơ nguội.
- Kiểm tra độ chùng đai V tại các điểm chỉ định.
- Khi kiểm tra độ chùng đai V, hãy tác dụng một lực căng 98 N (10 kgf) lên nó.
- Nên kiểm tra độ căng hoặc độ chùng của đai V sau khi quay trục khuỷu 2 vòng.
- Khi dùng đồng hồ đo độ căng đai, trước hết hãy kiểm tra độ chính xác bằng cách dùng dũa chỉnh.
- Khi kiểm tra đai đã được dùng trên động cơ hơn 5 phút, hãy áp dụng nó như trường hợp đai cũ.

## 2.2 Thực hành sửa chữa

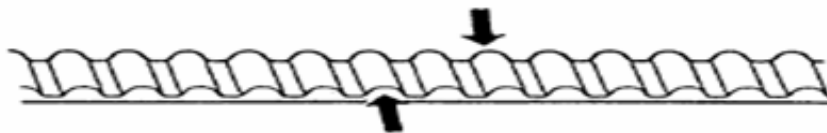
### 2.2.1 Sửa chữa bộ truyền động xích

Nếu xích dẫn động bị rã quá thì phải thay mới, tùy theo từng trường hợp mà thay cả bánh xích cho phù hợp, nếu bánh xích mòn ít có thể hàn đắp phần răng bị mòn rồi gia công lại theo kích thước ban đầu.



### 2.2.2 Sửa chữa bộ truyền động đai răng

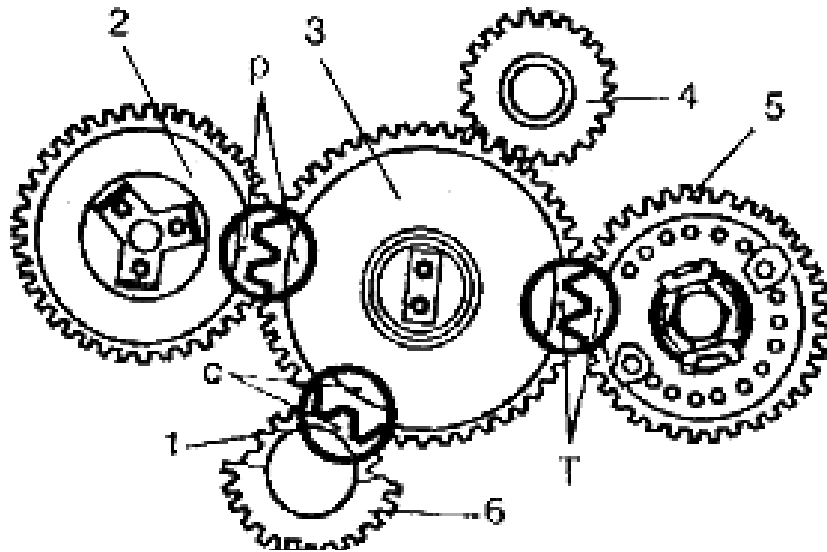
Nếu dây đai có hiện tượng rạn nứt hoặc bánh tỳ đai đã ép hết mà vẫn trượt đai thì cần được thay thế ngay để tránh đứt dây đai gây hỏng hóc các bộ phận khác.



### 2.2.3 Sửa chữa bộ truyền động bánh răng

Nếu bánh răng dẫn động bị mòn, sứt thì phải thay mới, tùy theo từng trường hợp mà thay cả, nếu các răng mòn ít có thể hàn đắp phần răng bị mòn rồi gia công lại theo kích thước ban đầu.

Khi lắp bánh răng loại ăn khớp trực tiếp, lắp dầu ở bánh răng trực khuỷu trùng với dầu nằm giữa hai răng của bánh răng trục cam và các bánh răng khác.



1- Bánh răng trục cơ; 2- Bánh răng trục cam; 3- Bánh răng trung gian;  
4- Bánh răng truyền động cho bơm trợ lực lái; 5- Bánh răng truyền động cho bơm cao áp; 6- Bánh răng truyền động cho bơm dầu; c, p, t- các dầu ăn khớp.

## NỘI DUNG, YÊU CẦU VỀ ĐÁNH GIÁ

### - Bài tập thực hành của học viên

+ Các bài tập áp dụng, ứng dụng kiến thức đã học: kiểm tra bộ truyền động trục cam

+ Bài thực hành giao cho cá nhân, nhóm nhỏ: sửa chữa bộ truyền động trục cam

+ Nguồn lực và thời gian cần thiết để thực hiện công việc: có đầy đủ các loại hệ thống phân phối khí, thời gian theo chương trình đào tạo

+ Kết quả và sản phẩm phải đạt được: kiểm tra, sửa chữa được bộ truyền động trục cam

+ Hình thức trình bày được tiêu chuẩn của sản phẩm.

### - Yêu cầu về đánh giá kết quả học tập:

+ Đưa ra các nội dung, sản phẩm chính: thực hiện kiểm tra, sửa chữa được bộ truyền động trục cam của các hệ thống phân phối khí

+ Cách thức và phương pháp đánh giá: thông qua các bài tập thực hành để đánh giá kỹ năng

+ Gợi ý tài liệu học tập: Các tài liệu tham khảo ở có ở cuối sách

## CÂU HỎI ÔN TẬP

### A. Câu hỏi đúng, sai

1. Ổ đặt xu páp thường được chế tạo liền với mặt máy:
  - a. Đúng
  - b. Sai**
2. Ưu điểm của hệ thống phân phối khí loại xu páp đặt bên là ngược lại với nhược điểm của hệ thống phân phối khí loại xu páp treo?
  - a. Đúng**
  - b. Sai
3. Hệ thống phân phối khí loại xu páp treo được sử dụng nhiều hơn hệ thống phân phối khí loại xu páp đặt bên?
  - a. Đúng**
  - b. Sai
4. Biểu đồ phân phối khí để biểu diễn góc mở sớm, đóng muộn của động cơ?
  - a. Đúng**
  - b. Sai
5. Trục cam thường chỉ để điều chỉnh sự đóng, mở của các xu páp đúng trật tự làm việc của động cơ?
  - a. Đúng
  - b. Sai**

### B. Chọn câu trả lời đúng nhất

1. Với hệ thống phân phối khí loại xu páp treo, bộ phận truyền động gồm có:
  - a. Con đội, đũa đẩy, đòn gánh và lò xo xu páp
  - b. Con đội, đũa đẩy, vít điều chỉnh và đòn gánh.
  - c. Con đội, đũa đẩy, vít điều chỉnh, trục đòn gánh, đòn gánh**
  - d. Con đội, đũa đẩy, vít điều chỉnh, lò xo xu páp
2. Khi ổ đặt xu páp cháy rỗ, độ tụt sâu còn nằm trong giới hạn cho phép thì:
  - a. Thay mới
  - b. Rà lại
  - c. Doa rồi rà**
  - d. Phương án b và c
3. Với động cơ đốt trong, thông thường một máy mà có một xu páp hút và một xu páp xả thì xu páp:
  - a. Xả lớn hơn hút
  - b. Hút lớn hơn xả**
  - c. Hút và xả bằng nhau
  - d. Tùy hãng chế tạo
4. Trục cam có thể được dẫn động bởi:
  - a. Các bánh răng phân phối
  - b. Xích dẫn động
  - c. Dây đai
  - d. Tất cả các ý trên**
5. Với hệ thống phân phối khí loại xu páp treo, bộ phận đóng kín bao gồm:
  - a. Xu páp, ổ đặt, lò xo, bạc dẫn hướng, móng hãm, đĩa tựa**
  - b. Xu páp, ổ đặt, lò xo, móng hãm, đĩa tựa, con đội
  - c. Xu páp, ổ đặt, bạc dẫn hướng, móng hãm, đũa đẩy
  - d. Xu páp, ổ đặt, bạc dẫn hướng, trục cam
6. Trình tự doa ổ đặt xu páp:
  - a.  $45^0 - 15^0 - 75^0 - 45^0$**

- b.  $15^0 - 75^0 - 45^0 - 15^0$
- c.  $75^0 - 15^0 - 45^0 - 75^0$
- d.  $45^0 - 75^0 - 45^0 - 15^0$

7. Động cơ 2 kỳ thường sử dụng hệ thống phân phối khí loại:

- a. Xu páp treo
- b. Loại xu páp đặt bên
- c. Loại ngăn kéo phân phối**
- d. Tất cả phương án trên

8. Động cơ 4 kỳ thường sử dụng hệ thống phân phối khí loại:

- a. Xu páp treo**
- b. Xu páp đặt bên
- c. Loại ngăn kéo phân phối
- d. Tất cả phương án trên

9. Buồng đốt của động cơ dùng hệ thống phân phối khí loại xu páp treo so với buồng đốt của động cơ dùng hệ thống phân phối khí loại xu páp đặt bên:

- a. Ngắn hơn**
- b. Dài hơn
- c. Bằng nhau
- d. Không so sánh được

10. Khi trục cơ quay được 1 vòng thì trục cam quay được:

- a. 1 vòng
- b. 2 vòng
- c.  $\frac{1}{2}$  vòng**
- d.  $\frac{1}{4}$  vòng

11. Bánh răng phụ có tác dụng gì khi thay đổi mômen?

- a. Giảm tiếng ồn**
- b. Giảm va đập
- c. Giảm mài mòn
- d. Tăng khả năng truyền động

12. Ổ đặt xu páp bị mòn, cháy rỗ, độ tụt sâu còn trong giới hạn cho phép thì:

- a. Rà xu páp trên ổ đặt**
- b. Doa rồi rà
- c. Thay mới
- d. Phương án a và b

13. Ổ đặt xu páp bị mòn, cháy rỗ. Do:

**a. Xu páp đóng mở liên tục, không có khe hở nhiệt, bột mài, tiếp xúc với hơi đốt**

b. Xu páp đóng mở liên tục, khe hở nhiệt quá lớn, bột mài, tiếp xúc với hơi đốt

c. Xu páp đóng mở liên tục, bột mài, tiếp xúc với hơi đốt

d. Xu páp đóng mở liên tục, khe hở nhiệt nhỏ.

14. Khi có tiếng kêu gõ xu páp là do:

- a. Khe hở nhiệt quá lớn**
- b. Khe hở nhiệt nhỏ
- c. Không có khe hở nhiệt
- d. Phương án a và b

15. Khi ổ đặt xu páp bị mòn, cháy rỗ thì:

- a. Tăng thể tích buồng đốt, tăng tỷ số nén
- b. Tăng thể tích buồng đốt, giảm tỷ số nén**
- c. Giảm thể tích buồng đốt, tăng tỷ số nén
- d. Giảm thể tích buồng đốt, giảm tỷ số nén

### **C. Câu hỏi tự luận**

1. Trình bày nhiệm vụ, phân loại hệ thống phân phối khí?
2. So sánh ưu, nhược điểm của hệ thống phân phối khí loại xu páp treo và hệ thống phân phối khí loại xu páp đặt bên?
3. Trình bày hiện tượng, nguyên nhân hư hỏng hệ thống phân phối khí?
4. Nêu các phương pháp kiểm tra xu páp và ổ đặt?
5. Trình bày các nội dung sửa chữa ổ đặt xu páp?