

**BỘ LAO ĐỘNG - THƯƠNG BINH VÀ XÃ HỘI  
TỔNG CỤC DẠY NGHỀ**

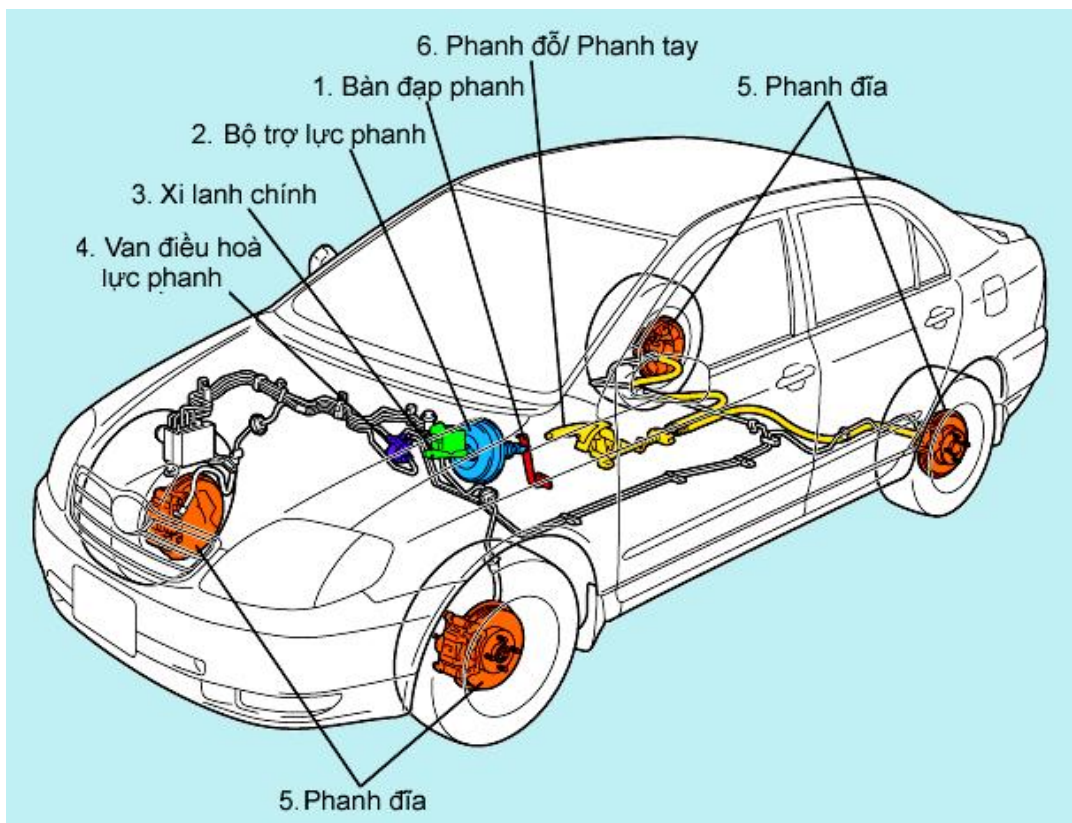
## **GIÁO TRÌNH**

**Môn đùn: Bảo dưỡng và sửa chữa hệ  
thống phanh**

**NGHỀ: CÔNG NGHỆ Ô TÔ**

**TRÌNH ĐỘ: CAO ĐẲNG**

*(Ban hành kèm theo Quyết định số:...)*



## **TUYÊN BỐ BẢN QUYỀN:**

Tài liệu này thuộc loại sách giáo trình nên các nguồn thông tin có thể được phép dùng nguyên bản hoặc trích dùng cho các mục đích về đào tạo và tham khảo.

Mọi mục đích khác mang tính lệch lạc hoặc sử dụng với mục đích kinh doanh thiếu lành mạnh sẽ bị nghiêm cấm.

## **MÃ TÀI LIỆU: MĐ 34**

## **LỜI GIỚI THIỆU**

Để giảm tốc độ của một xe đang chạy và dừng xe, cần thiết phải tạo ra một lực làm cho các bánh xe quay chậm lại. Phanh là hệ thống an toàn chủ động hết sức quan trọng nên luôn được các nhà thiết kế ô tô quan tâm, không ngừng nghiên cứu hoàn thiện và nâng cao hiệu quả. Bên cạnh đó sửa chữa và bảo dưỡng hệ thống phanh cũng là một công việc hết sức quan trọng.

Với mong muốn đó giáo trình được biên soạn, nội dung giáo trình bao gồm bốn bài:

Chương 1. Hệ thống phanh ô tô

Chương 2. Hệ thống phanh dẫn động thuỷ lực

Chương 3. Bảo dưỡng và sửa chữa hệ thống dẫn động phanh thuỷ lực

Chương 4. Hệ thống phanh dẫn động khí nén

Chương 5. Bảo dưỡng và sửa chữa hệ thống dẫn động phanh khí

Chương 6. Bảo dưỡng và sửa chữa cơ cấu phanh tay

Kiến thức trong giáo trình được biên soạn theo chương trình Tổng cục Dạy nghề, sắp xếp logic từ nhiệm vụ, cấu tạo, nguyên lý hoạt động đến cách phân tích các hư hỏng, phương pháp kiểm tra và quy trình thực hành sửa chữa. Do đó người đọc có thể hiểu một cách dễ dàng.

Xin chân trọng cảm ơn Tổng cục Dạy nghề, khoa Động lực trường Cao đẳng nghề Cơ khí Nông nghiệp cũng như sự giúp đỡ quý báu của đồng nghiệp đã giúp tác giả hoàn thành giáo trình này.

Mặc dù đã rất cố gắng nhưng chắc chắn không tránh khỏi sai sót, tác giả rất mong nhận được ý kiến đóng góp của người đọc để lần xuất bản sau giáo trình được hoàn thiện hơn.

*Hà Nội, ngày.....tháng.... năm 2012*

*Tham gia biên soạn*

*Chủ biên: Nguyễn Thái Sơn*

**MỤC LỤC**

<b>TT</b>	<b>TÊN ĐỀ MỤC</b>	<b>TRANG</b>
1	Lời giới thiệu	1
2	Mục lục	2
3	Chương 1. Hệ thống phanh ô tô	6
4	Chương 2. Hệ thống phanh dẫn động thuỷ lực	11
5	Chương 3. Bảo dưỡng và sửa chữa hệ thống dẫn động phanh thuỷ lực	40
6	Chương 4. Hệ thống phanh dẫn động khí nén	73
7	Chương 5. Bảo dưỡng và sửa chữa hệ thống dẫn động phanh khí nén	94
8	Chương 6. Bảo dưỡng và sửa chữa cơ cấu phanh tay	115

## BẢO DƯỠNG VÀ SỬA CHỮA HỆ THỐNG PHANH

**Mã mô đun: MĐ 34**

### **I. Vị trí, ý nghĩa, vai trò môn học/mô đun:**

- Vị trí: Mô đun được bố trí dạy sau các môn học/ mô đun sau: MH 07, MH 08, MH 09, MH 10, MH 11, MH 12, MH13, MH 14, MH 15, MH 16, MĐ 18, MĐ 19, MĐ 20, MĐ 21, MĐ 22, MĐ 23, MĐ 24, MĐ 25, MĐ 26, MĐ 27, MĐ 28, MĐ 29, MĐ 30, MĐ 31.

- Tính chất: Mô đun chuyên môn nghề bắt buộc.

### **II. Mục tiêu của môn học/mô đun:**

+ Trình bày đầy đủ các yêu cầu, nhiệm vụ và phân loại hệ thống phanh trên ô tô

+ Giải thích được cấu tạo và nguyên lý hoạt động của hệ thống phanh dẫn động thủy lực và phanh dẫn động khí nén trên ô tô

+ Trình bày được cấu tạo và nguyên lý hoạt động của các bộ phận (dẫn động phanh và cơ cấu phanh bánh xe) của hệ thống phanh dẫn động thủy lực và phanh hơi

+ Phân tích được những hiện tượng, nguyên nhân sai hỏng chung và của các bộ phận hệ thống phanh dẫn động thủy lực và phanh dẫn động khí nén trên ô tô

+ Trình bày được phương pháp bảo dưỡng, kiểm tra và sửa chữa được những sai hỏng của các bộ phận hệ thống phanh

+ Sử dụng đúng các dụng cụ kiểm tra, bảo dưỡng và sửa chữa đảm bảo chính xác và an toàn

+ Chấp hành đúng quy trình, quy phạm trong nghề công nghệ ô tô

+ Rèn luyện tính kỷ luật, cẩn thận, tỉ mỉ của học viên.

### **III. Nội dung chính của môn học /mô đun**

Mã bài	Tên chương mục/bài	Loại bài dạy	Địa điểm	Thời lượng			
				Tổng	LT	TH	KT
MĐ 34 - 01	Hệ thống phanh ô tô	Tích hợp	Phòng học chuyên môn	15	9	6	0
MĐ 34 - 02	Hệ thống phanh dẫn động thủy lực	Tích hợp	Phòng học chuyên môn	15	3	12	0
MĐ 34 - 03	Bảo dưỡng và sửa chữa hệ thống dẫn động phanh thủy lực	Tích hợp	Phòng học chuyên môn	28	6	20	2

MĐ 34 - 04	Hệ thống phanh dẫn động khí nén	Tích hợp	Phòng học chuyên môn	15	3	12	0
MĐ 34 - 05	Bảo dưỡng và sửa chữa hệ thống dẫn động phanh khí nén	Tích hợp	Phòng học chuyên môn	23	6	15	2
MĐ 34 - 06	Bảo dưỡng và sửa chữa cơ cấu phanh tay	Tích hợp	Phòng học chuyên môn	9	3	6	0

#### IV. Yêu cầu về đánh giá hoàn thành môn học/mô đun

##### 1. Phương pháp kiểm tra, đánh giá khi thực hiện mô đun:

Được đánh giá qua bài viết, kiểm tra, vấn đáp hoặc trắc nghiệm, tự luận, thực hành trong quá trình thực hiện các bài học có trong mô đun về kiến thức, kỹ năng và thái độ.

##### 2. Nội dung kiểm tra, đánh giá khi thực hiện mô đun:

###### - Về kiến thức:

+ Trình bày được đầy đủ các yêu cầu, nhiệm vụ cấu tạo và nguyên lý hoạt động của hệ thống phanh ô tô

+ Giải thích đúng những hiện tượng, nguyên nhân sai hỏng, phương pháp bảo dưỡng, kiểm tra và sửa chữa những sai hỏng của các bộ phận hệ thống phanh ô tô

+ Qua các bài kiểm tra viết hoặc trắc nghiệm đạt yêu cầu 60%.

###### - Về kỹ năng:

+ Tháo lắp, kiểm tra và bảo dưỡng và sửa chữa được các sai hỏng chi tiết, bộ phận của hệ thống phanh ô tô

+ Sử dụng đúng các dụng cụ kiểm tra, bảo dưỡng và sửa chữa đảm bảo chính xác và an toàn

+ Chuẩn bị, bố trí và sắp xếp nơi làm việc vệ sinh an toàn và hợp lý

+ Qua sản phẩm tháo lắp, bảo dưỡng, sửa chữa và điều chỉnh đạt yêu cầu kỹ thuật 70% và đúng thời gian quy định

###### - Về thái độ:

+ Chấp hành nghiêm túc các quy định về kỹ thuật, an toàn và tiết kiệm trong bảo dưỡng, sửa chữa

+ Chăm thận, chu đáo trong công việc luôn quan tâm đúng, đủ không để xảy ra sai sót

## **CHƯƠNG 1. HỆ THỐNG PHANH Ô TÔ**

**Chương 1**

**Mã chương: MĐ 34 – 01**

**Mục tiêu:**

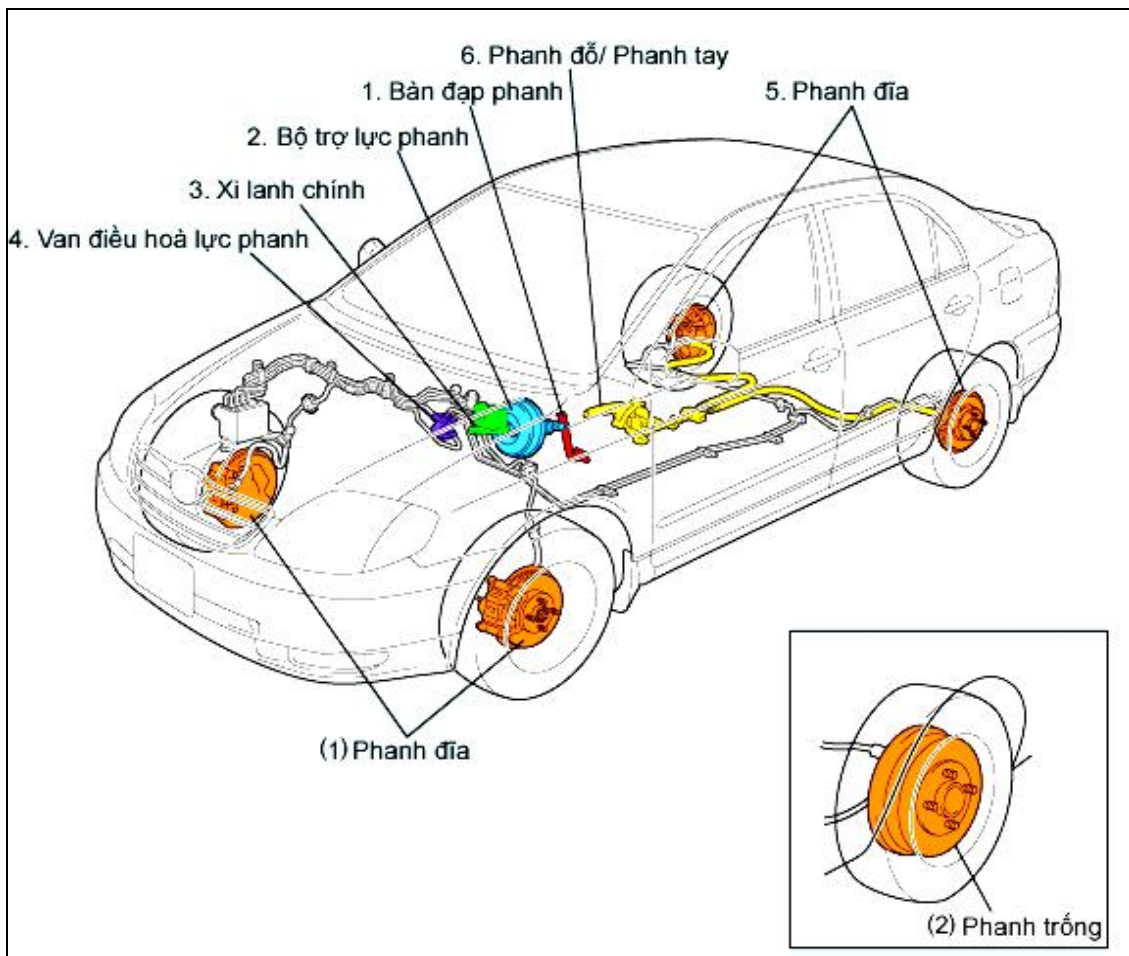
- Phát biểu đúng yêu cầu, nhiệm vụ và phân loại hệ thống phanh.
- Giải thích được cấu tạo, nguyên lý hoạt động hệ thống phanh.
- Chấp hành đúng quy trình, quy phạm trong nghề công nghệ ô tô.
- Rèn luyện tính kỷ luật, cẩn thận, tỉ mỉ của học viên.

## CHƯƠNG 1. HỆ THỐNG PHANH Ô TÔ

### 1.1 KHÁI QUÁT CHUNG.

Phanh là hệ thống an toàn chủ động hết sức quan trọng nên luôn được các nhà thiết kế ô tô quan tâm, không ngừng nghiên cứu hoàn thiện và nâng cao hiệu quả.

Khởi đầu, hệ thống phanh dẫn động thuỷ lực (phanh dầu) sử dụng trên các xe ô tô con chỉ là loại đơn giản, trong đó lực phanh các bánh xe tỷ lệ thuận với lực tác động lên bàn đạp phanh. Hệ thống phanh này đến nay gần như không còn được sử dụng vì hiệu quả kém, không bảo đảm đủ lực phanh.



**Hình 1.1. Hệ thống phanh ô tô.**

Để tăng lực phanh, người ta sử dụng các cơ cấu trợ lực. Phổ biến với các xe con là loại trợ lực bằng chân không, sử dụng độ chênh lệch giữa áp suất khí quyển và độ chân không trong đường nạp của động cơ để tạo ra lực hỗ trợ phanh. Trợ lực chân không có thể tác động trực tiếp lên pít tông của xy lanh phanh chính hoặc tác động gián tiếp (có thêm một xy lanh phụ trợ để tăng áp suất dầu phanh). Tuy vậy, các dạng trợ lực chân không cũng chỉ tăng áp suất dầu phanh lên được khoảng gấp 2 lần. Phanh dầu còn có thể được trợ

lực bằng khí nén giúp đạt được áp suất dầu phanh khá cao, nhưng do cấu tạo phức tạp, nên chủ yếu áp dụng cho các xe tải.

Còn để tránh hiện tượng bó cứng các bánh xe khi phanh, dẫn đến rê xe và mất điều khiển, ở một số xe người ta sử dụng cơ cấu điều chỉnh lực phanh, nhằm thay đổi lực phanh ở các bánh xe tỷ lệ với lực bám của các bánh xe đó. Cơ cấu điều chỉnh này được liên kết bằng cơ khí với thân xe và cầu sau. Tùy thuộc vào vị trí tương đối của thân xe với cầu xe (tương ứng là trọng lượng xe tác động lên cầu sau), cơ cấu sẽ làm thay đổi áp lực của dầu phanh trong các xy lanh phanh bánh xe sau. Khi trọng lượng đè lên cầu sau nhỏ thì lực phanh các bánh sau sẽ nhỏ và ngược lại.

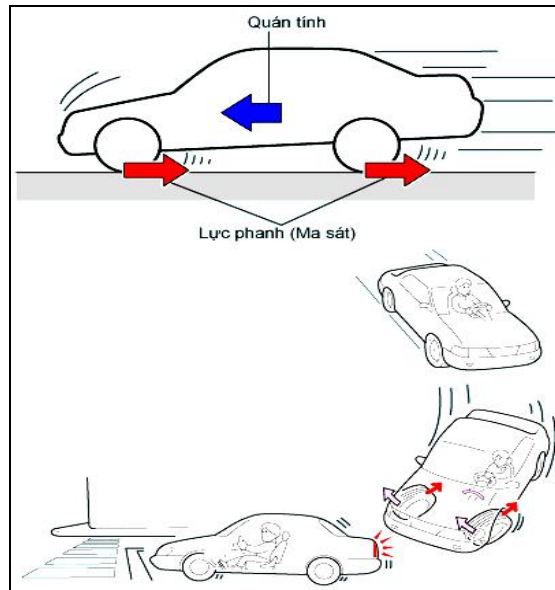
Tuy nhiên, những sáng chế cải tiến của các nhà thiết kế nhằm nâng cao hiệu quả làm việc của hệ thống phanh trong khoảng thời gian 70 - 80 năm kể từ khi xe ô tô ra đời vẫn tỏ ra không đáp ứng được yêu cầu. Chỉ với việc áp dụng các thành tựu của ngành công nghiệp điện tử, hệ thống phanh xe ô tô mới dần đạt được những tính năng cần thiết.

Việc ứng dụng các thiết bị điện tử trong các bộ phận, hệ thống của xe ô tô nói chung và hệ thống phanh nói riêng, thể hiện ở sự kết hợp những thành phần cơ học, điện và điện tử để thực hiện các chức năng cơ học theo sự điều khiển của các modul (hoặc bộ vi xử lý) điện tử. Đối với hệ thống phanh, ứng dụng thiết bị cơ - điện tử đầu tiên có thể kể đến là hệ thống chống bó cứng phanh ABS (Anti-lock Braking System) xuất hiện năm 1978, ban đầu là trên các xe thể thao đắt tiền, còn ngày nay đã trở thành không thể thiếu ở một số mức xe trung và cao cấp. ABS là thiết bị hỗ trợ cho hệ thống phanh, ngăn chặn hiện tượng trượt của các bánh xe khi phanh gấp mà không phụ thuộc vào xử trí của người lái, nhưng đồng thời vẫn bảo đảm lực phanh đạt giá trị cực đại ứng với khả năng bám của bánh xe với mặt đường.

Bước tiếp theo là sự ra đời của hệ thống phân phối lực phanh điện tử EBD (Electronic Brakeforce Distribution). Hệ thống hỗ trợ phanh gấp BAS (Brake Assist System) có tác dụng tăng tức thì lực phanh đến mức tối đa trong thời gian ngắn nhất khi phanh khẩn cấp, xuất hiện cũng nhằm mục đích tăng cường hiệu quả cho hệ thống phanh. Bên cạnh đó, một số hệ thống khác như: ổn định điện tử ESP (Electronic Stability Program), chống trượt ETS (Electronic Traction System),... đều có tác dụng gián tiếp nâng cao hiệu quả phanh bằng các biện pháp như tăng thêm các xung lực phanh đến các bánh xe khi cần thiết (ESP), hoặc phân phối lại lực kéo giữa các bánh xe khi xuất hiện trượt lúc phanh (ETS).

## 1.2 CHỨC NĂNG CỦA HỆ THỐNG PHANH.

Hệ thống phanh có nhiệm vụ làm giảm tốc độ của ô tô hoặc làm dừng hẳn sự chuyển động của ô tô. Hệ thống phanh còn đảm bảo giữ cố định xe trong thời gian dừng. Đối với ô tô hệ thống phanh là một trong những hệ thống quan trọng nhất vì nó đảm bảo cho ô tô chuyển động an toàn ở chế độ cao, cho phép người lái có thể điều chỉnh được tốc độ chuyển động hoặc dừng xe trong tình huống nguy hiểm.



**Hình 1.2. Chức năng của hệ thống phanh.**

Người lái không những phải biết dừng xe mà còn phải biết cách cho xe dừng lại theo ý định của mình. Chẳng hạn như, các phanh phải giảm tốc độ theo mức thích hợp và dừng xe tương đối ổn định trong một đoạn đường tương đối ngắn khi phanh khẩn cấp. Các cơ cấu chính tạo ra chức năng dừng xe này là hệ thống phanh như là bàn đạp phanh và các lốp xe.

## 1.3 PHÂN LOẠI.

### 1.3.1 Theo công dụng.

Theo công dụng hệ thống phanh được chia thành các loại sau:

- Hệ thống phanh chính (phanh chân);
- Hệ thống phanh dừng (phanh tay);
- Hệ thống phanh chậm dần (phanh bằng động cơ, thủy lực hoặc điện từ).

### 1.3.2 Theo kết cấu của cơ cấu phanh.

Theo kết cấu của cơ cấu phanh hệ thống phanh được chia thành hai loại sau:

- Hệ thống phanh với cơ cấu phanh guốc.
- Hệ thống phanh với cơ cấu phanh đĩa.

### 1.3.3. Theo dẫn động phanh.

Theo dẫn động phanh hệ thống phanh được chia ra:

- Hệ thống phanh dẫn động cơ khí
- Hệ thống phanh dẫn động thủy lực
- Hệ thống phanh dẫn động khí nén
- Hệ thống phanh dẫn động kết hợp khí nén - thủy lực

- Hệ thống phanh dẫn động có cường hoá

#### **1.3.4 Theo khả năng điều chỉnh mô men phanh ở cơ cấu phanh.**

Theo khả năng điều chỉnh mô men phanh ở cơ cấu phanh chúng ta có hệ thống phanh với bộ điều hoà lực phanh

#### **1.3.5 Theo khả năng chống bó cứng bánh xe khi phanh.**

Theo khả năng chống bó cứng bánh xe khi phanh chúng ta có hệ thống phanh với bộ chống hãm cứng bánh xe (hệ thống phanh ABS).

### **1.4 YÊU CẦU.**

Hệ thống phanh cần đảm bảo các yêu cầu sau:

- Phải nhanh chóng dừng xe trong bất kì tình huống nào, khi phanh đột ngột xe phải được dừng sau quãng đường phanh ngắn nhất, tức là có gia tốc phanh cực đại.

- Hiệu quả phanh cao kèm theo sự phanh êm dịu để đảm bảo phanh chuyển động với gia tốc chậm dần đều giữ ổn định chuyển động của xe.

- Lực điều khiển không quá lớn, điều khiển nhẹ nhàng, dễ dàng cả bằng chân và tay.

- Hệ thống phanh cần có độ nhạy cao, hiệu quả phanh không thay đổi giữa các lần phanh.

- Đảm bảo tránh hiện tượng trượt lết của bánh xe trên đường, phanh chân và phanh tay làm việc độc lập không ảnh hưởng đến nhau.

- Các cơ cấu phanh phải thoát nhiệt tốt, không truyền nhiệt ra các khu vực làm ảnh hưởng tới sự làm việc của các cơ cấu xung quanh, phải dễ dàng điều chỉnh thay thế chi tiết hư hỏng.

## **CHƯƠNG 2. HỆ THỐNG PHANH DẪN ĐỘNG THỦY LỰC**

### **Chương 2**

**Mã chương: MĐ 34 – 02**

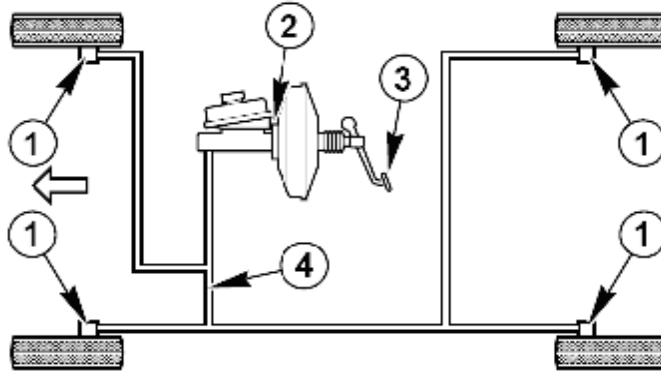
#### **Mục tiêu:**

- Giải thích được cấu tạo, nguyên lý hoạt động hệ thống phanh dẫn động thủy lực
- Tháo lắp, nhận dạng và kiểm tra các bộ phận của hệ thống phanh dẫn động thủy lực
- Chấp hành đúng quy trình, quy phạm trong nghề công nghệ ô tô
- Rèn luyện tính kỷ luật, cẩn thận, tỉ mỉ của học viên.

## CHƯƠNG 2. HỆ THỐNG PHANH DẪN ĐỘNG THỦY LỰC

Hệ thống phanh dẫn động bằng thủy lực thường dùng trên các xe du lịch và xe tải có tải trọng nhỏ và trung bình. Dẫn động bằng thủy lực có ưu điểm là phanh êm dịu, dễ bố trí, có độ nhạy cao. Tuy nhiên nó cũng có nhược điểm là tỷ số truyền của dẫn động dầu không lớn nên không thể tăng lực điều khiển trên cơ cấu phanh. Trong hệ thống phanh dẫn động bằng thủy lực tùy theo sơ đồ của mạch dẫn động mà người ta chia ra dẫn động một dòng và dẫn động hai dòng.

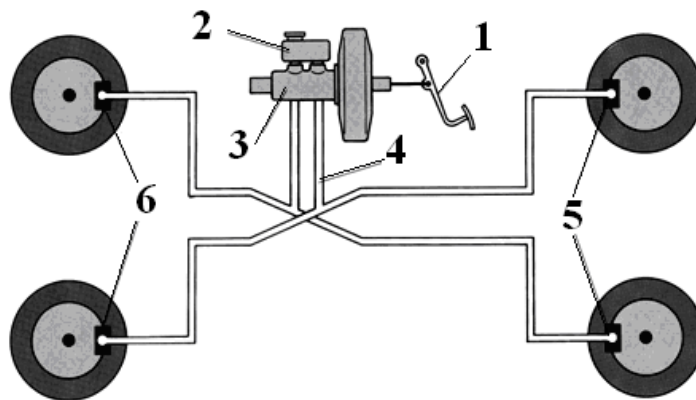
- Dẫn động một dòng nghĩa là từ đầu ra của xy lanh chính chỉ có một đường dầu duy nhất dẫn đến các xy lanh bánh xe, dẫn động một dòng có kết cấu đơn giản nhưng độ an toàn không cao. Vì vậy trong thực tế dẫn động phanh một dòng ít được sử dụng.



**Hình 2.1. Dẫn động thủy lực một dòng.**

1. Xy lanh bánh xe; 2. Xy lanh chính; 3. Bàn đạp phanh; 4. Đường ống

- Dẫn động hai dòng nghĩa là từ đầu ra của xy lanh chính có hai đường dầu độc lập đến các xy lanh bánh xe.

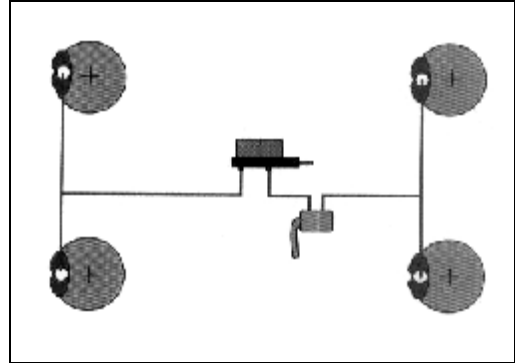


**Hình 2.2. Sơ đồ nguyên lý hệ thống phanh thủy lực dẫn động hai dòng.**

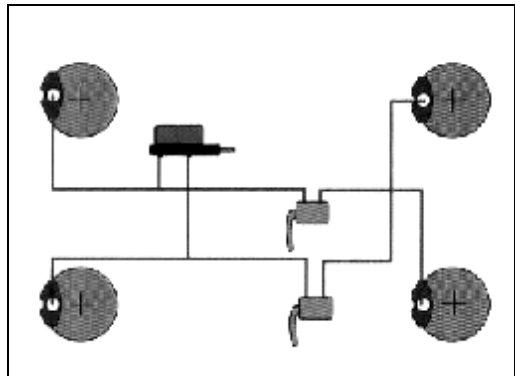
1. Bàn đạp phanh; 2. Bình dầu phanh; 3. Xy lanh phanh chính;  
4. Ống dẫn dầu; 5. Cơ cấu phanh bánh sau; 6. Cơ cấu phanh bánh trước.

Do hai dòng hoạt động độc lập nên xy lanh chính phải có hai ngăn độc lập do đó khi một dòng bị rò rỉ thì dòng còn lại vẫn có tác dụng. Vì vậy phanh hai dòng có độ an toàn cao, nên được sử dụng nhiều trong thực tế. Dưới đây là các sơ đồ dẫn động thủy lực hai dòng thường gặp:

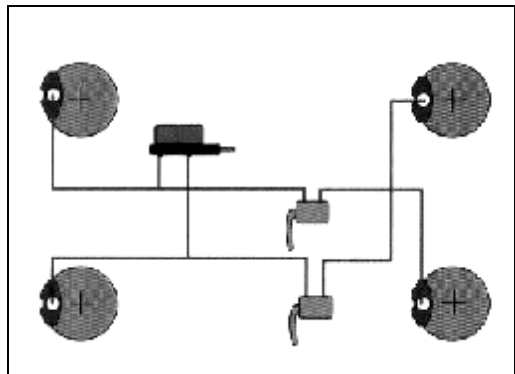
- Một dòng dẫn động ra hai bánh xe cầu trước, còn một dòng dẫn tới các bánh xe cầu sau.



- Một dòng dẫn động cho bánh xe trước ở một phía và bánh xe sau ở phía khác, còn một dòng dẫn động cho các bánh xe chéo còn lại.

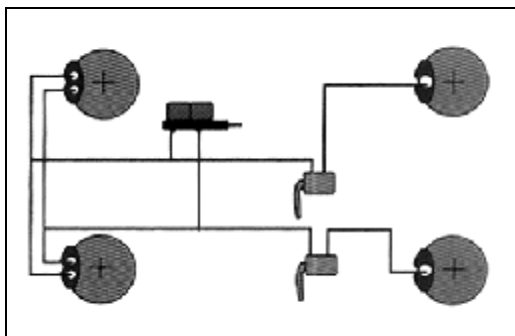


- Một dòng dẫn động cho bánh xe trước ở một phía và bánh xe sau ở phía khác, còn một dòng dẫn động cho các bánh xe chéo còn lại.



Hai kiểu dẫn động trên được dùng cho các xe con thông thường vì kết cấu đơn giản và giá thành hạ.

- Một dòng dẫn động cho ba bánh xe.

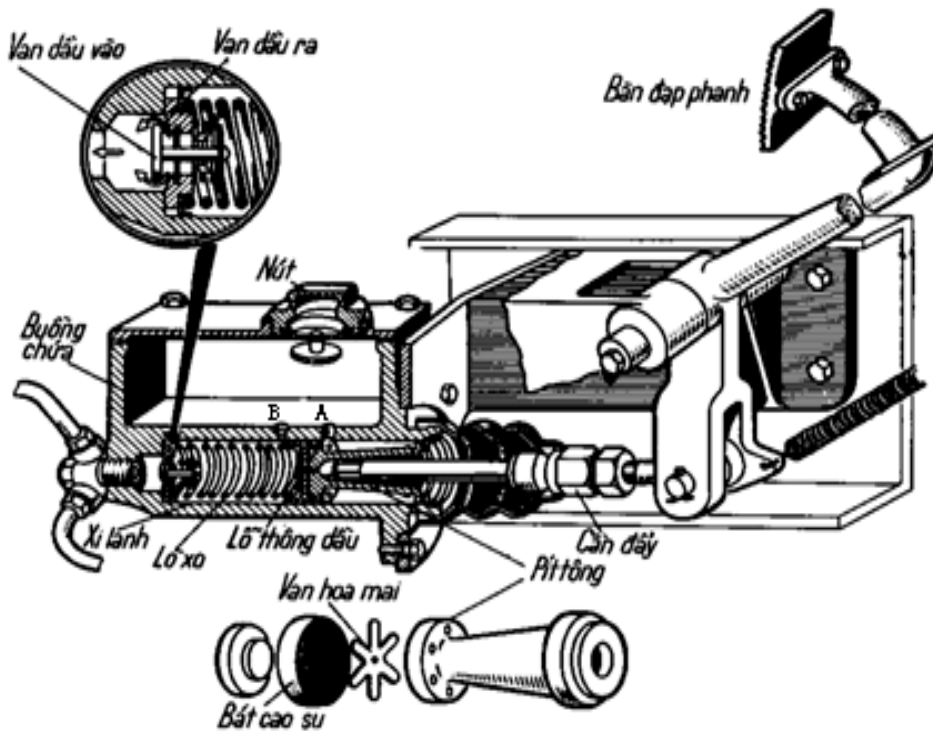


Ba kiểu dẫn động trên được dùng ở các xe có yêu cầu cao về độ tin cậy và về chất lượng phanh. Khi xảy ra hư hỏng một dòng thì hiệu quả phanh giảm không nhiều, do đó đảm bảo được an toàn chuyển động.

## 2.1 SƠ ĐỒ CẤU TẠO VÀ NGUYÊN LÝ LÀM VIỆC CỦA DẪN ĐỘNG PHANH THỦY LỰC.

### 2.1.1 Dẫn động thủy lực một dòng.

#### 2.1.1.1 Cấu tạo của xi lanh chính.



**Hình 2.3. Dẫn động thủy lực một dòng.**

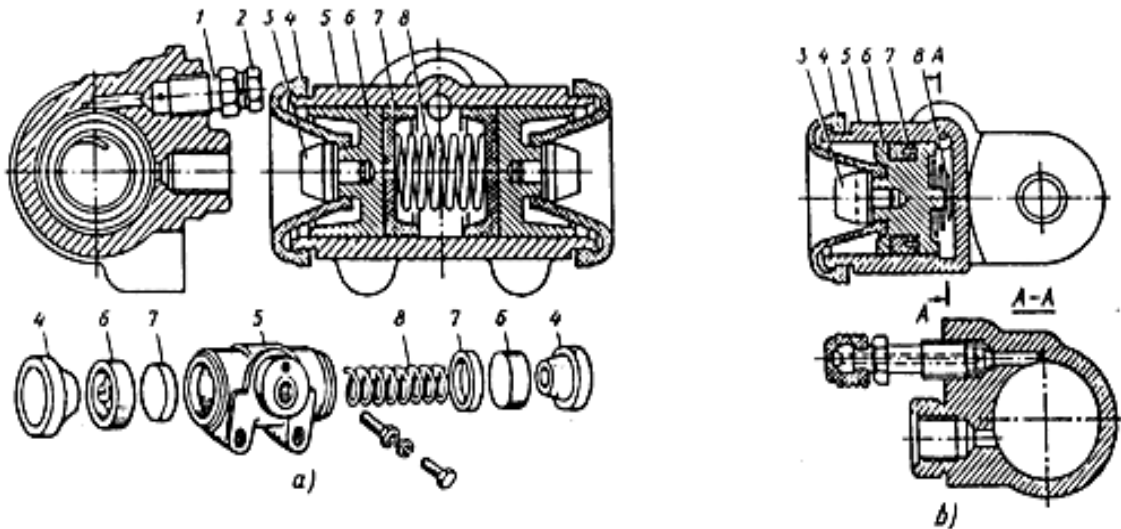
A: Lỗ nạp dầu. B: Lỗ bù dầu

Cấu tạo của xy lanh chính gồm có vỏ xy lanh được chia làm hai khoang: khoang dưới là khoang làm việc có tiết diện dạng hình tròn, khoang trên là khoang chứa dầu. Hai khoang này được thông với nhau bởi hai lỗ A và B gọi là lỗ nạp dầu và lỗ bù dầu.

Trong khoang làm việc của xy lanh có lắp đặt pít tông, ở mặt đầu của pít tông nơi tiếp xúc với đế của phớt làm kín có khoan 6 lỗ nhỏ và được che kín bởi tấm chắn hình sao sáu cạnh (van hoa mai) bằng thép lá rất mỏng. ở cửa ra của xy lanh chính người ta bố trí van một chiều kép. Lò xo vừa có tác dụng hồi vị cho pít tông vừa có tác dụng giữ van một chiều kép để tạo một áp suất dư của dầu trong đường ống từ sau xy lanh chính đến các xy lanh bánh xe. Pít tông được giữ trong xy lanh bởi vòng chặn và vòng hãm. Ty đẩy có thể điều chỉnh được độ dài liên kết một đầu với pít tông bằng khớp cầu và một đầu với bàn đạp bằng khớp bản lề.

### 2.1.1.2 Cấu tạo của xy lanh bánh xe.

XY lanh bánh xe có hai loại: một loại tác dụng kép, có hai pít tông trong một xy lanh, thường dùng ở cơ cấu phanh guốc đối xứng qua trục (hình 2.4a) và loại tác dụng đơn, có một pít tông trong xy lanh, thường dùng ở cơ cấu phanh guốc đối xứng qua tâm (hình 2.4b).



**Hình 2.4. Cấu tạo của xy lanh bánh xe.**

1. ốc xả không khí (xả e); 2. Đường dầu đến; 3. Chốt tỳ guốc phanh;
4. Chụp chắn bụi; 5. Xy lanh; 6. Pít tông; 7. Cúp pen; 8. Lò xo;

XY lanh bánh xe có bề mặt làm việc phía trong dạng hình trụ. Thông từ phía ngoài vào trong xy lanh người ta bố trí hai lỗ dầu: một lỗ dẫn dầu từ xy lanh chính đến và một lỗ để xả khí trong dầu. Các pít tông được đặt trong xy lanh kèm theo phốt làm kín và lò xo. Ngoài ra còn có thêm các chốt tỳ để liên kết pít tông với đầu guốc phanh và chụp cao su chắn bụi.

### 2.1.1.3 Nguyên lý làm việc của hệ thống.

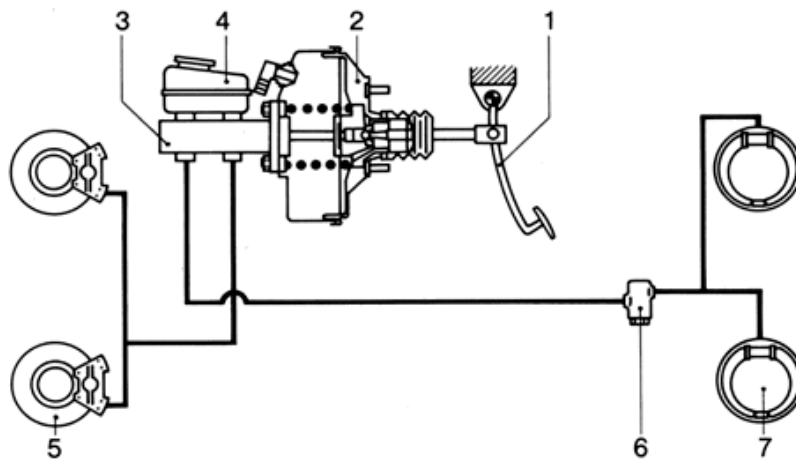
- *Khi đạp phanh:* thông qua bàn đạp phanh đầu dưới của bàn đạp đẩy ty đẩy sang phải do đó làm pittông dịch chuyển sang phải theo. Sau khi phốt làm kín đã đi qua lỗ bù dầu B thì áp suất dầu trong xy lanh ở phía trước pít tông sẽ tăng dần lên. Dầu sẽ đẩy van một chiều thứ nhất để đi ra khỏi xy lanh đến đường ống dẫn và tới xy lanh bánh xe. Tại xy lanh bánh xe dầu đi vào giữa hai pít tông nên đẩy hai pít tông ra hai phía tác dụng lên hai guốc phanh bung ra ép sát vào trống phanh, thực hiện phanh các bánh xe.

- *Khi nhả phanh:* khi nhả phanh người lái nhắc chân khỏi bàn đạp phanh dưới tác dụng của lò xo hồi vị ty đẩy pít tông dịch chuyển sang trái trở về vị trí ban đầu. Dưới tác dụng của lò xo cơ cấu phanh, hai guốc phanh được kéo trở lại ép hai pít tông đẩy dầu ở khoang giữa của xy lanh bánh xe theo đường ống để trở về xy lanh chính. Lúc này van một chiều thứ nhất đóng lại

dầu phải ép van một chiều thứ hai nén lò xo để mở cho dầu thông trở về khoang trước pít tông. Khi áp suất dầu phía sau xy lanh chính cân bằng với lực căng lò xo tác dụng lên van một chiều thì van bắt đầu đóng lại, tạo một áp suất dư phía sau xy lanh chính. Khi pít tông đã trở về vị trí ban đầu lỗ bù dầu thông với khoang trước của pittông duy trì áp suất của khoang này cân bằng với áp suất khí quyển.

### 2.1.2 Dẫn động thủy lực hai dòng.

a. Sơ đồ.



**Hình 2.5. Sơ đồ cấu tạo hệ thống phanh thủy lực dẫn động hai dòng.**

- |                         |                        |
|-------------------------|------------------------|
| 1. Bàn đạp phanh.       | 5. Cơ cấu phanh trước. |
| 2. Bộ trợ lực phanh.    | 6. Bộ điều chỉnh.      |
| 3. Xy lanh phanh chính. | 7. Cơ cấu phanh sau.   |
| 4. Bình dầu.            |                        |

b. Hoạt động.

- Khi đạp phanh, lực đạp được truyền từ bàn đạp qua cần đẩy vào xy lanh chính để đẩy pít tông trong xy lanh. Lực của áp suất thủy lực bên trong xy lanh chính được truyền qua các đường ống dẫn dầu đến các xy lanh bánh xe thực hiện quá trình phanh.

- Khi nhả phanh, người lái bỏ chân khỏi bàn đạp phanh lúc này pít tông xy lanh chính trở lại vị trí không làm việc và dầu từ các xy lanh bánh xe theo đường ống hồi về xy lanh chính vào buồng chứa, đồng thời tại các bánh xe lò xo hồi vị kéo hai guốc phanh tách khỏi trống phanh và kết thúc quá trình phanh.

#### 2.1.2.1 Xy lanh phanh chính.

Xy lanh chính là một cơ cấu chuyển đổi lực tác động của bàn đạp phanh thành áp suất thủy lực sau đó áp suất thủy lực này tác động lên các

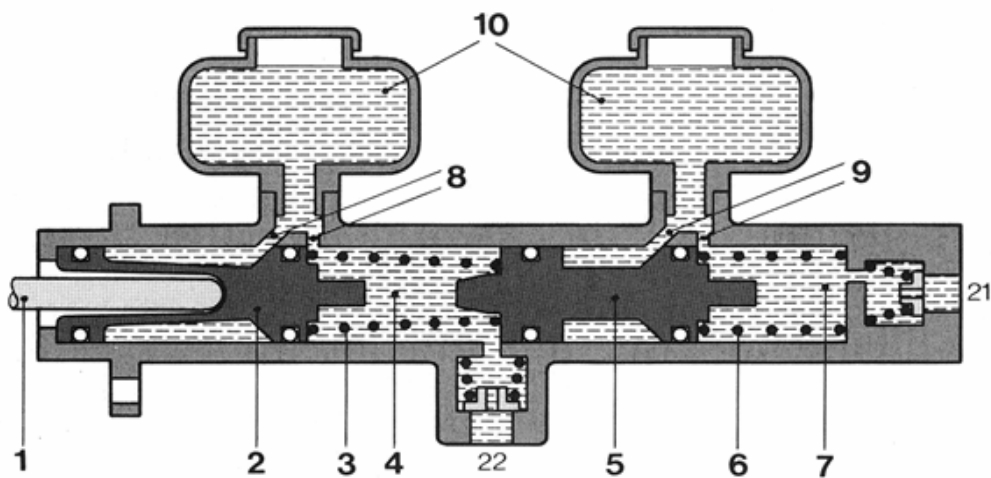
càng phanh đĩa hoặc xy lanh phanh của kiểu phanh tang trống thực hiện quá trình phanh.

Xy lanh phanh chính bao gồm một số kiểu cơ bản là:

- Xy lanh kiểu đơn.
- Xy lanh kiểu kép.
- Xy lanh kiểu bậc.

Dưới đây trình bày cấu tạo và nguyên lý làm việc của xy lanh phanh kép.

a. Sơ đồ cấu tạo.



**Hình 2.6. Sơ đồ cấu tạo xy lanh phanh chính.**

1. Thanh đẩy; 2. Pít tông số 1; 3. Lò xo hồi vị; 4. Buồng áp suất số 1;
5. Pít tông số 2; 6. Lò xo hồi vị; 7. Buồng áp suất số 2; 8. Cửa bù số 1;
9. Cửa bù số 2; 10. Bình dầu phanh.

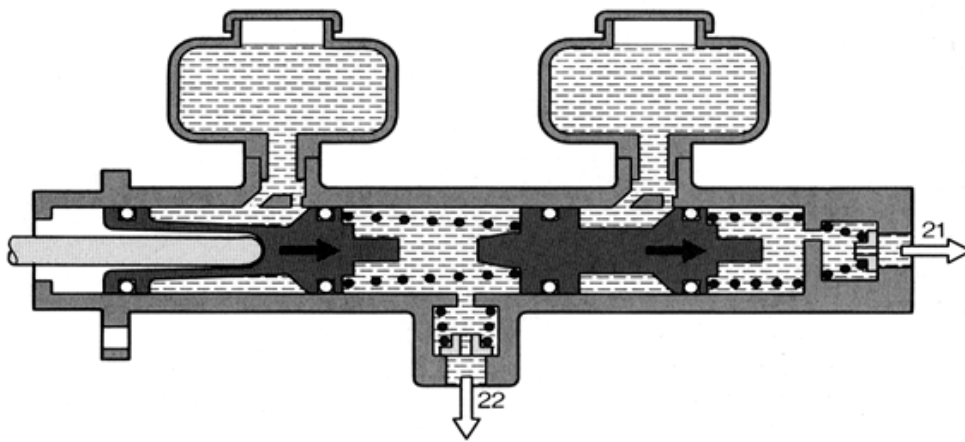
Xy lanh phanh chính kép có hai pít tông số 1 và số 2, hoạt động ở cùng một nòng xy lanh. Thân xy lanh được chế tạo bằng gang hoặc bằng nhôm, pít tông số 1 hoạt động do tác động trực tiếp từ thanh đẩy, pít tông số 2 hoạt động bằng áp suất thủy lực do pít tông số 1 tạo ra. Thông thường áp suất ở phía trước và sau pít tông số 2 là như nhau. Ở mỗi đầu ra của pít tông có van hai chiều để đưa dầu phanh tới các xy lanh bánh xe, thông qua các ống dẫn dầu bằng kim loại.

b. Hoạt động.

- Khi đạp bàn đạp phanh, thanh đẩy của bàn đạp sẽ tác dụng trực tiếp vào pít tông số 1. Do áp suất dầu ở hai buồng áp suất cân bằng nên áp lực dầu ở phía trước pít tông số 1 sẽ tạo áp lực đẩy pít tông số 2 cùng chuyển động. Khi cúp pen của pít tông số 1 và số 2 bắt đầu đóng các cửa bù thì áp suất phía trước chúng tăng dần và áp suất phía sau chúng giảm dần. Phía trước dầu được nén còn phía sau chúng dầu được điền vào theo cửa nạp. Khi tới một áp

suất nhất định thì áp suất dầu sẽ thắng được sức căng của lò xo van hai chiều bố trí ở hai đầu ra của hai van và đi đến các xy lanh phanh bánh xe thông qua các đường ống dẫn bằng kim loại để thực hiện quá trình phanh.

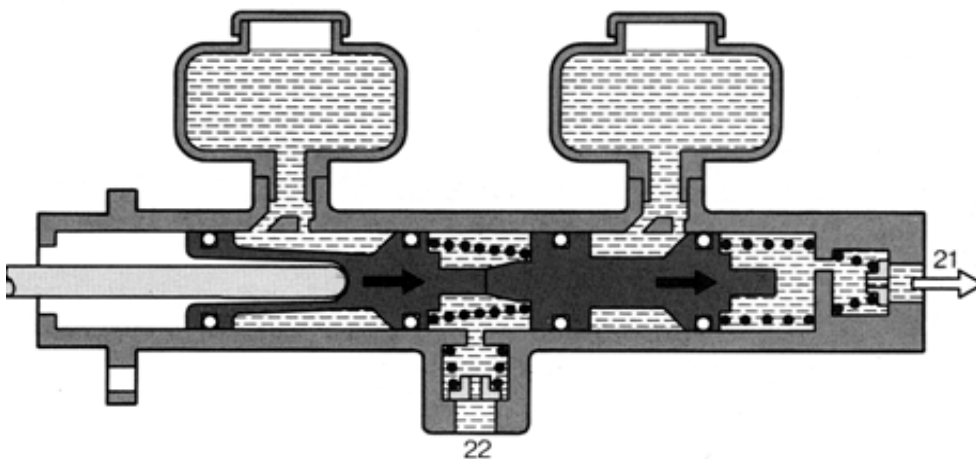
- Khi nhả phanh, do tác dụng của lò xo hồi vị pít tông sẽ đẩy chúng ngược trở lại, lúc đó áp suất dầu ở phía trước hai pít tông giảm nhanh, cúp pen của hai pít tông lúc này sụp xuống, dầu từ phía sau hai cúp pen sẽ đi tới phía trước của hai pít tông. Khi hai cúp pen của pít tông bắt đầu mở cửa bù thì dầu từ trên bình chứa đi qua cửa bù điền đầy vào hai khoang phía trước hai pít tông cấp để cân bằng áp suất giữa các buồng trong xy lanh. Lúc này quá trình phanh trở về trạng thái ban đầu.



**Hình 2.7. Nguyên lý hoạt động xy lanh phanh chính.**

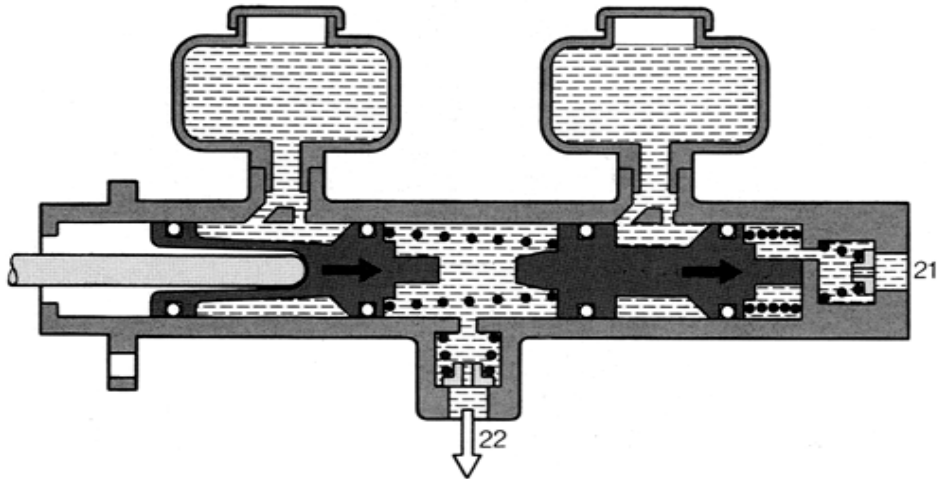
*c. Trường hợp xảy ra sự cố.*

- *Rò rỉ dầu phanh ở phía sau:* Trong trường hợp này pít tông số 1 có một thanh nổi ở phía trước, khi áp lực dầu bị mất ở buồng số 1. Thanh nổi này sẽ được đẩy vào tác động lên pít tông số 2. Lúc này pít tông số 2 sẽ được vận hành bằng cơ khí và thực hiện quá trình phanh hai bánh trước.



**Hình 2.8. Rò rỉ dầu phanh ở đường ống phía sau.**

- *Rò rỉ dầu phanh ở phía trước*: Tương tự như pít tông số 1, pít tông số 2 cũng có một thanh nổi ở phía trước. Khi buồng áp suất số 2 bị mất áp lực pít tông số 2 sẽ dịch chuyển cho tới khi thanh nổi đi tới chạm vào đầu nòng xy lanh, lúc này pít tông số 1 hoạt động bình thường và thực hiện quá trình phanh hai bánh sau.



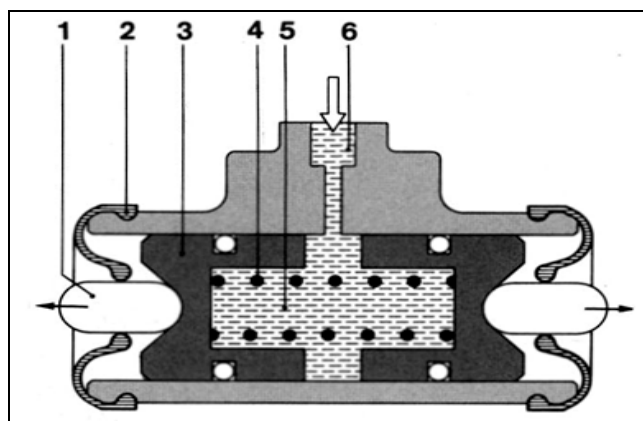
**Hình 2.9.** Rò rỉ dầu phanh ở đường ống phía trước.

#### 2.1.2.2 Xy lanh bánh xe.

Xy lanh bánh xe được bắt chặt trên mâm phanh, nó có nhiệm vụ tạo ra lực điều khiển để ép guốc phanh vào tang trống. Hầu hết các xy lanh bánh xe đều sử dụng nòng phẳng với cúp pen làm kín và pít tông ở hai đầu, mỗi pít tông tác dụng lực như nhau lên mỗi guốc phanh. Tùy theo loại kết cấu phanh mà xy lanh bánh xe sử dụng có thể là kiểu xy lanh đơn nghĩa là chỉ có một pít tông và một cúp pen được sử dụng ở một đầu còn đầu kia hàn kín hoặc có một số ít xe sử dụng xy lanh bánh xe có đường kính bậc tức là hai pít tông và hai cúp pen có đường kính khác nhau được dùng ở hai đầu xy lanh, nó sẽ tạo ra lực tác động khác nhau lên guốc phanh.

a. Cấu tạo.

1. Cản đẩy.
2. Lắp che bụi.
3. Pít tông.
4. Lò xo.
5. Buồng áp suất
6. Đường dầu vào



**Hình 2.10.** Cấu tạo xy lanh bánh xe.

Pít tông của xy lanh bánh xe được chế tạo bằng nhôm đúc hoặc nhựa dẻo, phía trong của pít tông phẳng và nhẵn bóng. Thân xy lanh được chế tạo bằng nhôm đúc, gang hoặc bằng nhựa dẻo.

*b. Hoạt động.*

- Áp suất thủy lực truyền từ xy lanh chính qua đường dầu vào đẩy pít tông đi ra tác động vào cần đẩy ép guốc phanh vào trống phanh thực hiện quá trình phanh bánh xe.

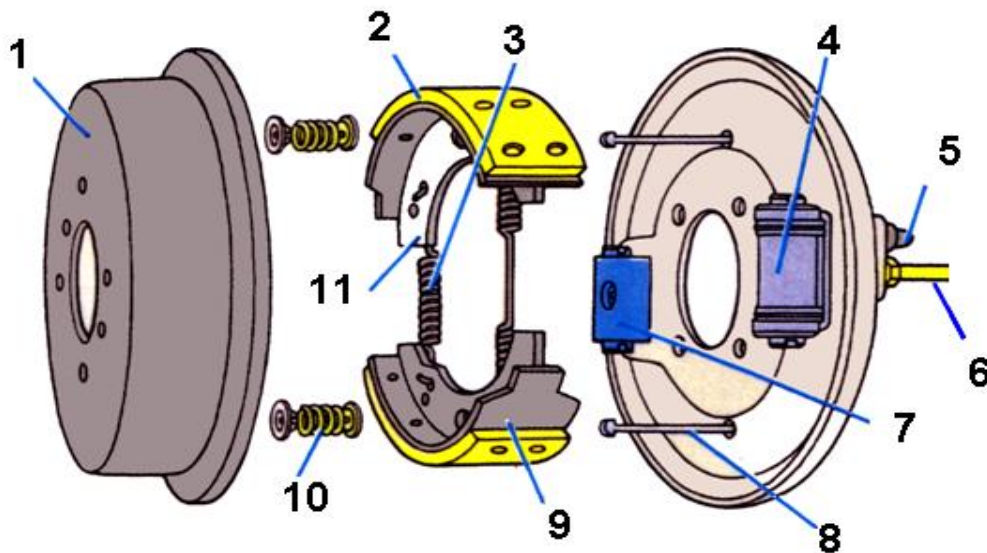
- Khi nhả bàn đạp phanh, áp suất ở buồng áp suất mất đi, lò xo kéo pít tông về vị trí ban đầu.

Hầu hết các xy lanh bánh xe đều có dạng nòng phẳng với cúp pen làm kín và pít tông ở hai đầu, mỗi pít tông tác dụng lực như nhau lên mỗi guốc phanh. Cá biệt có loại chỉ một pít tông và một cúp pen ở một đầu xy lanh còn đầu còn lại được hàn kín hoặc có xy lanh bánh xe được thiết kế đường kính bậc, nòng xy lanh với hai pít tông và hai cúp pen có đường kính khác nhau.

## 2.3. SƠ ĐỒ CẤU TẠO VÀ NGUYÊN LÝ LÀM VIỆC CỦA CƠ CẤU PHANH THỦY LỰC.

### 2.3.1 Cơ cấu phanh trống.

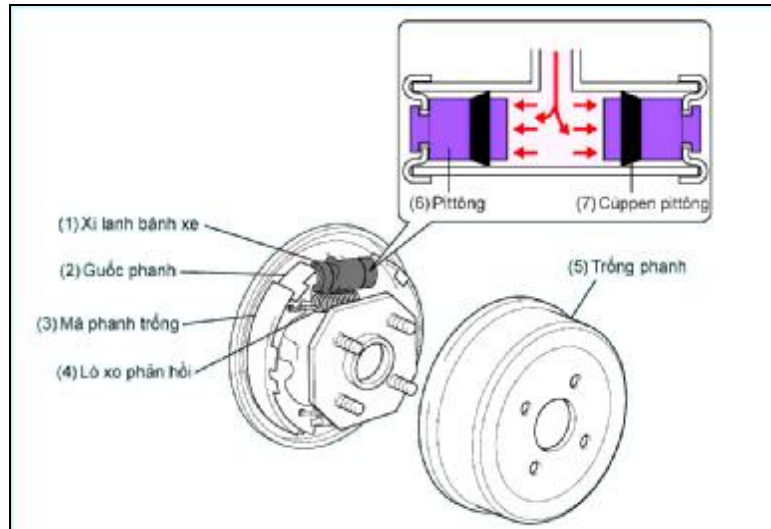
#### 2.3.1.1 Cấu tạo và hoạt động.



**Hình 2.11. Cấu tạo cơ cấu phanh tang trống.**

1. Trống phanh; 2. Má phanh; 3. Lò xo kéo má phanh; 4. Xy lanh phanh bánh; 5. Ốc xả e; 6. Đường dầu từ tổng phanh đến; 7. Bộ phận điều chỉnh; 8. Chốt liên kết; 9,11. Guốc phanh; 10. Lò xo giữ má phanh

Cơ cấu phanh trống gồm có trống phanh quay cùng với các bánh xe, các guốc phanh lắp với phần không quay là mâm phanh, trên guốc có lắp các má phanh, một đầu của guốc phanh quay quanh chốt tựa, đầu còn lại tỳ vào pít tông của



**Hình 2.12. Hoạt động của cơ cấu phanh tang trống.**

Xylanh công tác nếu là dẫn động thủy lực, hoặc là cam ép nếu là dẫn động khí nén.

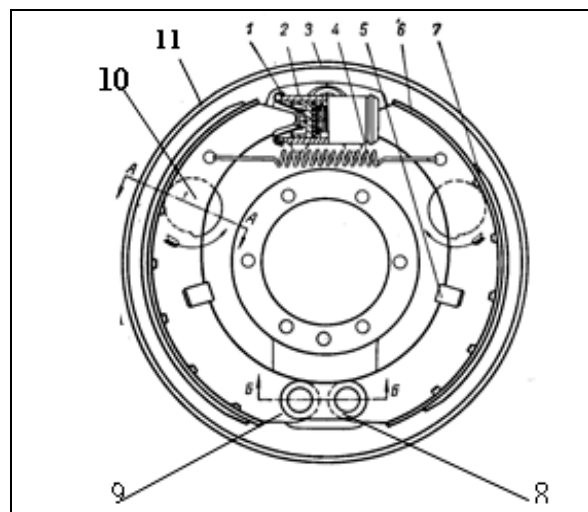
Trong trường hợp dẫn động thủy lực áp suất chất lỏng trong xylanh tác dụng lên các pít tông và đẩy các guốc phanh ép vào tang trống thực hiện quá trình phanh. Đối với dẫn động khí nén, áp suất khí tạo nên lực trên ty đẩy và thông qua đòn dẫn động làm quay cam đẩy các guốc phanh ép vào tang trống. Khe hở giữa các guốc phanh được điều chỉnh thường xuyên trong quá trình sử dụng. Các cơ cấu điều chỉnh sử dụng hiện nay rất phong phú, trong đó có các phương pháp điều chỉnh tự động.

Phanh trống có nhiều loại khác nhau tùy thuộc vào sự kết hợp của hai guốc phanh và mục đích sử dụng.

### 2.3.1.2 Các loại cơ cấu phanh.

#### a. Cơ cấu phanh guốc đối xứng trục.

1. Chụp cao su chắn bụi
2. Xylanh
3. Mâm phanh
4. Lò xo
5. Tấm kẹp
6. Guốc phanh
7. Má phanh
8. Bulông điều chỉnh
9. Bạc lệch tâm
10. Cam lệch tâm
11. Tang trống (trống phanh)



**Hình 2.13. Sơ đồ cấu tạo cơ cấu phanh guốc đối xứng trục.**

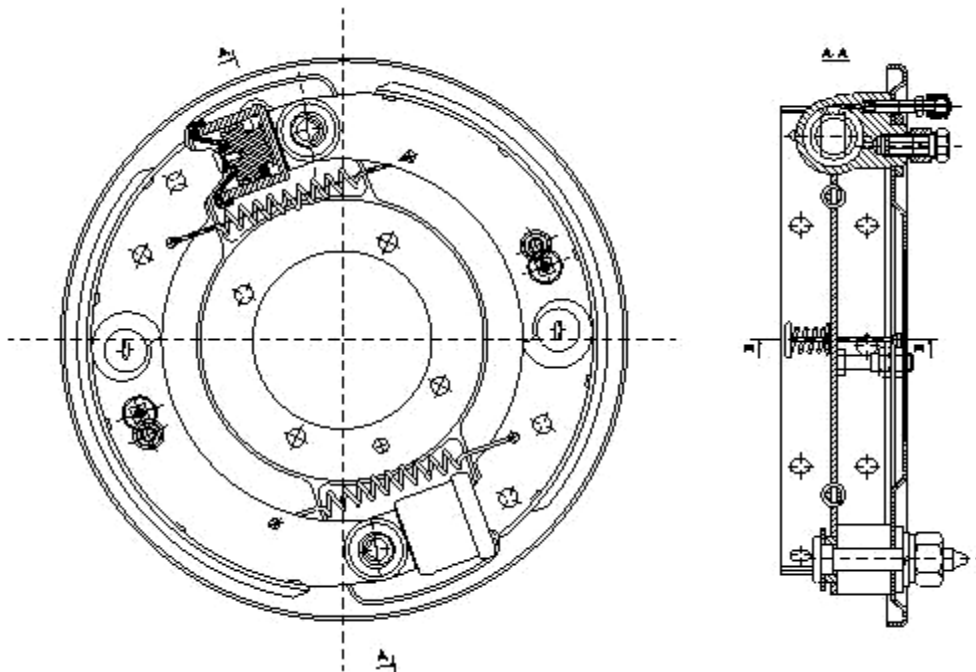
Nguyên lý hoạt động: Cơ cấu phanh đặt trên giá đỡ là mâm phanh. Mâm phanh được bắt cố định trên mặt bích của dầm cầu. Các guốc phanh được đặt trên các trục lệch tâm, dưới tác dụng của lò xo hồi vị, các má phanh luôn ép chặt hai pít tông của xy lanh phanh làm việc gần nhau. Các má phanh luôn tỳ sát vào cam lệch tâm. Cam lệch tâm cùng với trục lệch tâm có tác dụng điều chỉnh khe hở giữa má phanh và trống phanh. Trên bề mặt các guốc phanh có gắn các tấm ma sát. Giữa các pít tông của xy lanh có lò xo để ép các pít tông luôn tỳ sát vào các guốc phanh.

Trên bề mặt các guốc phanh có gắn các má phanh, để cho các má phanh mòn đều nhau thì guốc phanh phía trước có má phanh dài hơn.

Khi tác dụng vào bàn đạp chất lỏng với áp suất cao truyền đến xy lanh tạo nên áp lực ép trên pít tông đẩy các guốc phanh, các má phanh được ép vào trống phanh tạo nên sự phanh. Khi nhả bàn đạp phanh, lò xo hồi vị trên cơ cấu phanh và lò xo giữa các pít tông sẽ kéo các guốc phanh trở lại vị trí ban đầu. Quá trình phanh kết thúc.

Trong quá trình sử dụng phanh, các má phanh sẽ hao mòn, do đó khe hở giữa má phanh và trống phanh sẽ tăng lên. Muốn cơ cấu phanh hoạt động hiệu quả, phải điều chỉnh khe hở giữa má phanh và trống phanh bằng cách xoay cam lệch tâm và xoay chốt lệch tâm.

*b. Cơ cấu phanh guốc đối xứng tâm.*



**Hình 2.14. Sơ đồ cấu tạo cơ cấu phanh guốc đối xứng tâm.**

+ *Đặc điểm:*

Mỗi guốc phanh quay quanh một chốt lệch tâm, bố trí đối xứng với đường trục của cơ cấu phanh.

+ *Nguyên lý hoạt động*

Khi đạp bàn đạp phanh, dầu được dẫn động từ xy lanh tổng qua các đường dẫn đi tới các xy lanh bánh xe. Dưới tác dụng của áp suất dầu, hai pít tông dịch chuyển đẩy các guốc phanh ép sát vào trống phanh do đó quá trình phanh được thực hiện. Khi nhả bàn đạp phanh, lò xo hồi vị trên cơ cấu phanh sẽ kéo các guốc phanh trở về vị trí ban đầu. Khe hở giữa má phanh và trống phanh xuất hiện nên kết thúc quá trình phanh. Điều chỉnh khe hở giữa trống phanh và má phanh được thực hiện bằng cách xoay cam lệch tâm.

+ *Ưu, nhược điểm*

- Ưu điểm: Do bố trí xy lanh làm việc và chốt lệch tâm đối xứng nên hiệu quả phanh của hai má phanh sẽ bằng nhau khi trống phanh quay bất kì chiều nào. Khi trống phanh quay ngược chiều kim đồng hồ, thì hiệu quả phanh tốt. Nhưng khi trống phanh quay theo chiều kim đồng hồ thì hiệu quả phanh thấp hơn khoảng 2 lần. Cơ cấu phanh loại này có hiệu quả phanh cao hơn do cả hai guốc phanh đều là guốc xiết khi xe tiến.

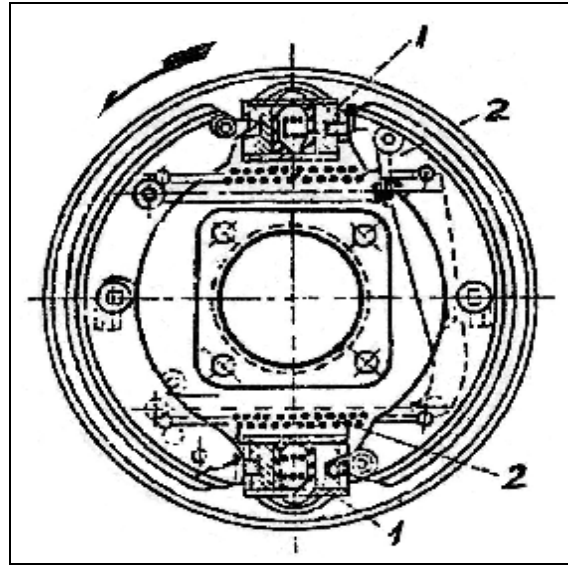
- Nhược điểm này không quan trọng lắm với những ô tô có tải trọng nhỏ. Khi ô tô lùi thì tốc độ thấp do đó mô men phanh đòi hỏi nhỏ, phức tạp hơn do phải bố trí thêm đường ống dẫn động thủy lực vào cụm xy lanh công tác và mòn không đều do giữa hai đầu má phanh.

*c. Cơ cấu phanh guốc dạng bơi.*

Đặc điểm cấu tạo và nguyên lý hoạt động: Đặc điểm của loại cơ cấu phanh này là guốc phanh có 2 bậc tự do và không có điểm tựa cố định. Cơ cấu phanh dạng bơi hai xy lanh làm việc đều tác dụng lên đầu trên và đầu dưới của guốc phanh, khi phanh các guốc phanh sẽ dịch chuyển theo chiều ngang và ép sát vào trống phanh. Nhờ sự áp sát giữa trống phanh và má phanh cho nên khi ép sát vào trống phanh thì má phanh bị cuốn theo chiều quay của trống phanh. Mỗi má phanh lúc đó sẽ tác dụng vào pít tông và đẩy ống xy lanh làm việc tỳ sát vào điểm tựa cố định, lúc đó hiệu quả phanh sẽ tốt hơn và lực tác dụng lên bàn đạp giảm đi nhiều.

Hiệu quả phanh khi ô tô tiến hoặc lùi là bằng nhau nhưng sự kết hợp của cơ cấu phanh là rất phức tạp.

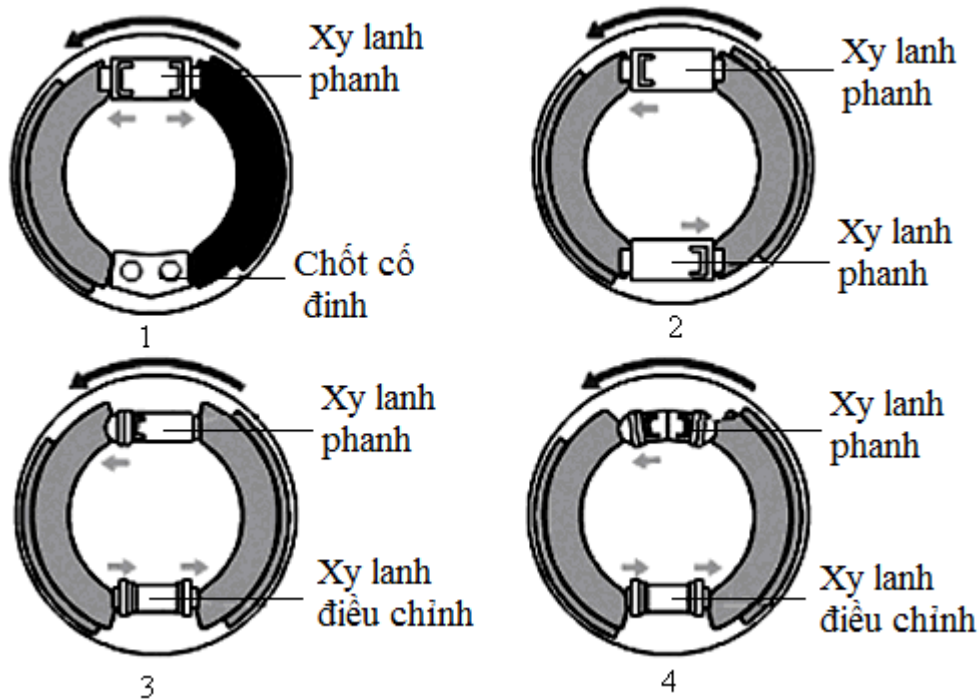
Qua phân tích một số kết cấu phanh guốc, chúng ta thấy tùy theo sự bố trí các guốc phanh và điểm tựa sẽ được hiệu quả phanh khác nhau, mặc dù kích thước guốc phanh như nhau. Hiện nay xu hướng sử dụng phanh guốc loại bình thường với các điểm tựa ở một phía. Nếu cần thiết thì làm thêm bộ phận cường hóa ở truyền động phanh.



**Hình 2.15.** Sơ đồ cấu tạo cơ cấu phanh guốc loại bơi.

*d. Cơ cấu phanh tự cường hoá.*

Cơ cấu phanh tự cường hoá có hai guốc tựa trên hai xy lanh công tác, khi phanh bánh xe thì guốc phanh thứ nhất sẽ tăng cường lực tác dụng lên guốc phanh thứ hai làm tăng hiệu quả phanh vì lực ép từ dầu có áp suất đẩy cả hai đầu ép sát vào tang trống. Tuy nhiên do sử dụng hai xy lanh công tác và pít tông có khả năng tự dịch chuyển lên pít tông này có khả năng ảnh hưởng đến pít tông bên kia. Kết cấu phanh dễ gây lên dao động mô men phanh ảnh hưởng xấu đến chất lượng ổn định chuyển động.



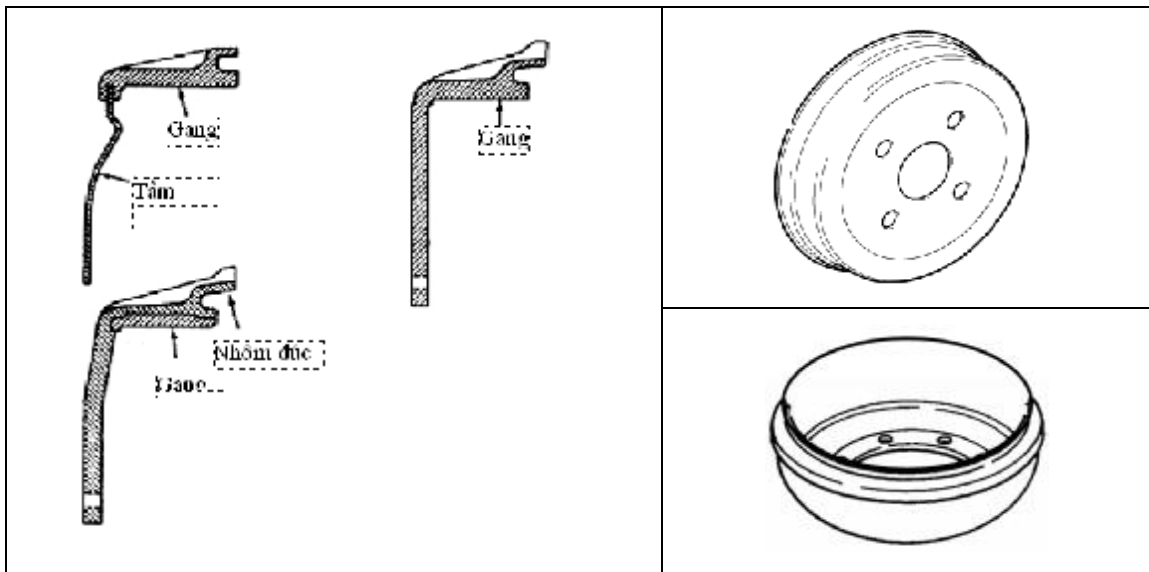
**Hình 2.16.** Các dạng bố trí phanh tang trống.

### 2.3.1.3 Các chi tiết của cơ cấu.

#### a. Trống phanh.

Là chi tiết quay và chịu lực ép của guốc phanh từ trong ra vì vậy trống phanh cần có độ bền cao, ít bị biến dạng, cân bằng tốt và dễ truyền nhiệt. Bề mặt làm việc có độ bóng cao, bề mặt lắp ghép với moay ơ có độ chính xác để định vị và đồng tâm. Hầu hết trống phanh chế tạo bằng gang xám có độ cứng cao và khả năng chống mài mòn tốt. Tuy nhiên gang có nhược điểm là khá nặng, dễ nứt vỡ.

Do vậy b với phần vành và bề mặt ma sát bằng gang, phần ở giữa bằng thép dập.

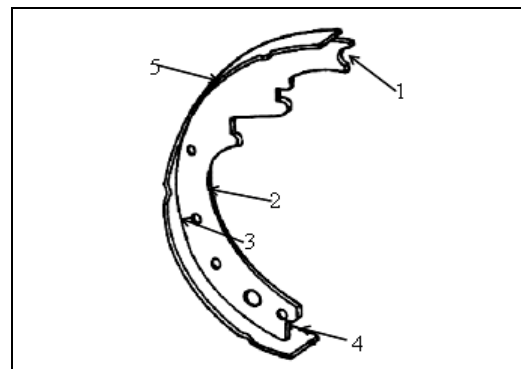


**Hình 2.17. Cấu tạo phanh tang trống.**

#### b. Guốc phanh.

Hầu hết guốc phanh được chế tạo từ thép dập hoặc bằng nhôm, guốc phanh có nhiều hình dạng và kích cỡ khác nhau theo độ cong và chiều rộng. Ngoài ra guốc phanh còn có hình dạng gân và cách bố trí các lỗ khác nhau. Các kiểu đa dạng của guốc phanh được nhận dạng bằng các số hiệu theo một tiêu chuẩn chung.

1. Đầu tựa chốt định vị.
2. Gân trợ lực.
3. Đường hàn.
4. Đầu điều chỉnh.
5. Vành.

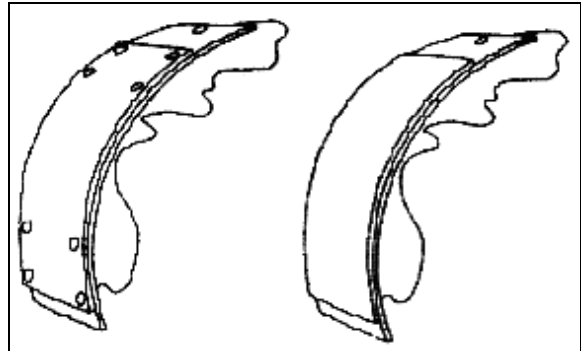


**Hình 2.18. Cấu tạo của guốc phanh.**

*c. Má phanh.*

Má phanh được gắn vào guốc phanh bằng cách dán hoặc tán rivê, đối với các xe tải nặng thì má phanh và guốc phanh có thể liên kết bằng bulông.

1. Má phanh tán rivê.
2. Má phanh dán.



**Hình 2.19. Má phanh.**

Má phanh dán được gắn chặt vào guốc phanh bằng keo bền nhiệt, trên các xe tải lớn má phanh được khoan sẵn lỗ và gắn bulông điều này cho phép thay thế má phanh dễ dàng và thuận tiện.

Má phanh tán rive được gắn chặt nhờ các rive làm bằng đồng thau hoặc bằng nhôm. Chúng xuyên qua lỗ khoan và được làm loe trên má phanh. Khi má phanh tán rive bị mòn rive có thể tiếp xúc với bề mặt tang trống gây trầy xước.

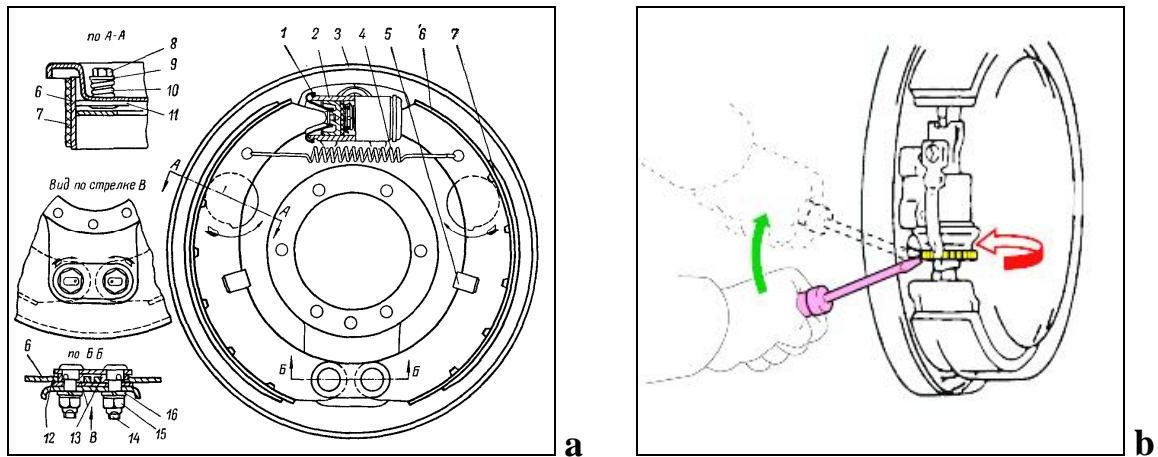
**2.3.1.4 Vấn đề điều chỉnh khe hở má phanh và trống phanh.**

Khe hở giữ má phanh và trống phanh có ảnh hưởng lớn đến hiệu quả phanh. Khe hở không đúng không những chỉ ảnh hưởng đến thời gian chậm tác dụng mà còn làm giảm mô men phanh do cơ cấu phanh sinh ra. Vì khe hở điều chỉnh không đúng thì diện tích tiếp xúc giữa má phanh và trống phanh bị giảm do đó mô men phanh cũng giảm theo.

Để điều chỉnh khe hở giữa má phanh và trống phanh có thể thực hiện bằng tay hoặc tự động.

*a. Điều chỉnh bằng tay.*

Để điều chỉnh khe hở giữa má phanh và trống phanh người ta thường bố trí cơ cấu điều chỉnh ở hai vị trí: vị trí thứ nhất trên chốt quay cố định của guốc phanh; vị trí thứ hai nằm sát phần trên của guốc phanh (hình 2.20, chi tiết 13 và 11).



**Hình 2.20. Điều chỉnh phanh.**

Một bạc lệch tâm được bố trí trên chốt cố định dùng để điều chỉnh khe hở phía dưới của má phanh và trống phanh. Bạc lệch tâm được ăn khớp trong bằng mặt vát với chốt để có khả năng quay cùng chốt khi điều chỉnh và mặt ngoài với lỗ trên guốc phanh. Khi điều chỉnh, người ta quay chốt (14) làm bạc lệch tâm quay theo mang phần dưới guốc phanh dịch chuyển làm khe hở giữa má phanh và trống phanh thay đổi.

Khe hở phía trên giữa má phanh và trống phanh được điều chỉnh bởi cam lệch tâm (11), biên dạng cam luôn tì vào mặt cong của guốc phanh nên khi quay cam lệch tâm guốc phanh cũng dịch chuyển theo làm thay đổi khe hở giữa má phanh và trống phanh.

Khe hở giữa má phanh và trống phanh ở phía dưới và phía trên là khác nhau. Thường khe hở phía dưới nhỏ hơn khe hở phía trên. Vì khi guốc phanh đi ra ép sát vào trống phanh phải quay quanh chốt nên phần trên sẽ dịch chuyển nhiều hơn phần dưới.

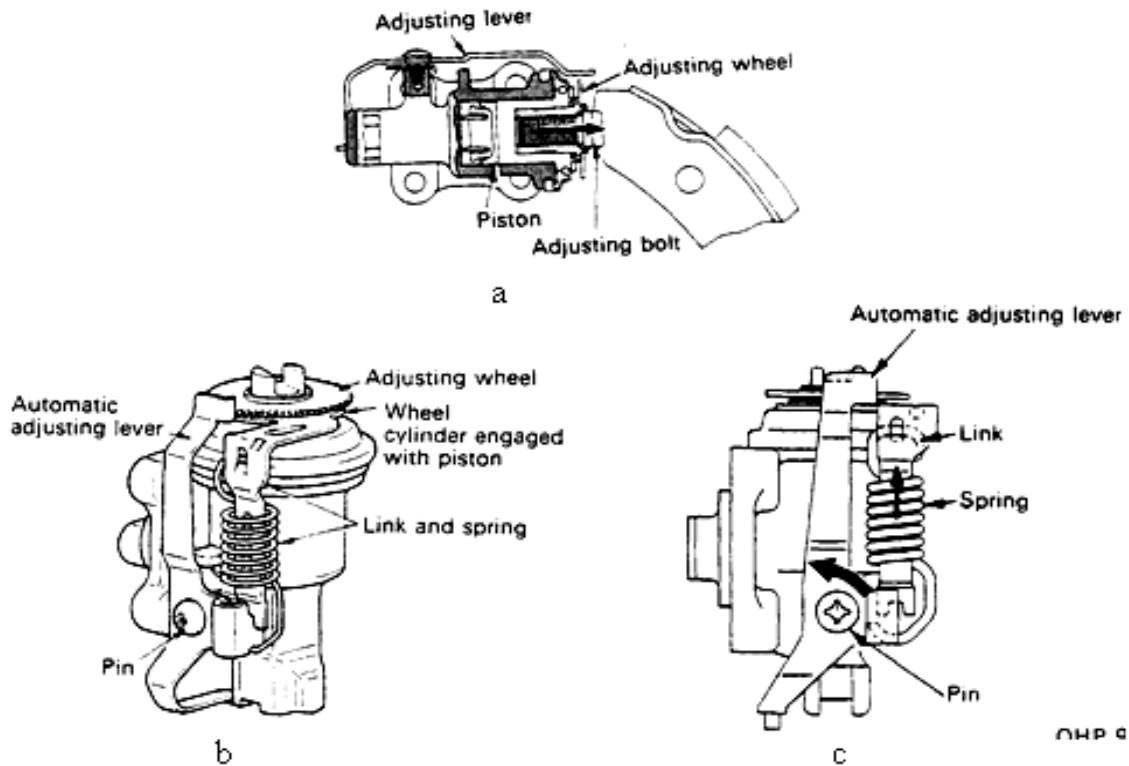
*b. Điều chỉnh tự động.*

Việc điều chỉnh bằng tay đôi khi thiếu chính xác vì phụ thuộc vào trình độ của người thợ điều chỉnh, hơn nữa việc điều chỉnh nhiều khi không kịp thời nên khe hở tăng quá tiêu chuẩn, điều đó làm giảm hiệu quả phanh.

Để khắc phục nhược điểm trên, hiện nay ở một số ô tô người ta sử dụng cơ cấu tự động điều chỉnh khe hở má phanh và trống phanh. Chúng ta thường gặp một số cơ cấu tự động điều chỉnh như sau:

*\* Điều chỉnh bằng dẫn động phanh chân*

Cấu tạo và nguyên lý làm việc của cơ cấu tự động điều chỉnh bằng dẫn động phanh chân được mô tả trên hình 2.21



**Hình 2.21. Điều chỉnh bằng dẫn động phanh chân.**

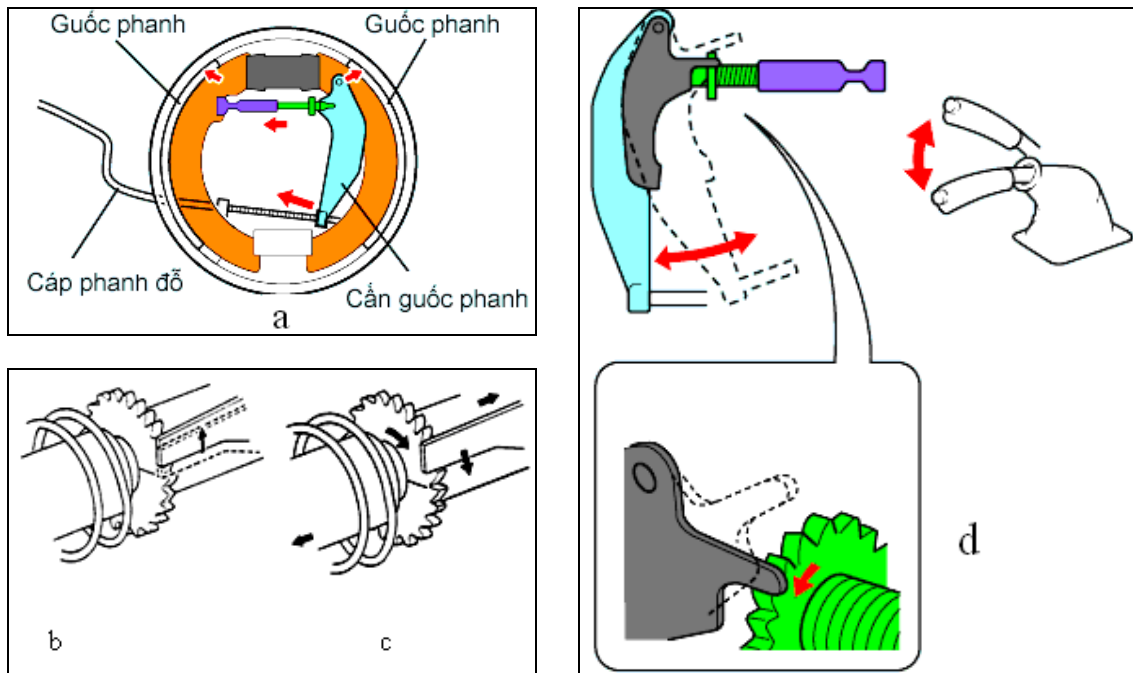
Trong pít tông của xy lanh bánh xe người ta lắp một bulông điều chỉnh. Bulông này ăn ren với lõi pít tông đầu còn lại có rãnh để tì vào đầu guốc phanh (hình 2.21a). Một cơ cấu tự động điều chỉnh bao gồm một bánh xe điều chỉnh, một thanh nối, một cần điều chỉnh và một chốt quay. Toàn bộ các chi tiết này được gá trên vỏ xy lanh bánh xe (hình 2.21b). Vị trí không phanh gờ ngoài của pít tông luôn tựa vào mặt đầu của xy lanh. Cần điều chỉnh có thể quay quanh một chốt cố định trên vỏ xy lanh. Một đầu cần điều chỉnh ăn khớp với răng trên bánh xe điều chỉnh còn một đầu liên kết với thanh nối. Thanh nối được nối từ cần điều chỉnh tới mặt đầu của pít tông. Một lò xo kéo luôn giữ thanh nối với cần điều chỉnh.

Mỗi lần đạp phanh pít tông dịch chuyển đi ra tì vào thanh nối kéo cần điều chỉnh quay một góc nào đó quanh chốt.

Khi khe hở giữa má phanh và trống phanh còn nằm trong giới hạn cho phép thì góc quay của cần điều chỉnh chưa đủ hành trình để tác dụng làm bánh xe điều chỉnh quay nên pít tông chưa quay.

Khi khe hở giữa má phanh và trống phanh lớn hơn giới hạn cho phép thì góc quay của cần điều chỉnh đủ hành trình để tác dụng làm bánh xe điều chỉnh quay một góc tương ứng với một bước răng nên pít tông sẽ quay một góc tương ứng. Do rãnh của bulông điều chỉnh bị giữ bởi guốc phanh (không xoay) nên khi pít tông xoay sẽ làm bulông đi ra một lượng khác phục lượng khe hở vượt quá tiêu chuẩn (hình 2.21c).

*\* Điều chỉnh bằng dẫn động phanh tay:*



**Hình 2.22. Điều chỉnh bằng dẫn động phanh tay.**

Ở một số ô tô việc tự động điều chỉnh khe hở má phanh trống phanh được thực hiện bằng cơ cấu dẫn động phanh tay (hình 2.22).

Người ta lợi dụng càng phanh tay và thanh nối giữa càng phanh tay với guốc phanh còn lại làm cơ cấu điều chỉnh. Trên thanh nối người ta bố trí một bánh xe điều chỉnh liền với bulông điều chỉnh trên thanh nối. Trên càng phanh tay lắp thêm một cần điều chỉnh.

Mỗi lần kéo phanh tay, càng phanh tay và cần điều chỉnh sẽ xoay một góc nào đó.

Khi khe hở giữa má phanh và trống phanh còn nằm trong giá trị cho phép thì góc quay của cần điều chỉnh còn nhỏ hơn bước răng của bánh xe điều chỉnh nên sau khi nhả phanh tay cần điều chỉnh không gạt lên răng nên bánh xe điều chỉnh xoay (hình 2.22b).

Khi khe hở giữa má phanh và trống phanh lớn hơn giá trị cho phép thì góc quay của cần điều chỉnh lớn hơn bước răng của bánh xe điều chỉnh. Do đó khi kéo phanh tay cần điều chỉnh sẽ ăn khớp với một răng kế tiếp của bánh xe điều chỉnh và khi nhả phanh tay cần điều chỉnh sẽ gạt lên răng làm bánh xe điều chỉnh xoay một góc tương ứng. Kết quả là bulông điều chỉnh của thanh nối cũng quay một góc tương ứng đẩy hai guốc phanh đi ra một khoảng bù lại khe hở tăng lên giữa má phanh và trống phanh (hình 2.22c).

### 2.3.2 Cơ cấu phanh đĩa.

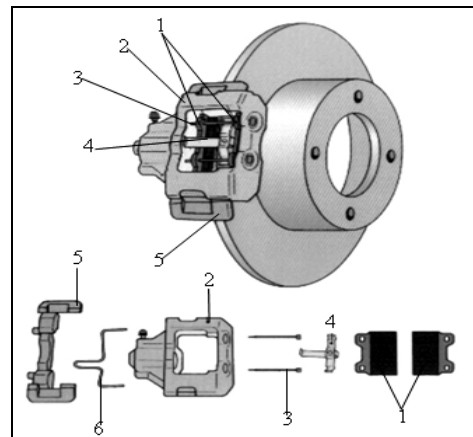
Phanh đĩa thường được sử dụng phổ biến trên các xe có vận tốc cao, đặc biệt hay gặp ở cầu trước. Phanh đĩa ngày nay được sử dụng rộng rãi cho cả cầu trước và cầu sau vì nó mang nhiều ưu điểm:

- Khối lượng các chi tiết nhỏ, kết cấu gọn, tổng khối lượng các chi tiết không treo nhỏ, nâng cao tính êm dịu và bám đường của xe.
- Khả năng thoát nhiệt ra môi trường dễ dàng.
- Dễ dàng trong sửa chữa và thay thế tấm ma sát.
- Cơ cấu phanh đĩa cho phép mô men phanh ổn định khi hệ số ma sát thay đổi, điều này giúp cho các bánh xe làm việc ổn định nhất là ở tốc độ cao.
- Dễ dàng bố trí cơ cấu tự điều chỉnh khe hở má phanh.

Tuy có nhiều ưu điểm hơn so với cơ cấu phanh kiểu tang trống nhưng cơ cấu phanh đĩa vẫn tồn tại nhược điểm là cơ cấu phanh khó có thể tránh bụi bẩn và đất cát vì phanh đĩa không che chắn kín hoàn toàn do vậy ở các xe có tính việt dã cao không dùng cơ cấu loại này.

#### a. Cấu tạo.

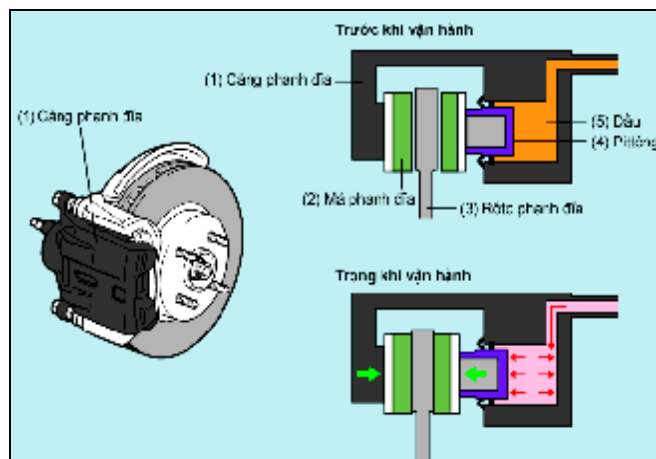
1. Má phanh.
2. Giá đỡ xi lanh.
3. Bu lông.
4. Vít xả.
5. Giá đỡ má phanh
6. Lò xo chống ồn



Hình 2.23. Cấu tạo phanh đĩa.

#### b. Nguyên lý hoạt động.

Phanh đĩa đẩy pít tông bằng áp suất thủy lực truyền qua đường dẫn dầu phanh từ xy lanh chính làm cho các má phanh đĩa kẹp cả hai bên rotor phanh đĩa làm cho bánh xe dừng lại.



Hình 2.24. Hoạt động của phanh đĩa.

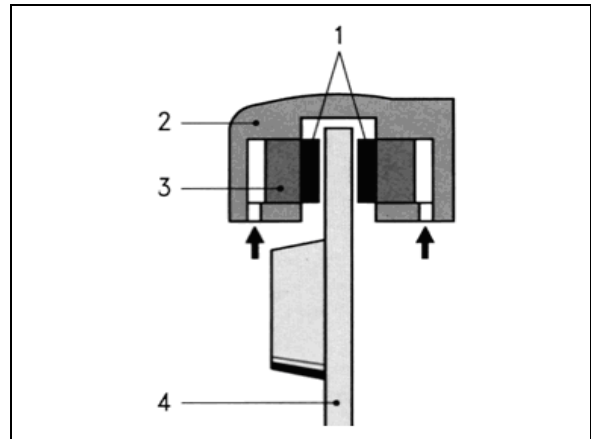
Trong quá trình phanh do má phanh và rotor phanh ma sát phát sinh nhiệt nhưng do rotor phanh và than phanh dễ hỏng nên nhiệt do ma sát sinh ra dễ bị tiêu tán.

### 2.3.2.3 Phân loại càng phanh đĩa.

#### a. Loại càng phanh cố định.

Gồm hai xy lanh công tác đặt hai bên, số xy lanh có thể là bốn đặt đối xứng nhau hoặc ba xy lanh trong đó hai xy lanh bé một bên và một xy lanh lớn một bên.

1. Má phanh.
2. Càng phanh cố định.
3. Pít tông phanh.
4. Đĩa phanh.

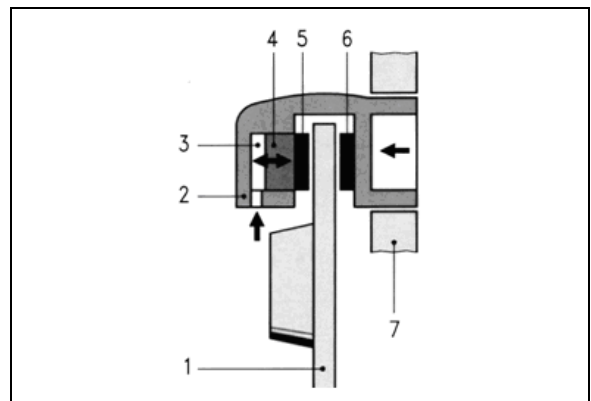


Hình 2.25. Càng phanh cố định.

#### b. Loại càng phanh di động.

Sử dụng một xy lanh, giá đỡ xy lanh được di động trên trục dẫn hướng. Khi phanh má phanh bị đẩy càng phanh trượt theo chiều ngược lại và đẩy rotor phanh từ cả hai bên. Cấu tạo bao gồm:

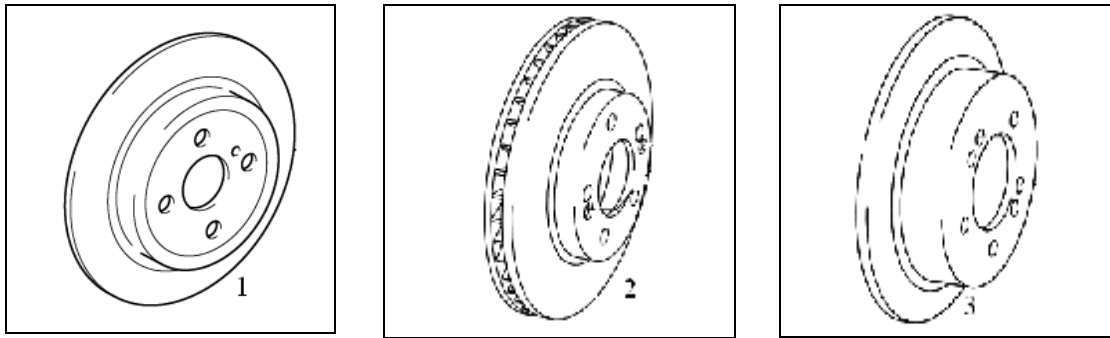
1. Đĩa phanh.
2. Càng phanh.
3. Dầu phanh.
4. Pít tông phanh.
5. Má phanh di động.
6. Má phanh cố định.
7. Giá dẫn hướng.



Hình 2.26. Càng phanh di động.

#### c. Các loại đĩa phanh.

Cũng giống như trống phanh, đĩa phanh tạo ra bề mặt ma sát với má phanh và được làm bằng thép đúc. Tùy theo điều kiện sử dụng của từng xe mà ta có các loại đĩa phanh khác nhau:



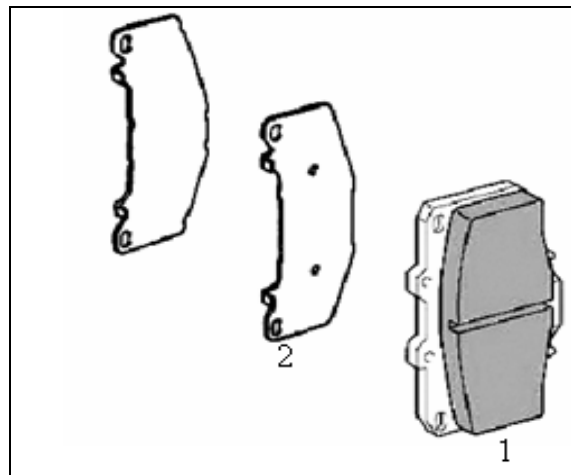
**Hình 2.27. Các loại đĩa phanh.**

1. Loại đặc; 2. Loại có lỗ thông gió; 3. Loại có trống phanh đỗ

*d. Má phanh.*

Hầu hết các má phanh có lưng đỡ là một tấm đệm phẳng bằng kim loại. Các má phanh của loại cố định và má phanh phía trong của của loại di động thường được thiết kế để giảm khe hở giữa các mặt tiếp giáp. Khe hở chỉ vừa đủ cho sự chuyển động khi phanh hoặc nhả.

1. Má phanh  
2. Tấm chống ồn



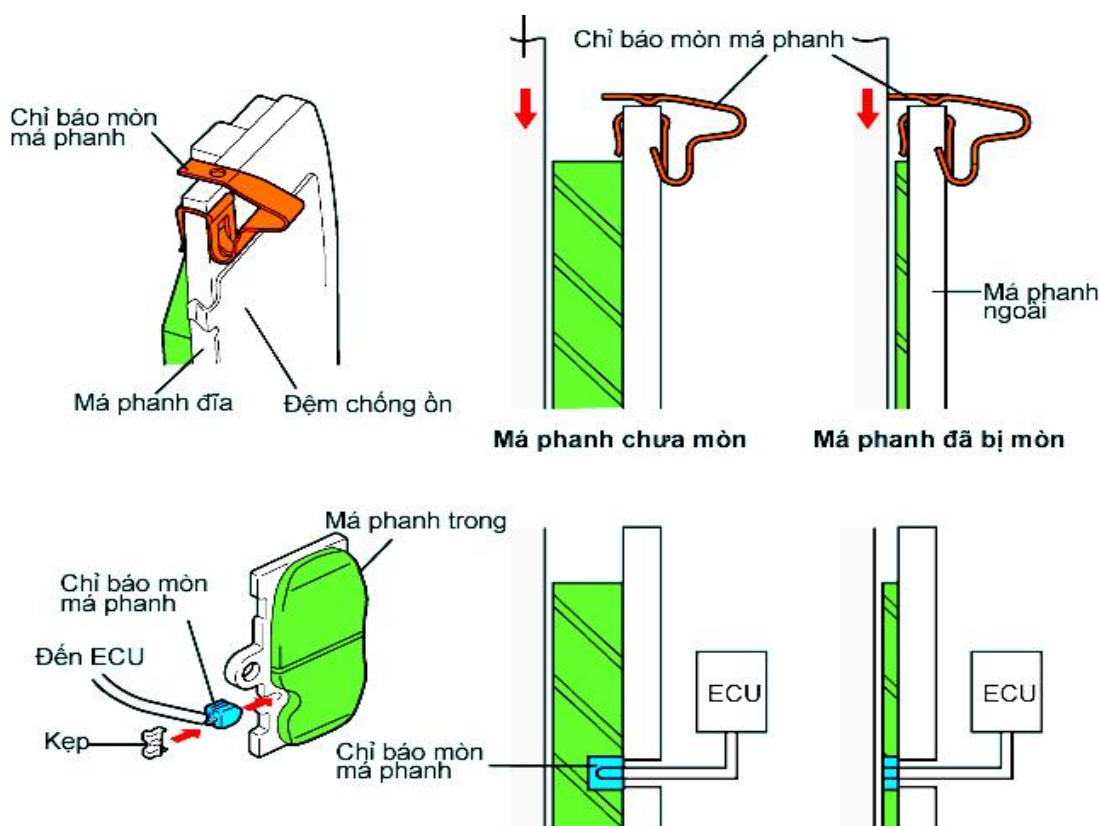
**Hình 2.28. Má phanh.**

Má phanh ở phanh đĩa cơ bản giống má phanh ở phanh tang trống. Thông thường, ở các xe dẫn động bằng bánh trước thì má phanh có trộn bột kim loại để tăng nhiệt độ làm việc. Má phanh được gắn với lưng đế bằng cách tán rivê, dán hoặc kết dính bằng cách đúc. Bề mặt các má phanh phẳng, đầu trước má phanh theo chiều quay rô to hay còn gọi là đầu dẫn hướng sẽ luôn nóng hơn đầu bên kia, vì thế sẽ mòn nhanh hơn.

*e. Chỉ báo mòn má phanh.*

Khi má phanh đĩa mòn và cần phải thay thế, cái chỉ báo mòn má phanh đĩa sẽ phát ra tiếng rít để báo cho người lái. Trong trường hợp xe Corolla, sự cảnh báo diễn ra khi độ dày thực của má phanh còn khoảng 2,5 mm.

**\* Cấu tạo và hoạt động:**



**Hình 2.29. Bộ phận báo mòn má phanh.**

Khi độ dày của má giảm xuống đến độ dày nói trên, cái chỉ báo mòn má phanh, được gắn cố định vào tấm phía sau của má phanh sẽ tiếp xúc với rotor của đĩa phanh và phát ra tiếng kêu rít trong khi xe chạy.

**Gợi ý:**

Có loại chỉ báo mòn má phanh kiểu cảm biến như trình bày ở phía dưới bên trái của hình vẽ.

Khi cảm biến mòn đi cùng với má phanh đĩa, mạch của bộ cảm biến bị hở. Bộ ECU phát hiện mạch hở này và báo cho người lái biết.

**2.4 TRỢ LỰC PHANH BẰNG CHÂN KHÔNG.**

Để giảm nhẹ lực tác động của người lái trong quá trình sử dụng phanh, đồng thời tăng hiệu quả sử dụng phanh trong trường hợp phanh gấp ở hệ thống phanh trang bị thêm bộ trợ lực phanh.

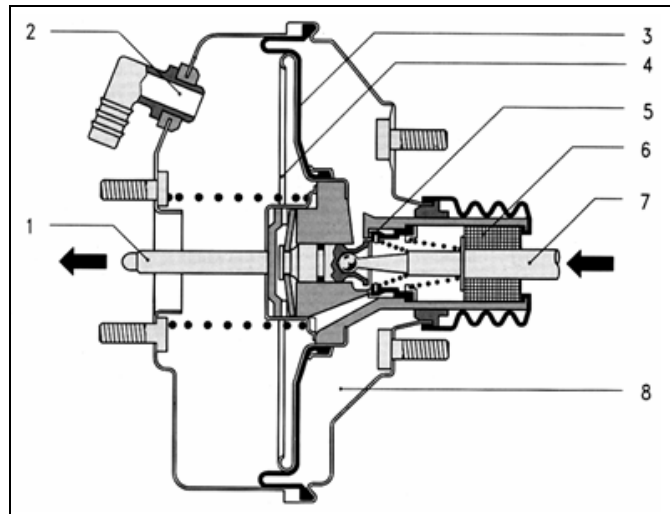
Trợ lực phanh có hai dạng cơ bản là trợ lực bằng chân không và trợ lực bằng thủy lực (trợ lực dầu).

- Bộ trợ lực chân không: hoạt động dựa vào độ chênh lệch chân không của động cơ và của áp suất khí quyển để tạo ra một lực mạnh tỉ lệ thuận với lực ấn của bàn đạp phanh. Nguồn chân không có thể lấy ở đường nạp động cơ hoặc dùng bơm chân không riêng làm việc nhờ động cơ.

- Bộ trợ lực thủy lực dùng một bơm có mô tơ để tạo ra một áp suất thủy lực đủ lớn để giảm lực đạp phanh cần thiết.

#### 2.4.1 Cấu tạo.

1. Thanh đẩy xy lanh.
2. Van chân không.
3. Màn ngăn
4. Pít tông trợ lực.
5. Van điều khiển.
6. Lọc khí nạp.
7. Thanh đẩy bàn đạp.
8. Chân không.

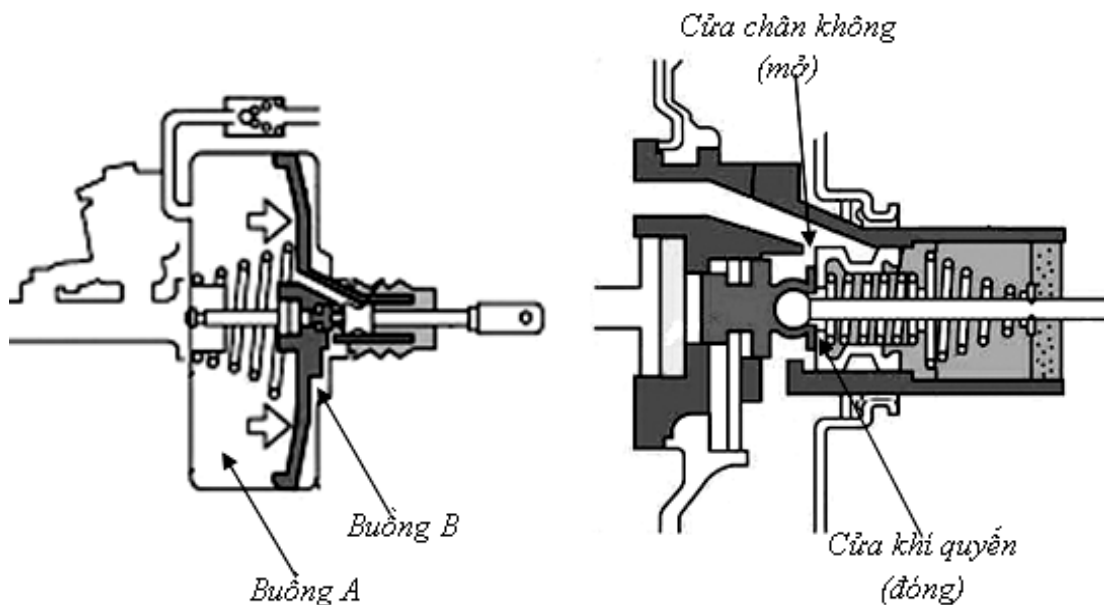


Hình 2.30. Cấu tạo bộ trợ lực chân không.

#### 2.4.2. Hoạt động.

- Hầu hết bộ trợ lực chân không có ba trạng thái hoạt động là: nhả phanh, đạp phanh và duy trì phanh. Những trạng thái này được xác định bởi độ lớn của áp suất trên thanh đẩy.

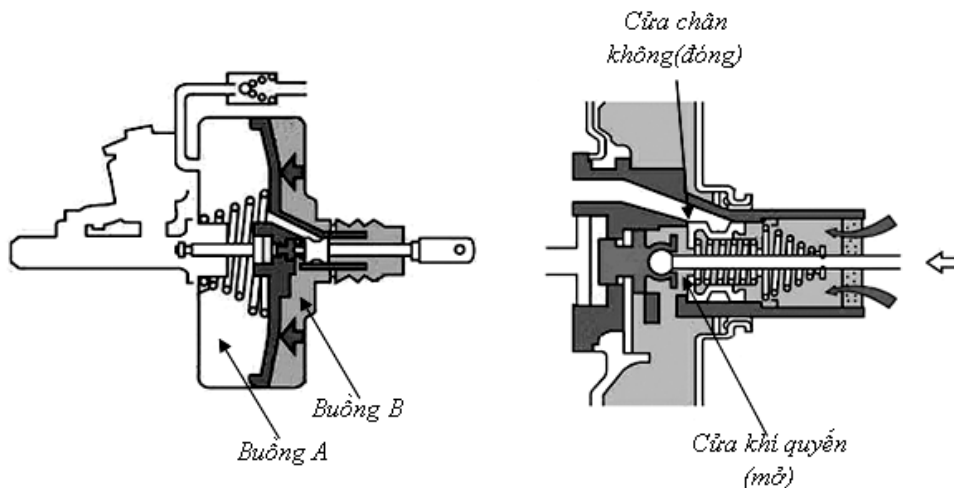
\* Khi không phanh:



Hình 2.31. Hoạt động của bộ trợ lực chân không( trạng thái không phanh).

- Khi không đạp phanh, cửa chân không mở và cửa không khí đóng. Áp suất giữa hai buồng A và B cân bằng nhau, lò xo hồi vị đẩy pít tông về bên phải, không có áp suất trên thanh đẩy.

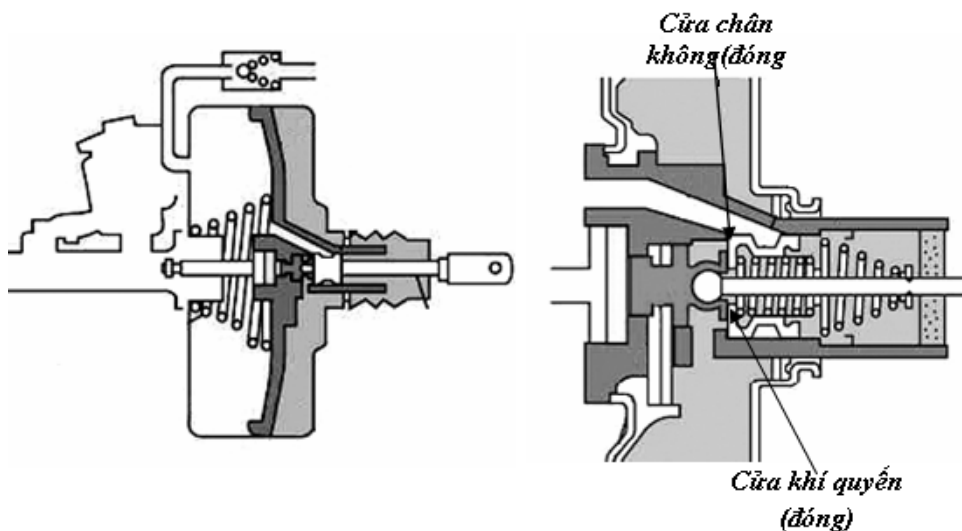
\* Khi đạp phanh:



**Hình 2.32. Hoạt động của bộ trợ lực chân không (trạng thái đạp phanh).**

- Khi phanh, cần đẩy dịch sang trái làm cửa chân không đóng, cửa khí quyển mở. Buồng A thông với buồng khí nạp động cơ, buồng B có áp suất bằng áp suất khí quyển. Sự chênh lệch áp suất này tạo lên lực cường hoá đẩy pít tông và màng cao su dịch về bên trái tạo lên khả năng tăng lực đẩy cho cần xy lanh chính.

\* Giữ phanh:



**Hình 2.33. Hoạt động của bộ trợ lực chân không (trạng thái giữ phanh).**

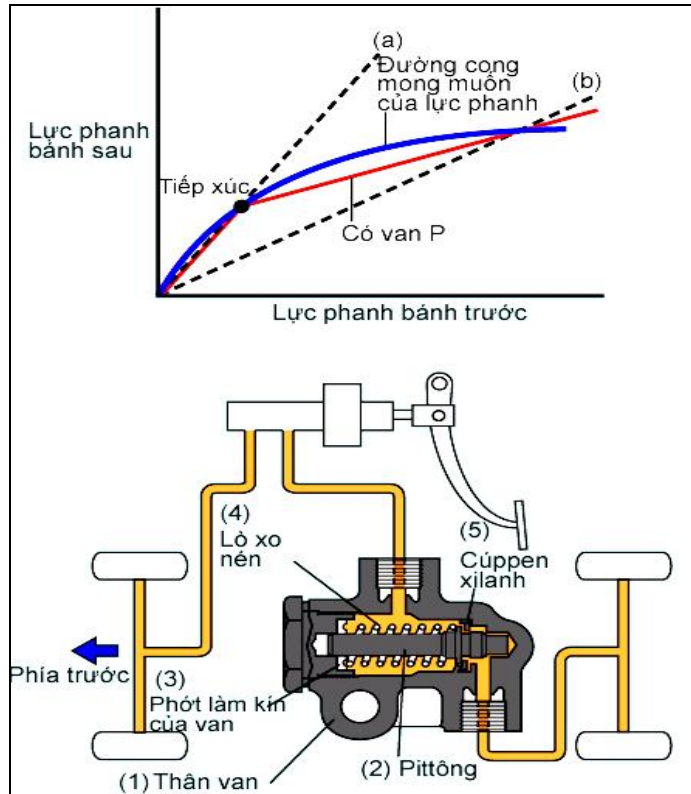
- Ở trạng thái giữ phanh, cả hai cửa đều đóng, do đó áp suất ở phía phải của màng không đổi, áp suất trong hệ thống được duy trì.

- Khi nhả phanh lò xo hồi vị đẩy pít tông và màng ngăn về vị trí ban đầu. Trong trường hợp bộ trợ lực bị hỏng, lúc này cần đẩy sẽ làm việc như một trục liên. Do đó khi phanh người lái cần phải tác động một lực lớn hơn để thắng lực đẩy của lò xo và lực ma sát của cơ cấu.

## 2.5 VAN ĐIỀU HÒA LỰC PHANH.

Quá trình phanh dẫn tới hiện tượng tăng tải trọng tác dụng lên cầu trước, giảm tải trọng ở cầu sau. Sự phân bố lực phanh cần thiết phải đảm bảo mối quan hệ giữa lực phanh sinh ra ở bánh sau và lực tác dụng lên các bánh xe. Thực hiện được yêu cầu này sẽ nâng cao hiệu quả phanh, giảm mài mòn lốp, tăng khả năng điều khiển xe và nâng cao độ an toàn chuyển động.

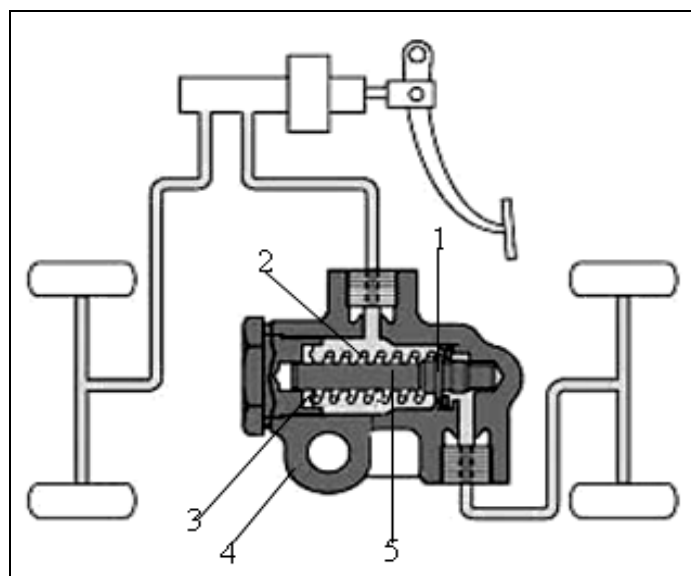
Van điều hòa lực phanh là một trong các kết cấu trên xe nhằm mục đích như vậy. Van điều hòa lực phanh được đặt giữa xy lanh chính của của đường dẫn dầu phanh và xy lanh phanh bánh sau. Cơ cấu này tạo ra lực phanh thích hợp để rút ngắn quãng đường phanh bằng cách tiến gần tới sự phân bố lực phanh lý tưởng giữa bánh sau và bánh trước để tránh cho các bánh sau không bị hãm sớm hơn trong khi phanh khẩn cấp.



**Hình 2.34. Van điều hòa lực phanh.**

### 2.5.1 Cấu tạo.

1. Cúp pen.
2. Lò xo nén.
3. Phốt làm kín.
4. Thân van.
5. Pít tông .

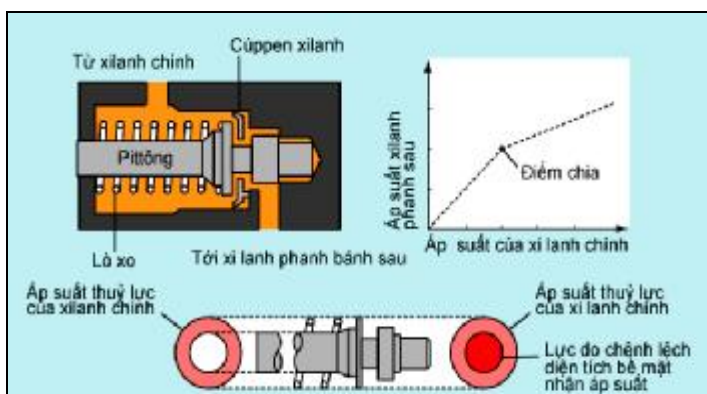


**Hình 2.35. Cấu tạo van điều hòa lực phanh.**

### 2.5.2 Nguyên lý hoạt động.

Áp suất thủy lực do xy lanh chính tạo ra tác động lên các phanh trước và sau.

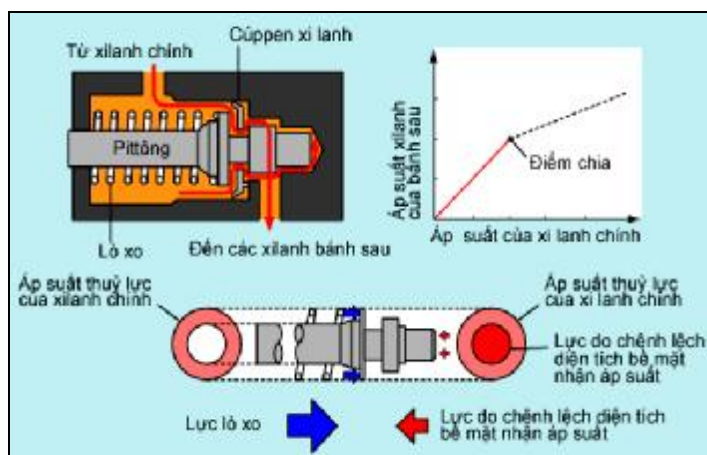
Các phanh sau được điều khiển sao cho áp suất thủy lực được giữ bằng áp suất xy lanh cho đến điểm chia và sau đó thấp hơn áp suất xy lanh sau điểm chia và được thể hiện qua các giai đoạn sau:



**Hình 2.36. Nguyên lý hoạt động van điều hòa lực phanh.**

*\* Vận hành trước điểm chia:*

Lực lò xo đẩy pít tông về bên phải, áp suất thủy lực từ xy lanh chính đi qua khe giữa pít tông và cùp pen xy lanh để tác động một lực bằng nhau lên các xy lanh phanh của bánh trước và bánh sau.

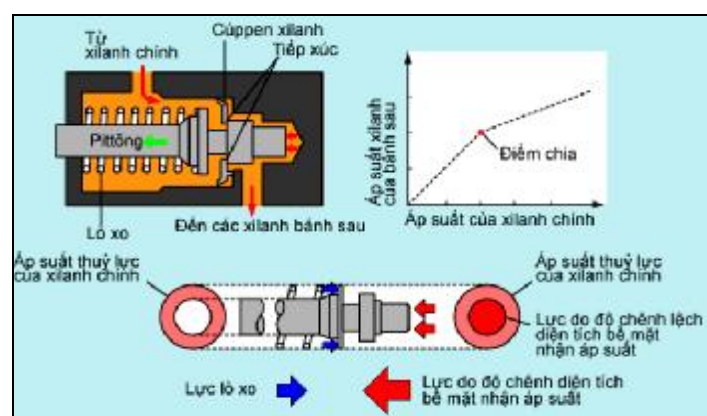


**Hình 2.37. Vận hành trước điểm chia.**

Tại thời điểm này một lực tác động để làm pít tông dịch chuyển sang bên trái bằng cách tận dụng độ chênh lệch diện tích bề mặt nhận áp suất nhưng không thể thắng được lực của lò xo, vì vậy pít tông không dịch chuyển.

*\* Vận hành tại cửa điểm chia:*

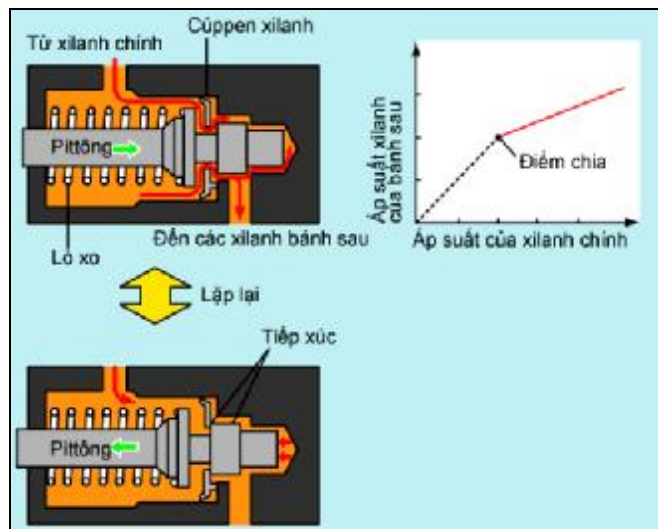
Khi áp suất thủy lực tác động vào xy lanh của bánh sau tăng lên, áp suất này đẩy pít tông về bên trái và thắng lực của lò xo làm cho pít tông dịch chuyển sang bên trái và đóng mạch dầu



**Hình 2.38. Vận hành tại cửa điểm chia.**

*\* Vận hành sau điểm chia:*

Khi áp suất thủy lực từ xy lanh chính tăng lên, mức tăng áp suất này đẩy pít tông sang phải để mở mạch dầu. Khi trạng thái này xảy ra, áp suất thủy lực của bánh sau tăng lên và áp suất đẩy pít tông sang trái bắt đầu tăng lên, vì vậy trước khi áp suất thủy lực đến xy lanh bánh sau tăng lên hoàn toàn pít tông dịch chuyển sang trái và đóng mạch dầu.

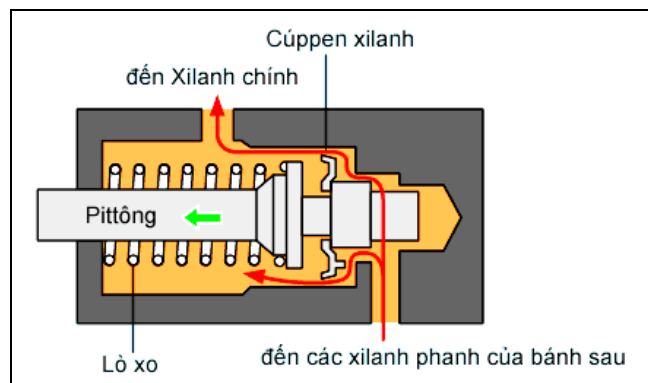


**Hình 2.39. Vận hành sau điểm chia.**

Vận hành này của van được lặp đi lặp lại để giữ áp suất thủy lực ở bánh sau không cao hơn bánh trước

*\* Vận hành khi nhả bàn đạp:*

Khi áp suất thủy lực từ xy lanh chính giảm xuống, dầu ở phía xy lanh bánh sau đi qua cúppen bên ngoài để trở về xy lanh chính.

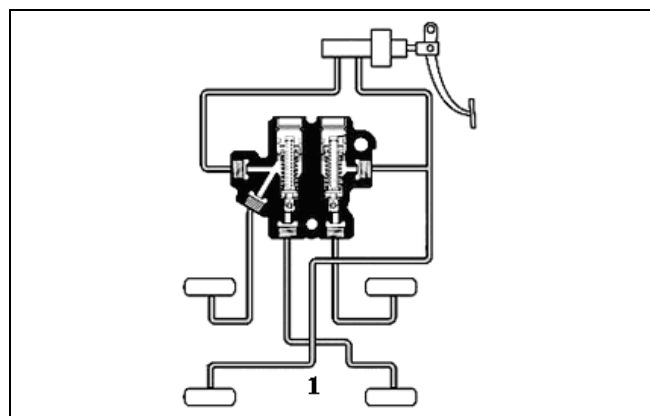


**Hình 2.40. Vận hành khi nhả bàn đạp.**

## 2.6 CÁC LOẠI VAN ÁP SUẤT.

### 2.6.1 Van P kép.

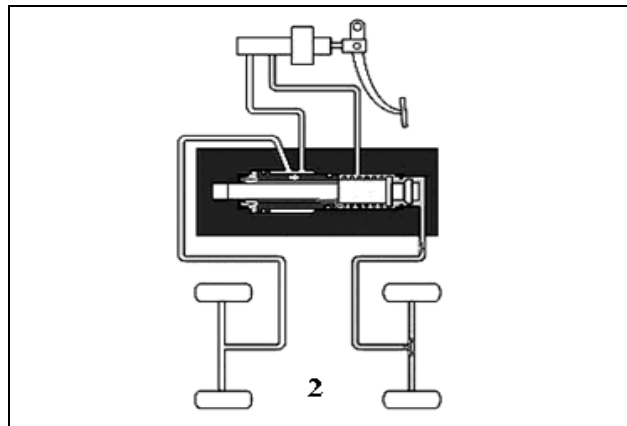
Sử dụng van P kép ở các đường ống chéo của phanh ở các xe dẫn động cầu trước. Về cơ bản có thể coi nó như một cặp van P hoạt động bên nhau, mỗi van P này hoạt động như một van P bình thường.



**Hình 2.41. Van P kép.**

### 2.6.2 Van P và van nhánh (P và BV).

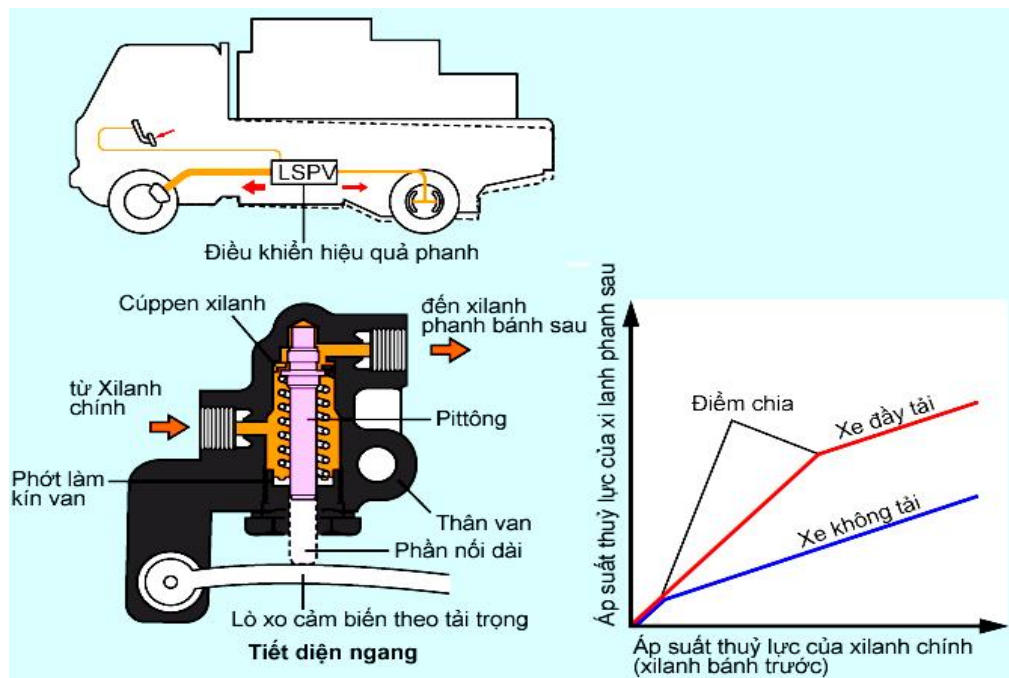
Van P và van nhánh đóng hai vai trò: Thứ nhất nó tác động như một van P bình thường. Ngoài ra, nếu mạch thủy lực của các phanh trước bị hỏng vì bất cứ lý do nào, nó sẽ làm mất chức năng của van P.



Hình 2.42. Van P và van nhánh (P và BV).

### 2.6.3 Van điều phối theo tải trọng (LSPV).

Về cơ bản van LSPV là một bộ phận giống như van P, nhưng nó có thể điều chỉnh điểm chia của van P cho thích ứng với tải trọng tác động lên các bánh sau. Van LSPV tránh cho các phanh sau bị quá hãm, bị khoá, bị trượt và cũng làm cho nó có thể nhận được lực phanh lớn khi tải trọng của bánh sau lớn.



Hình 2.43. Van điều phối theo tải trọng(LSPV).

Loại van này được sử dụng rộng rãi ở các loại xe như xe tải mà sự phân bố tải trọng lên các bánh trước và sau khác nhau xa giữa trường hợp xe có tải và không có tải. Lò xo cảm biến tải trọng đặt giữa vỏ bán trục sau và khung (hoặc thân xe) sẽ phát hiện tải trọng.

Có thể điều chỉnh điểm tách bằng cách điều chỉnh lực của lò xo. Đôi khi người ta sử dụng van LSPV kép cho đường ống chéo ở các xe FF.

## **CHƯƠNG 3. BẢO DƯỠNG VÀ SỬA CHỮA HỆ THỐNG PHANH DẪN ĐỘNG PHANH THỦY LỰC**

### **Chương 3**

**Mã chương: MĐ 34 – 03**

#### **Mục tiêu:**

- Giải thích được hiện tượng, nguyên nhân sai hỏng và phương pháp kiểm tra bảo dưỡng, sửa chữa hệ thống phanh dẫn động thủy lực.
- Thực hành kiểm tra, bảo dưỡng sửa chữa hệ thống phanh dẫn động thủy lực.
- Chấp hành đúng quy trình, quy phạm trong nghề công nghệ ô tô.
- Rèn luyện tính kỷ luật, cẩn thận, tỉ mỉ của học viên.

## **CHƯƠNG 3. BẢO DƯỠNG SỬA CHỮA HỆ THỐNG PHANH DẪN ĐỘNG THỦY LỰC**

### **3.1 CHẨN ĐOÁN HỆ THỐNG PHANH THỦY LỰC.**

#### **3.1.1 Một số tiêu chuẩn cơ bản trong kiểm tra hiệu quả phanh.**

##### **3.1.1.1 Các yêu cầu cơ bản khi kiểm tra hệ thống phanh.**

Hệ thống phanh là một hệ thống đảm bảo an toàn chuyển động cho ô tô. Do vậy phải chấp hành những yêu cầu kiểm tra khắt khe, nhất là đối với ô tô thường xuyên hoạt động ở tốc độ cao phải đảm bảo các yêu cầu sau:

- Phải đảm bảo nhanh chóng dừng xe khẩn cấp trong bất kỳ tình huống nào. Khi phanh đột ngột, xe phải dừng sau quãng đường phanh ngắn nhất, tức là có gia tốc phanh cực đại.

- Phải đảm bảo phanh giảm tốc độ ô tô trong mọi điều kiện sử dụng, lực phanh trên bàn đạp phải tỷ lệ với hành trình bàn đạp, có khả năng rà phanh khi cần thiết. Hiệu quả phanh cao và phải kèm theo sự phanh êm dịu để đảm bảo phanh chuyển động với gia tốc chậm dần biến đổi đều đặn giữ ổn định chuyển động của xe.

- Tối thiểu trên ô tô phải có hai hệ thống phanh là: phanh chính và phanh dự phòng (phanh chân và phanh tay). Hai hệ thống đều phải sẵn sàng làm việc khi cần thiết. Dẫn động phanh tay và phanh chân làm việc độc lập không ảnh hưởng lẫn nhau. Phanh tay có thể thay thế phanh chân khi phanh chân có sự cố. Phanh tay dùng để giữ nguyên vị trí xe trên đường bằng cũng như trên dốc nghiêng theo thiết kế ban đầu.

- Lực điều khiển không quá lớn và điều khiển nhẹ nhàng, dễ dàng kể cả điều khiển bằng chân hoặc bằng tay.

- Hành trình bàn đạp phanh hoặc tay phanh phải thích hợp và nằm trong phạm vi điều khiển có thể của người sử dụng.

- Hệ thống phanh cần có độ nhạy cao, hiệu quả phanh không thay đổi nhiều giữa các lần phanh. Độ chậm tác dụng phải nhỏ và có thể làm việc nhanh chóng tạo hiệu quả phanh ô tô ngay sau khi vừa mới thôi phanh.

- Khi phanh lực phanh phát sinh ra giữa các bánh xe cùng một cầu phải bằng nhau, Nếu có sai lệch thì phải nhỏ trong phạm vi cho phép. Khi thử phanh trên đường phải đúng quỹ đạo mong muốn theo điều khiển.

- Các hệ thống điều khiển có trợ lực phanh, khi bị hư hỏng trợ lực, hệ thống phanh vẫn được điều khiển và có tác dụng lên ô tô.

- Đảm bảo độ tin cậy sử dụng của ô tô trong cả hệ thống và các chi tiết trong hệ thống, nhất là các chi tiết bao kín bằng vật liệu cao su, nhựa tổng hợp.

- Các cơ cấu phanh phải thoát nhiệt tốt, không truyền nhiệt ra các khu

vực làm ảnh hưởng tới sự làm việc của các cơ cấu xung quanh (lốp xe, moay ơ...) phải dễ dàng điều chỉnh, thay thế các chi tiết hư hỏng.

### 3.1.1.2 Một số tiêu chuẩn cơ bản trong kiểm tra.

Các quốc gia khác nhau đều có tiêu chuẩn riêng cho phù hợp với mức độ phát triển kinh tế, chính vì vậy các tiêu chuẩn sử dụng đều không giống nhau. Tiêu chuẩn cơ bản trong kiểm tra hiệu quả phanh cho trong bảng của ECE R13 Châu Âu, và của TCVN 6919-2001 Việt Nam trong trường hợp lắp ráp, xuất xưởng ô tô.

+ Khi phanh xe trên đường quỹ đạo chuyển động của ô tô không lệch quá  $8^0$  so với phương chuyển động thẳng và không bị lệch bên 3,50m.

+ Tiêu chuẩn kiểm tra chất lượng phanh chân dùng trong kiểm định lưu hành của Việt Nam do bộ GTVT ban hành trong bản tiêu chuẩn ngành 224-2000.

Cũng trong tiêu chuẩn này yêu cầu cho phanh tay: khi phanh tay (phanh dừng xe) xe được dừng trên dốc (độ dốc 20%), hay lực phanh trên bánh xe kiểm tra trên bệ thử không nhỏ hơn 16% trọng lượng ô tô.

Tiêu chuẩn Châu Âu: ECE-R13

ECE-R13 Trọng lượng lớn		Ô tô chở người			Ô tô chở hàng		
		Ô tô con	Ô Tô buýt		Ô tô có tổng trọng lượng		
		M1	M2	M3	≤3,5Tấn N1	>3,5tấn,≤12T ấn N2	>12Tấn N3
Phanh chính (chân)	Tốc độ ban đầu (v) km/h	80	60	60	80	60	60
	Công thức tính toán gần đúng quãng đường phanh	$0,1v + \frac{v^2}{150}$	$0,15v + \frac{v^2}{130}$		$0,15v + \frac{v^2}{130}$ (*)		
	Quãng đường phanh ≤m	50,7	36,7	36,7	61,2	36,7	36,7
	Gia tốc chậm dần trung bình $\geq m/s^2$	5,8	5,0		5,0		
	Lực bàn đạp max ≤N	500	700		700		
	Thời gian chậm tác dụng max ≤s	0,36s	0,54s		0,54s		
Phanh tay	Tốc độ ban đầu phanh (v) km/h	80	60	60	70	50	40
	Công thức tính toán gần đúng quãng đường phanh	$0,1v + \frac{2v^2}{150}$	$0,15v + \frac{2v^2}{130}$		$0,15v + \frac{2v^2}{115}$ (*)		
	Quãng đường phanh ≤m	93,3	64,4	64,4	95,7	54,0	38,3
	Gia tốc chậm dần trung bình $\geq m/s^2$	2,9	2,5		2,2		
	Lực tay kéo max ≤N	400	600		600		

#### Chú thích:

- Công thức tính toán gần đúng quãng đường phanh lấy bằng n, v tính bằng km/h

## Tiêu chuẩn ngành 22-TTN 224-2000

22-TTN 224:2000 Trong lượng lớn nhất	Ô tô chở người		Ô tô chở hàng		
	Ô tô con	Ô tô buýt		Ô tô tải	
		<8,0Tấn	>8,0Tấn	<8,0Tấn	>8,0Tấn
Tốc độ ban đầu phanh (v)km/h	30	30	30	30	30
Quãng đường phanh <m	7,2	9,5	11,0	9,5	11,0
Gia tốc chậm dần lớn nhất $\geq m/s^2$	5,8	5,0		5,0	4,2

**3.1.2 Cơ cấu phanh.***a. Mòn các cơ cấu phanh.*

Quá trình phanh xảy ra trong cơ cấu phanh được thực hiện nhờ ma sát giữa phần quay và phần không quay, vì vậy sự mài mòn của các chi tiết má phanh với tang trống hay đĩa phanh là không tránh khỏi. Sự mài mòn này làm tăng kích thước bề mặt làm việc của tang trống, giảm chiều dày má phanh, tức là làm tăng khe hở má phanh và tang trống khi không phanh. Khi đó, muốn phanh hành trình bàn đạp phải lớn lên hoặc với hệ thống phanh khí nén thời gian chậm tác dụng sẽ tăng. Hậu quả của nó là làm tăng quãng đường phanh, tăng thời gian phanh, giảm gia tốc chậm dần trung bình của ô tô, chúng ta thường nói là sự mòn cơ cấu phanh làm giảm hiệu quả phanh của ô tô. Nếu hiện tượng mòn xảy ra còn ít thì ảnh hưởng của nó tới hiệu quả phanh là không đáng kể, nhưng khi sự mài mòn tăng lên nhiều sẽ dẫn tới giảm đáng kể hiệu quả phanh, đồng thời làm cho người lái phải tập trung cao độ xử lý các tình huống khi phanh và sẽ nhanh chóng mệt mỏi.

Sự mài mòn quá mức của má phanh có thể dẫn tới bong tróc liên kết (đinh tán, hay keo dán) giữa má phanh và guốc phanh, má phanh có thể rơi vào không gian nằm giữa guốc phanh và tang trống, gây kẹt cứng cơ cấu phanh.

Sự mài mòn tang trống có thể xảy ra theo các dạng: bị cào xước lớn trên bề mặt ma sát của tang trống và làm biến động lớn mô men phanh, gây méo tang trống khi phanh và có thể nứt tang trống do chịu tải trọng quá lớn.

Sự mài mòn các cơ cấu phanh thường xảy ra:

Mòn đều giữa các cơ cấu phanh, khi phanh hiệu quả phanh sẽ giảm, hành trình bàn đạp phanh tăng lên (nếu là hệ thống phanh thủy lực).

Mòn không đều giữa các cơ cấu phanh, hiệu quả phanh giảm mạnh, ô tô bị lệch hướng chuyển động mong muốn, điều này thường dẫn tới các tai nạn giao thông khi phanh gấp. Các trạng thái lệch hướng chuyển động thường nguy hiểm kể cả khi ô tô chuyển động thẳng, và đặc biệt khi ô tô quay vòng và phanh gấp.

*b. Mất ma sát trong cơ cấu phanh.*

Cơ cấu phanh ngày nay thường dùng ma sát khô, vì vậy nếu bề mặt ma sát dính dầu, mỡ, nước thì hệ số ma sát giữa má phanh và tang trống sẽ giảm, tức là giảm mô men phanh sinh ra. Thông thường trong sử dụng do mỡ từ moay ơ, dầu từ xi lanh bánh xe, nước từ bên ngoài xâm nhập vào, bề mặt má phanh, tang trống chai cứng,... làm mất ma sát trong cơ cấu phanh. Sự mất ma sát xảy ra không đồng thời trên các cơ cấu phanh nên sẽ làm giảm hiệu quả phanh và gây lệch hướng chuyển động của ô tô khi phanh. Trường hợp này hành trình bàn đạp phanh không tăng, nhưng lực trên bàn đạp dù có tăng cũng không làm tăng đáng kể mô men sinh ra.

Nếu bề mặt ma sát bị nước xâm nhập thì có thể sau một số lần phanh nhất định, mô men phanh sinh ra sẽ phục hồi lại trạng thái ban đầu.

*c. Bó kẹt cơ cấu phanh.*

Cơ cấu phanh cần thiết phải tạo cho bánh xe lăn trơn khi không phanh. Trong một số trường hợp cơ cấu phanh bị bó kẹt do: bong tấm ma sát gốc phanh, hư hỏng các cơ cấu hồi vị, do điều chỉnh không đúng, vật lạ rơi vào không gian làm việc... Sự bó kẹt cơ cấu phanh còn có thể xảy ra trên cơ cấu phanh có phanh tay và phanh chân làm việc chung trong cùng một cơ cấu phanh.

Sự bó kẹt cơ cấu phanh sẽ gây mài mòn không theo qui luật, phá hỏng các chi tiết cơ cấu, đồng thời làm mất khả năng chuyển động của ô tô ở tốc độ cao. Sự bó phanh khi không phanh làm tăng ma sát không cần thiết, nung nóng các bề mặt ma sát trong cơ cấu phanh, do vậy hệ số ma sát giảm và giảm hiệu quả phanh khi cần phanh. Khi có hiện tượng này có thể phát hiện thông qua sự lăn trơn của ô tô hay kích bánh xe quay trơn, qua tiếng chạm phát ra trong cơ cấu...

### **3.1.3 Dẫn động điều khiển phanh thủy lực.**

*a. Khu vực xy lanh chính.*

- Thiếu dầu phanh.
- Dầu phanh lẫn nước, sai chủng loại dầu.
- Rò rỉ dầu phanh ra ngoài, rò rỉ dầu phanh qua các gioăng, phốt bao kín bên trong.
- Dầu phanh bị bẩn, nhiều cặn làm giảm khả năng cấp dầu hay tắc lỗ cấp dầu từ buồng chứa dầu tới xy lanh chính.
- Sai lệch vị trí các pít tông dầu do điều chỉnh không đúng hay do các sự cố khác.
- Nát hay hỏng các van dầu.
- Cào xước hay rỗ bề mặt làm việc của xy lanh.

*b. Đường ống dẫn dầu bằng kim loại hay bằng cao su.*

- Tắc bên trong, bẹp bên ngoài đường ống dẫn.
- Thủng hay nứt, rò rỉ dầu tại các chỗ nối.

*c. Khu vực các xy lanh bánh xe.*

- Rò rỉ dầu phanh ra ngoài, rò rỉ dầu phanh qua các gioăng, phớt bao kín bên trong.

- Xước hay rỗ bề mặt làm việc của xy lanh.

*d. Hư hỏng trong cụm trợ lực: bao gồm các hư hỏng của.*

- Nguồn năng lượng trợ lực (tùy thuộc vào dạng năng lượng truyền: chân không, thủy lực, khí nén, hoặc tổ hợp thủy lực - khí nén, điện,...). Ví dụ: hư hỏng của bơm chân không, máy nén khí, bơm thủy lực, nguồn điện, đường ống dẫn, lưới lọc, van điều áp,...

- Van điều khiển trợ lực: mòn, nát các bề mặt van, sai lệch vị trí, không kín khít hay tắt hoàn toàn các lỗ van,...

- Các xy lanh trợ lực: sai lệch vị trí, không kín khít, rò rỉ... Đặc biệt sự hư hỏng do các màng cao su, các vòng bao kín sẽ làm cho xy lanh trợ lực mất tác dụng, thậm chí còn cản trở lại hoạt động của hệ thống.

- Các cơ cấu bộ phận liên kết giữa phần trợ lực và phần dẫn động điều khiển, gây nên sai lệch hay phá hỏng mối tương quan của các bộ phận với nhau.

Khi xuất hiện các hư hỏng trong phần trợ lực có thể dẫn tới làm tăng đáng kể lực bàn đạp, cảm nhận về lực bàn đạp thất thường, không chính xác. Trên ô tô có trợ lực phanh, khi có các sự cố trong phần trợ lực sẽ còn dẫn tới giảm hiệu quả phanh, hay gây bó kẹt bất thường cơ cấu phanh.

Hư hỏng trong cụm điều hòa lực phanh: mòn, nát các bề mặt van, sai lệch vị trí, không kín khít hay tắt hoàn toàn các lỗ van,...

## **3.2 BẢO DƯỠNG VÀ SỬA CHỮA HỆ THỐNG PHANH DẪN ĐỘNG THỦY LỰC.**

### **3.2.1 Hiện tượng và nguyên nhân hư hỏng hệ thống phanh thủy lực.**

*a. Khi phanh xe có tiếng kêu ồn khác thường.*

*\* Hiện tượng:*

Có tiếng kêu ồn khác thường khi phanh

*\* Nguyên nhân:*

- Bàn đạp phanh, ty đẩy và các chốt xoay bị mòn, các bu lông xiết không chặt.

- Má phanh, trống phanh, bị biến dạng, nứt vỡ,...

*b.phanh kém hiệu lực, bàn đạp phanh chạm sàn xe.*

*\* Hiện tượng:*

Khi phanh xe không dừng theo yêu cầu của người lái và bàn đạp phanh chạm sàn, phanh không có hiệu lực.

*\* Nguyên nhân:*

- Dẫn động phanh bị thiếu dầu phanh, xy lanh chính, pít tông và cúp pen bị mòn.
- Hở các đường ống dầu phanh, dầu phanh không đúng chất lượng.
- Có không khí trong hệ thống.
- Điều chỉnh sai hành trình tự do (quá lớn).

*c. Khi phanh xe bị kéo lệch về một bên.*

*\* Hiện tượng:*

Khi đạp phanh xe bị lệch về một bên hay bị lệch đuôi xe.

*\* Nguyên nhân:*

- Áp suất lốp và độ mòn của hai bánh xe phải trái không đều nhau.
- Hỏng bộ điều hoà lực phanh.
- Một ngăn của dẫn động phanh chính bị hỏng (xy lanh, pít tông, cúp pen bị mòn xước, tắc kẹt đường dầu, có không khí) đối với dẫn động phanh chính hai dòng.
- Pít tông, xy lanh bánh xe bánh xe bị kẹt một bên.
- Cơ cấu phanh bị dính dầu, mỡ.

*d. Bó phanh (phanh bó cứng).*

*\* Hiện tượng:*

Khi xe vận hành không tác dụng lên bàn đạp và cần phanh tay nhưng cảm thấy có sự cản lớn (xe ì, sờ tang trống bị nóng).

*\* Nguyên nhân:*

- Bàn đạp phanh bị kẹt hoặc cong.
- Ty đẩy bị kẹt hoặc điều chỉnh không đúng yêu cầu kỹ thuật.
- Pít tông của dẫn động phanh chính bị kẹt.
- Xy lanh bánh xe bị bó, kẹt
- Lò xo hồi của cơ cấu phanh bị gãy, hỏng
- Má phanh bị vỡ, gãy, lỏng đinh tán
- Phanh tay nhỏ chưa hết.

*e. Bàn đạp phanh nặng nhưng phanh không ăn và xe bị rung giật.*

*\* Hiện tượng:*

Khi vừa đạp phanh xe đã tạo lực phanh lớn, nhưng phanh không ăn, làm rung giật xe.

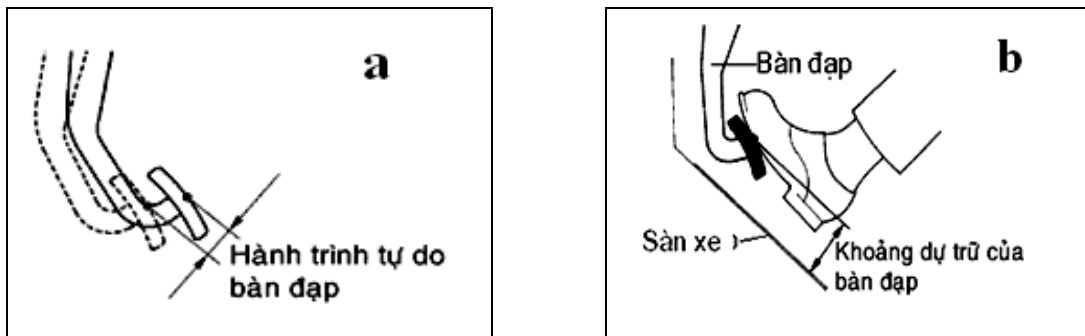
*\* Nguyên nhân:*

- Bàn đạp cong, mòn, kẹt các chốt xoay.
- Hệ thống phanh có nhiều không khí.
- Hông bộ trợ lực phanh.

### 3.2.2 Kiểm tra, bảo dưỡng dẫn động phanh thủy lực.

#### a. Kiểm tra bên ngoài các bộ phận dẫn động phanh.

- Dùng kính phóng đại để quan sát các vết nứt, chảy rỉ bên ngoài các đường ống dầu và các bộ phận của dẫn động phanh.
- Kiểm tra hành trình và tác dụng của bàn đạp phanh, nếu không có tác dụng phanh cần phải tiến hành sửa chữa kịp thời.



**Hình 3.1. Kiểm tra hành trình bàn đạp phanh.**

- (a) Kiểm tra hành trình tự do bàn đạp.
- (b) Kiểm tra hành trình làm việc.

#### b. Kiểm tra khi vận hành.

Khi vận hành ô tô thử đạp phanh và nghe tiếng kêu ồn khác thường ở cụm dẫn động phanh, nếu có tiếng ồn khác thường và phanh không còn tác dụng theo yêu cầu cần phải kiểm tra và sửa chữa kịp thời.

#### c. Bảo dưỡng dẫn động phanh thủy lực.

- Làm sạch bên ngoài các bộ phận.
- Kiểm tra chảy rỉ bên ngoài các bộ phận.
- Kiểm tra, bổ xung dầu phanh (hoặc thay thế dầu phanh).
- Xả không khí trong hệ thống phanh.
- Kiểm tra và điều chỉnh hành trình tự do của bàn đạp phanh.
- Tra mỡ chốt bàn đạp phanh, đầu ty đẩy.
- Kiểm tra và vặn chặt các bộ phận.

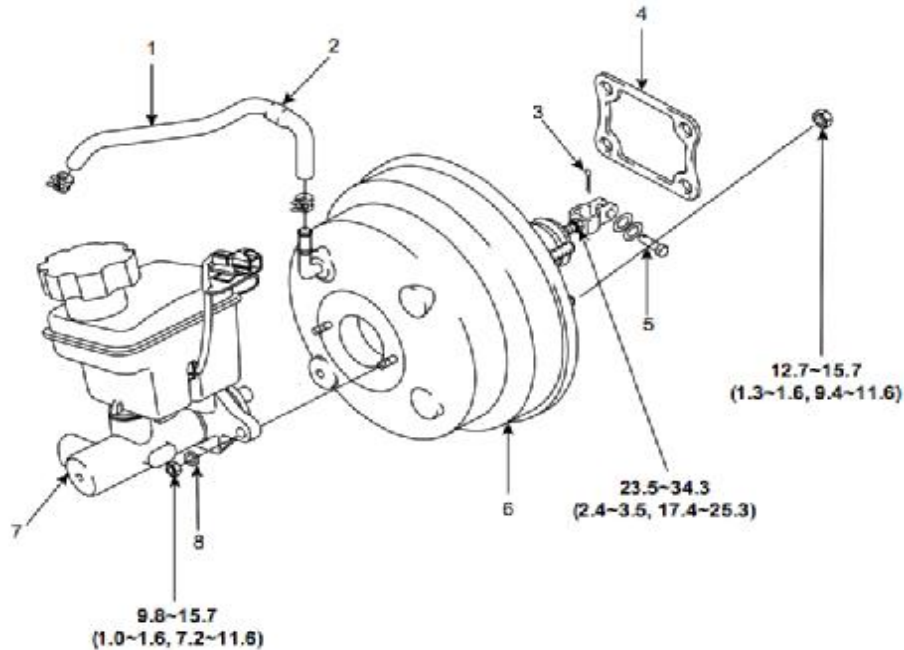
## 3. THÁO, KIỂM TRA, SỬA CHỮA, LẮP CÁC BỘ PHẬN CỦA HỆ THỐNG PHANH THỦY LỰC.

### 3.3.1 Tháo, kiểm tra, sửa chữa, lắp dẫn động phanh thủy lực.

#### a. Quy trình tháo dẫn động phanh thủy lực trên ô tô.

- \* Chuẩn bị dụng cụ, thiết bị và nơi làm việc.
- Dụng cụ các loại đầy đủ.

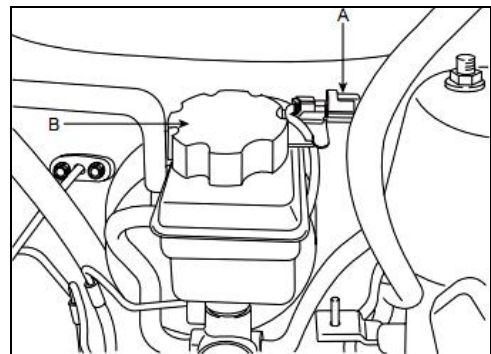
- Kích nâng, kê chèn lớp an toàn.
- \* Làm sạch bên ngoài dẫn động phanh:
  - Dùng bơm nước áp lực cao phun nước rửa sạch các cặn bẩn bên ngoài dẫn động phanh,...
  - Dùng khí nén làm sạch cặn bẩn và nước bám bên ngoài cụm dẫn động phanh.



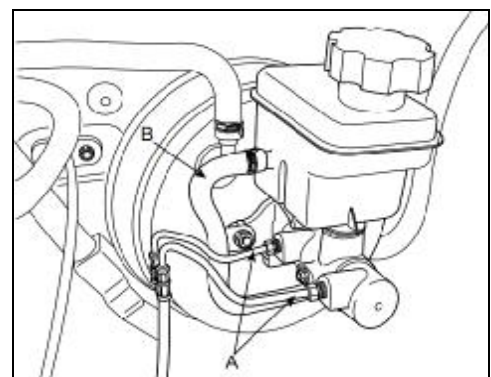
**Hình 3.2. Các bộ phận của dẫn động phanh.**

- \* Tháo cụm xy lanh phanh chính.

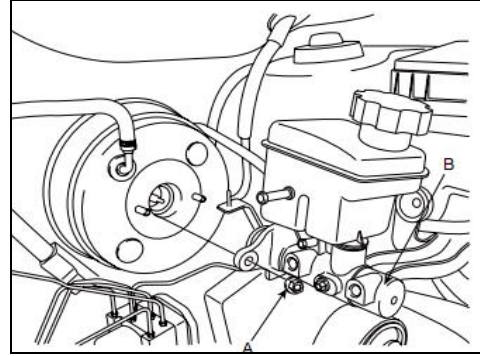
- Tháo các bộ phận liên quan
- Tháo giắc nối công tắc báo mức dầu phanh



- Tháo 2 đường dầu A ra khỏi xy lanh phanh chính
  - Tháo đường dầu B ra khỏi bình chứa dầu (đường dầu tới bộ li hợp)
- (Chú ý: không để dầu phanh dính vào bề mặt sơn và các chi tiết khác)*

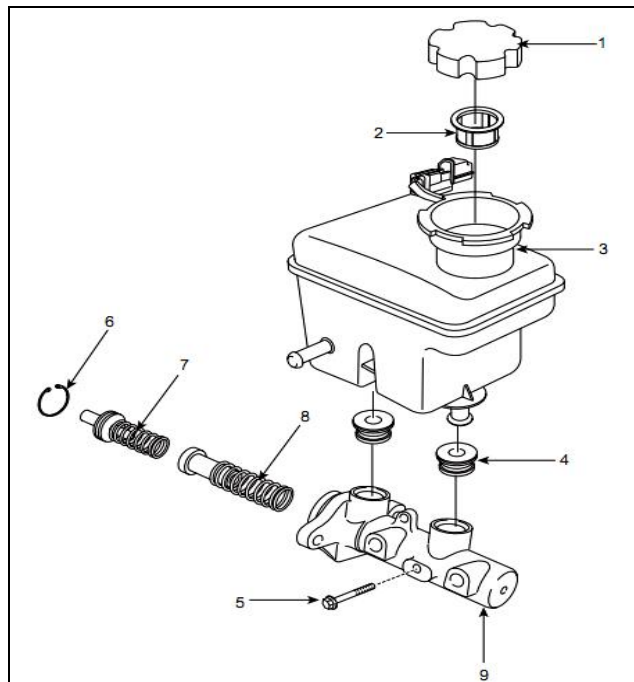


- Tháo 2 ê cu A bắt xy lanh
- Tháo xy lanh B ra khỏi bầu trợ lực
- (Chú ý: Tháo xy lanh ra không làm hỏng hoặc cong đường ống dầu)



*b. Tháo rời xy lanh phanh chính.*

1. Nắp bình chứa dầu
2. Lọc dầu
3. Bình chứa dầu
4. Vòng làm kín
5. Bu lông giới hạn
6. Phanh chặn
7. Lò xo pít tông số 1
8. Lò xo pít tông số 2
9. Xy lanh

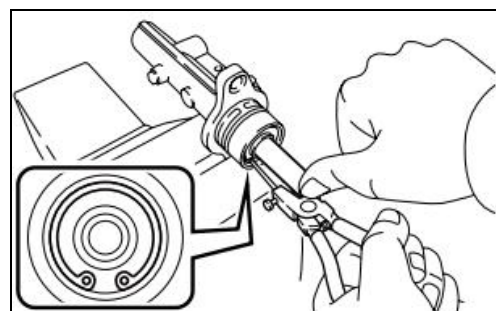


**Hình 3.3. Các chi tiết xy lanh phanh chính.**

- Tháo nắp bình chứa dầu và lọc dầu
- Tháo bình chứa xy lanh phanh chính
- Tháo vòng 2 vòng đệm ra khỏi xy lanh phanh chính



- Đẩy pít tông vào và tháo phanh hãm pít tông



- Đẩy pít tông vào và tháo bu lông hãm pít tông và gioăng

- Tháo pít tông số 1 ra khỏi xy lanh bằng cách rút thẳng nó ra

**CHÚ Ý:**

*Không được làm xước bên trong của thân xy lanh.*

- Tỳ phần có mặt bích áp sát vào các khúc gỗ cho đến khi đầu của pít tông số 2 đi ra. Khi đầu của pít tông số 2 đi ra, hãy kéo pít tông thẳng ra ngoài thân xy lanh chính.

**CHÚ Ý:**

*Không được làm xước bên trong của thân xy lanh.*

c. Kiểm tra, sửa chữa xy lanh phanh chính.

*\* Kiểm tra:*

- Làm sạch và kiểm tra các hư hỏng hao mòn, xước, rỉ, biến dạng, và các hư hỏng khác của xy lanh, pít tông, lò xo, cúp pen...

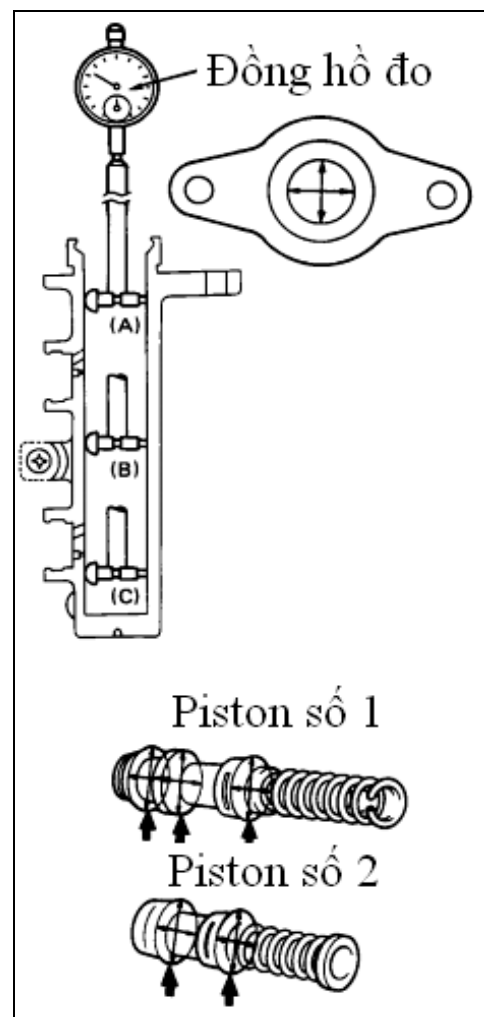
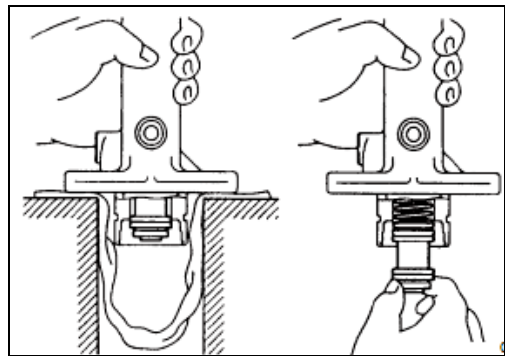
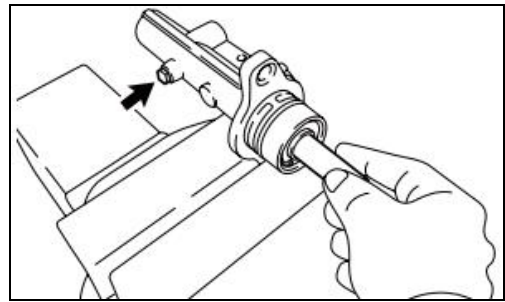
- Dùng đồng hồ so để đo độ mòn, côn, ô van của xy lanh tại 3 vị trí A,B,C được chỉ ra như hình vẽ và so với tiêu chuẩn.

- Dùng panme đo đường kính ngoài của pít tông tại các vị trí được chỉ ra như hình vẽ và so với tiêu chuẩn.

*\* Sửa chữa:*

- Pít tông, xy lanh mòn, rỉ quá tiêu chuẩn cho phép thay thế.

- Cúp pen, lò xo, vòng đệm kín và nắp chắn bụi bị mòn thay đúng loại.



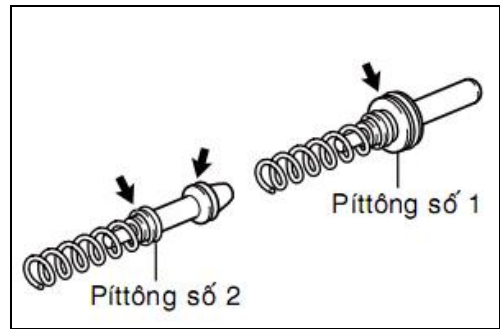
Hình 3.4. Kiểm tra xy lanh phanh chính.

d. Quy trình lắp xy lanh phanh chính.

- Kẹp thân xy lanh chính lên ê-tô giữa các tấm nhôm.

**CHÚ Ý:**

- Không được xiết ê-tô quá chặt.  
- Bôi mỡ glycol gốc xà phòng Lithium vào các chi tiết bằng cao su như trong hình vẽ.



- Lắp pít tông số 1 và pít tông số 2 vào thân xy lanh chính.

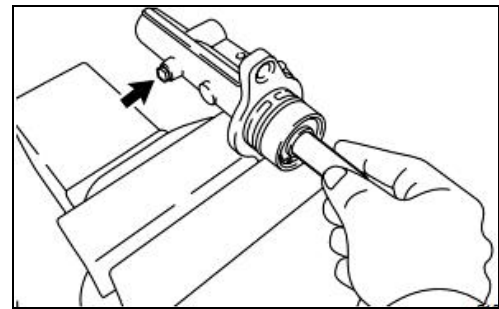
**CHÚ Ý:**

- Lắp pít tông thẳng vào khi cẩn thận không được làm hỏng bên trong xy lanh.

- Không được làm hỏng mép của cúp pen xy lanh.

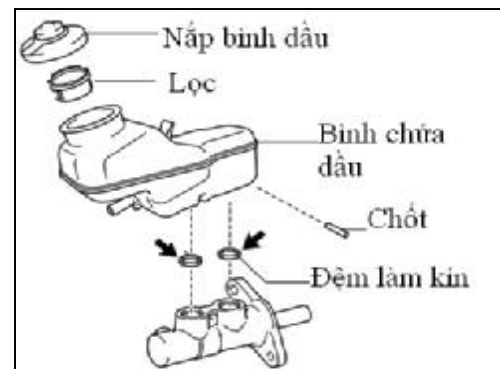
- Hãy đẩy pít tông và lắp một gioăng mới và bu lông hãm pít tông mới.

- Lắp phanh hãm bằng kim với pít tông đã được ấn vào.



- Bôi mỡ Glycol gốc xà phòng Lithium lên 2 vòng đệm.

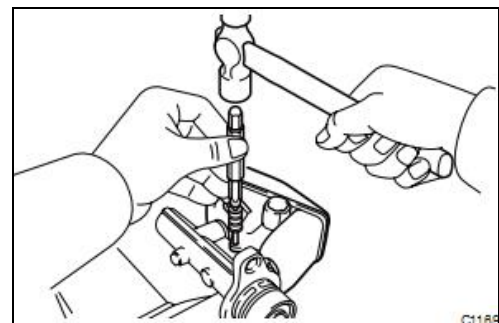
- Lắp 2 vòng đệm vào bình chứa dầu xy lanh phanh chính.



- Lắp bình chứa dầu xy lanh phanh chính vào thân xy lanh phanh chính.

- Dùng một đột chốt và búa, đóng chốt vào

- Lắp lọc dầu và nắp bình dầu vào bình chứa.



e. Lắp xy lanh phanh chính vào bầu trợ lực phanh.

\* Kiểm tra và điều chỉnh cần đẩy bộ trợ lực phanh trước khi lắp

**CHÚ Ý:**

- Hãy điều chỉnh khi không có độ chân không trong bộ trợ lực phanh.  
(Đạp bàn đạp phanh một vài lần với động cơ tắt máy).

**GỢI Ý:**

- Cần phải điều chỉnh cần đẩy bộ trợ lực phanh khi cụm xy lanh phanh chính được thay mới.

- Không cần thiết phải điều chỉnh khi xy lanh phanh chính tháo ra rồi được dùng lại và bộ trợ lực phanh được thay mới.

Đặt SST lên xi lanh chính và hạ thấp cần đẩy của SST cho đến khi nó chạm vào pít tông. (SST: Dụng cụ chuyên dùng)

**GỢI Ý:**

Hãy bôi phớt lên đầu dẹt của cần SST.

Lộn ngược SST xuống và đo khe hở giữa cần đẩy bộ trợ lực phanh và SST.

Khe hở tiêu chuẩn: - 0.21 đến 0 mm

**GỢI Ý:**

Điều chỉnh khe hở trong các trường hợp sau đây:

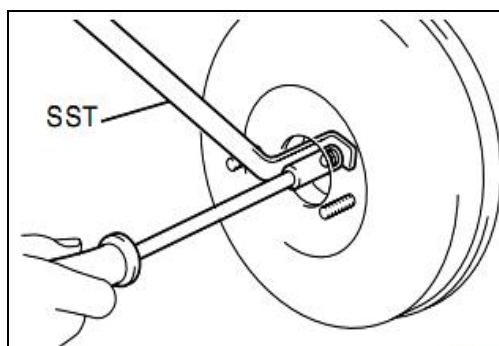
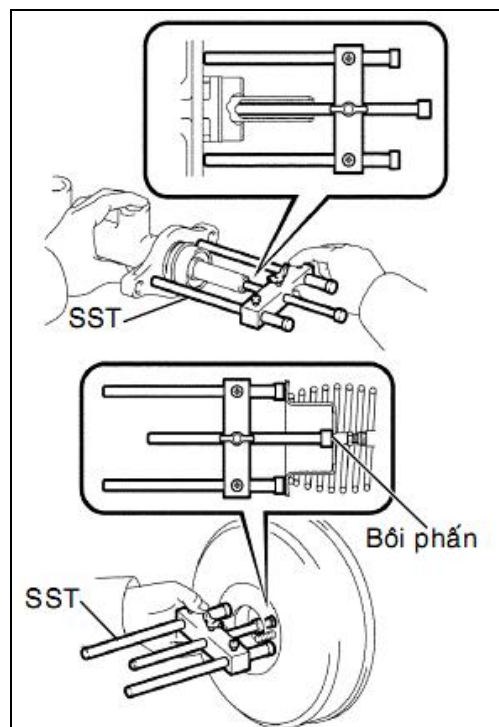
- Nếu có khe hở giữa thân SST chính và vỏ của bộ trợ lực phanh, thì cần đẩy đã lồi lên quá nhiều.

- Nếu phớt không dính lên đầu của cần đẩy bộ trợ lực phanh, thì phớt lồi lên của cần đẩy là không đủ.

Nếu khe hở không như tiêu chuẩn, hãy điều chỉnh chiều dài cần đẩy bằng cách giữ cần đẩy bằng SST và vặn đầu của cần đẩy vào hoặc ra.

**GỢI Ý:**

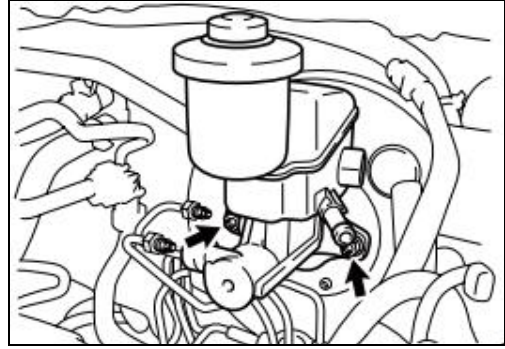
Kiểm tra lại khe hở cần đẩy sau khi điều chỉnh.



- Lắp một gioăng chữ O mới vào cụm xy lanh phanh chính.

- Lắp xy lanh phanh chính bằng 2 đai ốc.

Dùng cờ lê vặn đai ốc nổi, lắp các ống dầu phanh vào xy lanh phanh chính



- Lắp đường dầu tới bộ li hợp

- Lắp giắc điện bộ báo mức dầu phanh

- Lắp các bộ phận liên quan

g. Quy trình xả không khí hệ thống phanh.

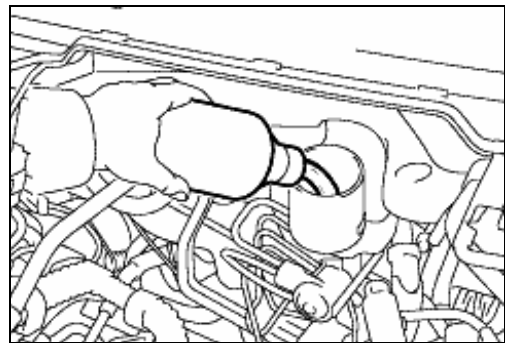
### CHÚ Ý:

Lau sạch ngay lập tức bất kỳ dầu phanh mà tiếp xúc với bất kỳ bề mặt sơn nào.

(a) Đổ dầu phanh đầy bình chứa.

- Tháo nắp bình dầu phanh.

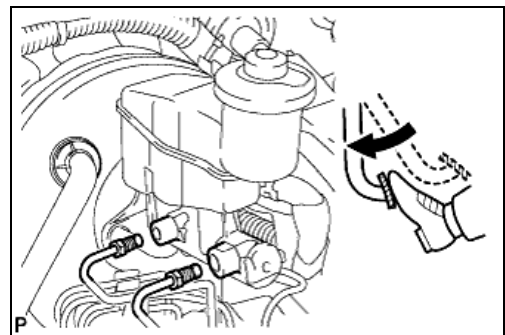
- Đổ dầu phanh vào bình chứa.



(b) Xả không khí xy lanh chính

- Tháo đường ống dầu phanh ra khỏi xy lanh chính.

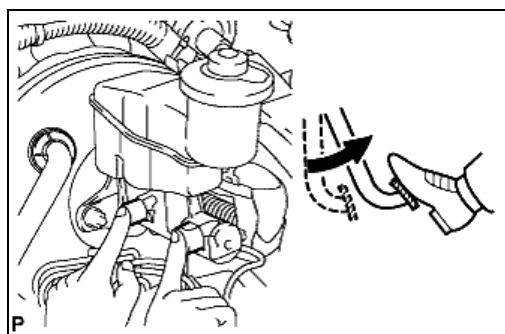
- Đạp bàn đạp phanh từ từ nhiều lần sau đó giữ nguyên vị trí đạp phanh (bước A).



- Bịt các lỗ bên ngoài bằng các ngón tay và nhả bàn đạp phanh (bước B).

- Làm lại (bước A) và (bước B) vài lần cho đến khi xy lanh chính hết bọt khí.

- Lắp các đường ống dầu phanh vào xy lanh phanh chính.



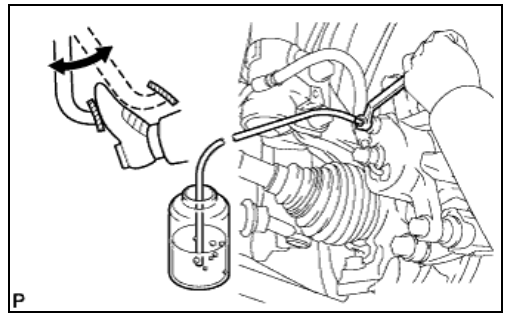
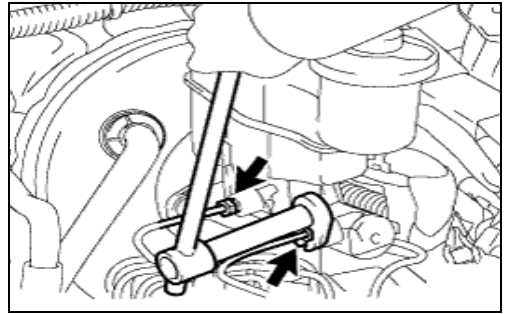
(c) Xả không khí đường ống phanh

- Lắp ống nhựa vào nút xả khí
- Đạp bàn đạp phanh vài lần, sau đó nối lỏng nút xả khí với bàn đạp được ấn xuống (*bước C*).

- Tại điểm mà dầu ngừng chảy ra, hãy xiết chặt nút xả, sau đó nhả bàn đạp phanh (*bước D*).

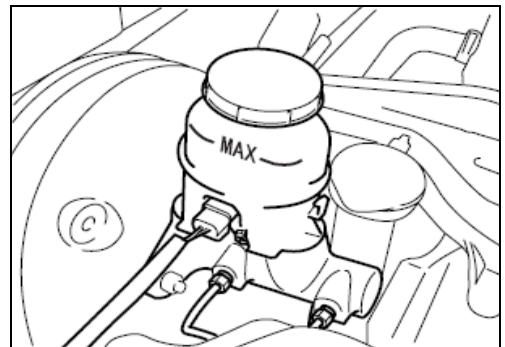
- Lắp lại (*bước C*) và (*bước D*) cho đến khi xả hết hoàn toàn không khí trong dầu phanh.

- Lắp lại quy trình trên để xả không khí ra khỏi đường dầu cho từng bánh xe.



(d) Kiểm tra mức dầu phanh trong bình chứa.

- Kiểm tra mức dầu và bổ xung dầu phanh nếu cần thiết (dầu phanh đúng chủng loại và ở vị trí Max).



### 3.3.2 Tháo, kiểm tra, sửa chữa, lắp cơ cấu phanh thủy lực.

#### 3.3.2.1 Tháo, kiểm tra, sửa chữa, lắp cơ cấu phanh trống.

a. Tháo trên xe xuống.

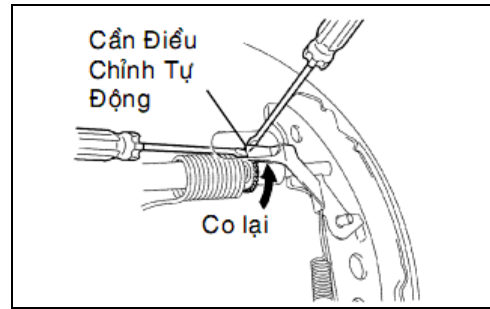
- Chuẩn bị dụng cụ, thiết bị đầy đủ.
- Kê kích xe an toàn.
- Làm sạch bên ngoài cụm cơ cấu phanh
- Tháo bánh xe
- Xả dầu phanh

#### **Chú ý:**

(Lau sạch ngay lập tức bất kỳ dầu phanh mà tiếp xúc với bất kỳ bề mặt sơn nào.)

- Tháo trống phanh sau
- + Nhả phanh đỗ và tháo trống phanh sau.
- + Nếu trống phanh không tháo được dễ, thì tiến hành theo quy trình sau:

+ Tháo nút lổ và cắm một tô vít qua lổ vào tấm bắt lưng phanh, và tách cần điều chỉnh tự động ra khỏi bộ điều chỉnh.

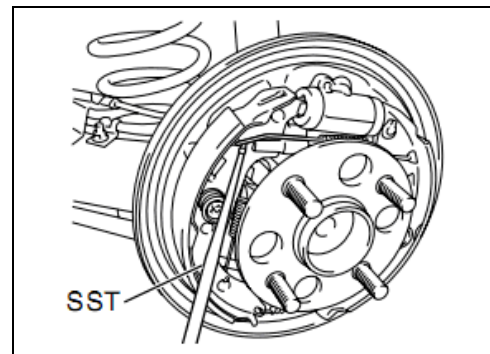


+ Dùng một tuốcnvít khác, thắt guốc phanh vào bằng cách vặn bu lông điều chỉnh.

- Tháo bộ guốc phanh sau

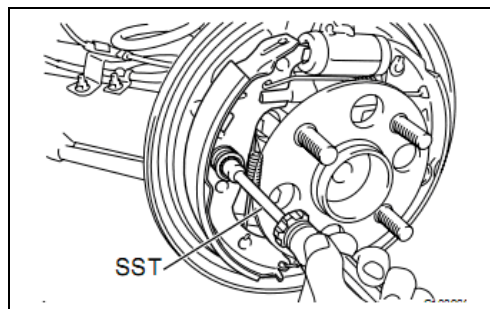
+ Dùng SST, tách lò xo hồi guốc phanh ra khỏi guốc phanh trước.

*(Không được làm hỏng hông cao su che bụi xi lanh bánh xe.)*



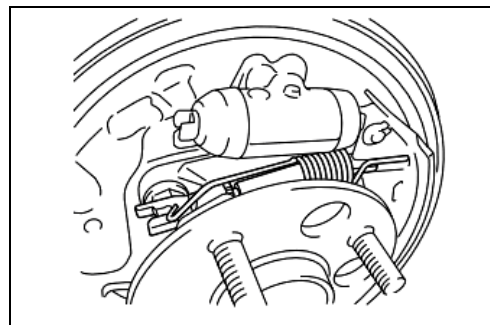
+ Dùng SST, tháo nắp lò xo giữ guốc phanh, lò xo, chốt và guốc phanh trước.

+ Tháo lò xo căng.

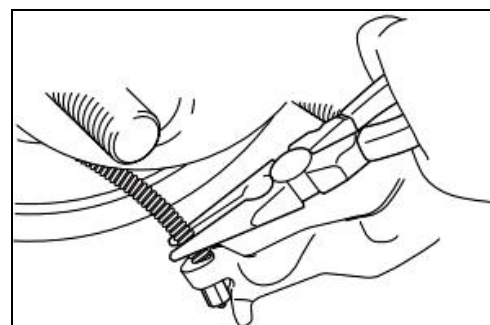


+ Tháo lò xo hồi guốc phanh ra khỏi guốc phanh sau và tháo thanh giằng guốc phanh đỡ.

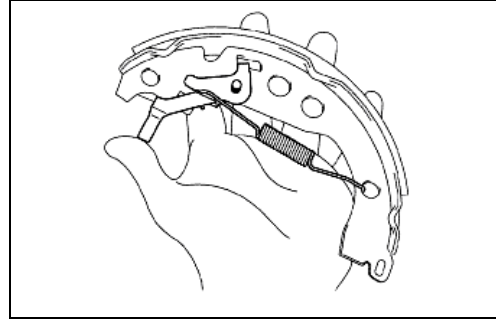
Dùng SST, tháo nắp lò xo giữ guốc phanh, lò xo, chốt và guốc phanh sau.



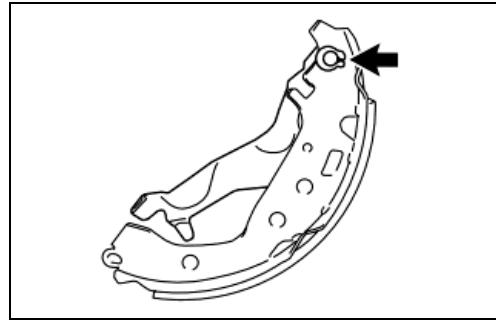
Dùng kìm mỏ nhọn, tách cáp phanh đỡ ra.



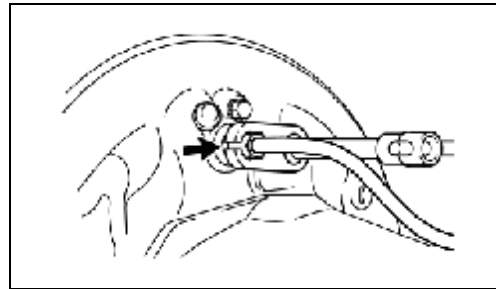
Tháo lò xo căng cần điều chỉnh tự động và tháo cần điều chỉnh tự động.



Dùng một tô vít, tháo đệm chữ C và đệm và cần guốc phanh đũa.

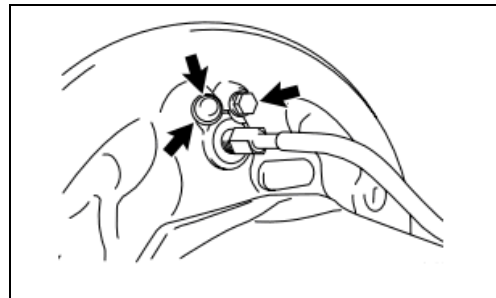


- Tháo cụm xy lanh phanh sau  
+ Dùng cờ lê vặn đai ốc nổi, tách ống dầu phanh ra khỏi xy lanh phanh bánh xe.

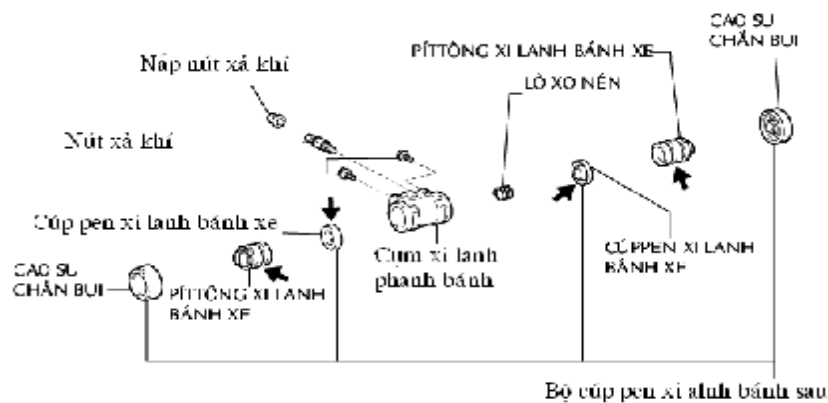


(Dùng khay để chứa dầu phanh.)

+ Tháo nắp nút xả khí.  
+ Tháo nút xả khí.  
+ Tháo bu lông và tháo xy lanh phanh bánh sau.



b. Tháo rời bộ xy lanh bánh xe.



Hình 3.5. Các chi tiết của xy lanh bánh xe.

- + Tháo 2 cao su chắn bụi xy lanh ra khỏi xy lanh phanh bánh xe.
- + Tháo 2 pít tông.
- + Tháo lò xo nén.
- + Tháo cúp pen xy lanh bánh xe ra khỏi pít tông.

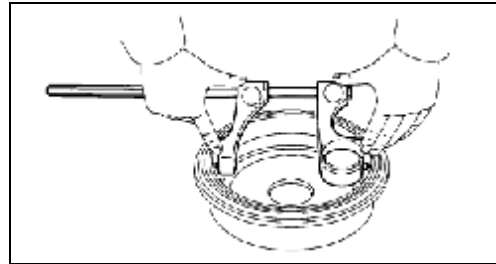
*c. Kiểm tra, sửa chữa cơ cấu phanh trống.*

(a) Quan sát kiểm tra hư hỏng của các chi tiết như mòn, nứt, vỡ, cong vênh, cào xước,...

(b) Kiểm tra đường kính trong của trống phanh.

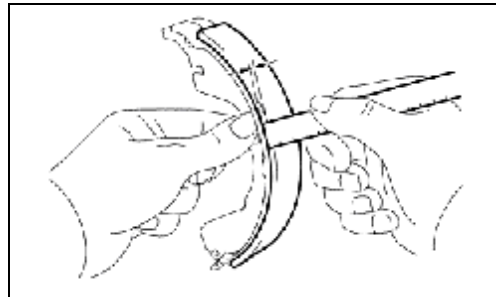
- Dùng dũa đo trống phanh hay dụng cụ tương đương, đo đường kính trong của trống phanh.

- Nếu đường kính trong lớn hơn giá trị lớn nhất, thay thế trống phanh.



(c) Kiểm tra chiều dày phần ma sát má phanh sau.

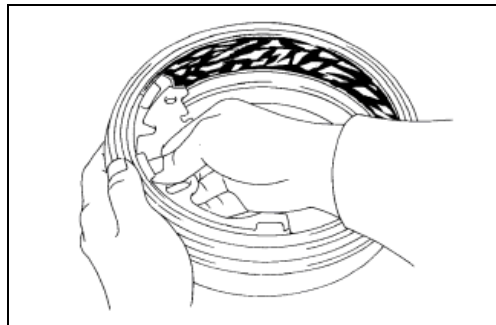
- Dùng một thước, đo độ dày của má phanh.



(d) Kiểm tra sự tiếp xúc đúng của trống phanh và má phanh sau

- Bôi phân lên mặt trong của trống phanh, sau đó quay mài guốc phanh để sao cho chúng lắp vào nhau chính xác.

Nếu sự tiếp xúc giữa trống phanh và má phanh là không chính xác, hãy gia công lại nó bằng máy mài guốc phanh hoặc thay thế cụm guốc phanh.



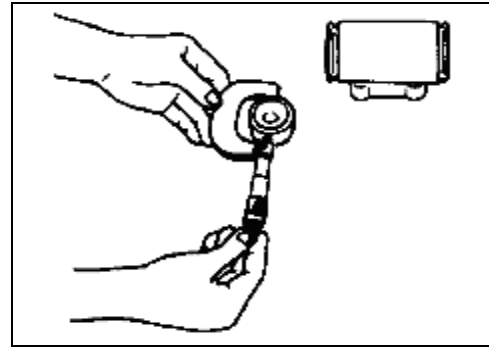
Nếu độ dày phần ma sát nhỏ hơn hoặc bằng giá trị nhỏ nhất, hoặc quá mòn hoặc mòn không đều, hãy thay thế guốc phanh.

**Chú ý:**

*(Nếu các guốc phanh cần phải thay thế, thì phải thay cả bộ.)*

(e) Kiểm tra xy lanh phanh bánh xe.

- Kiểm tra quan sát lỗ xy lanh và pít tông xem có bị gỉ hoặc bị xước không.
- Dùng panme và thước đo đường kính của pít tông, xy lanh và so với tiêu chuẩn kỹ thuật.



- Nếu khe hở của pít tông xy lanh, mòn xước vượt quá giới hạn cho phép thì thay pít tông, xy lanh mới.

- Nếu pít tông bị han gỉ thì dùng giấy nhám mịn đánh lại.

(g) Kiểm tra, sửa chữa các chi tiết khác của cơ cấu phanh nếu hư hỏng phải sửa chữa hoặc thay mới.

*( Riêng cúp pen và cao su chắn bụi phải thay mới không nên dùng lại )*

d. Lắp cơ cấu phanh trống.

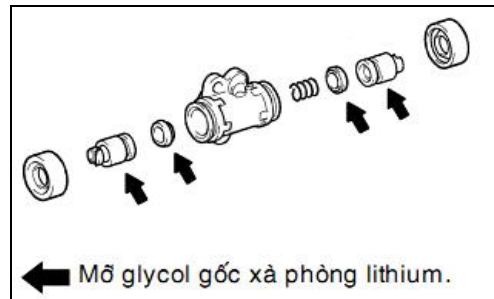
(a) Lắp bộ xy lanh phanh bánh xe

- Bôi mỡ glycol gốc xà phòng Lithium lên cúp pen xy lanh bánh xe mới và 2 pít tông.

- Lắp cúp pen xy lanh bánh xe vào từng pít tông.

- Lắp lò xo nén và 2 pít tông vào xy lanh phanh bánh xe.

- Lắp 2 cao su chắn bụi xy lanh phanh vào xy lanh.



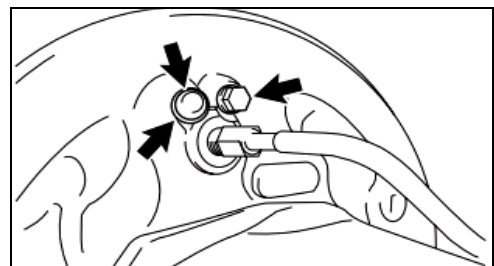
(b) Lắp cụm xy lanh phanh bánh xe lên xe

- Lắp xy lanh bánh xe bằng bu lông và xiết đúng mô men quy định.

- Lắp tạm nút xả khí.

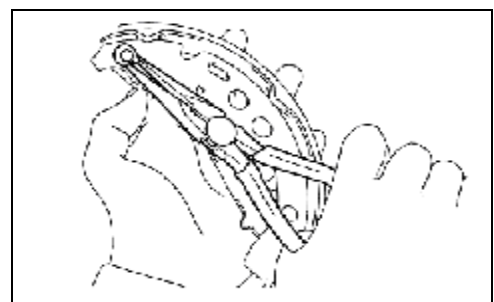
- Lắp nắp nút xả khí.

- Lắp đường ống dầu phanh



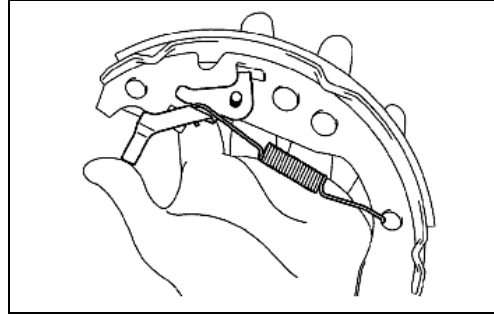
(c) Lắp cần guộc phanh tay phía sau

Dùng kìm mỏ nhọn, lắp cần guộc phanh đũa bằng đệm chữ C.



(d) Lắp cần điều chỉnh tự động phanh sau

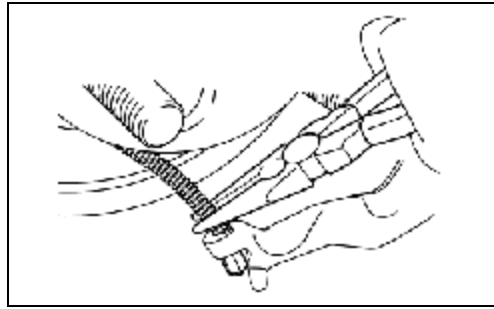
- Lắp cần điều chỉnh tự động và lò xo căng cần điều chỉnh vào guốc phanh trước.



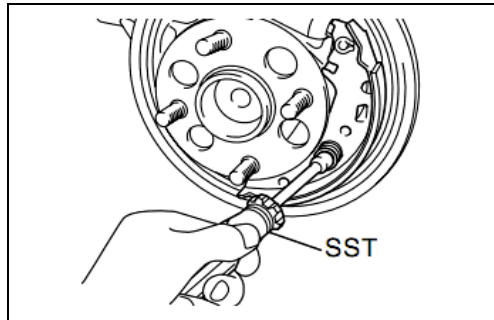
(e) Lắp bộ guốc phanh sau

- Bôi mỡ chịu nhiệt lên bề mặt tấm bắt lưng phanh mà tấm này tiếp xúc với guốc phanh.

Dùng kim mở nhọn, lắp cáp phanh đũa vào cần guốc phanh đũa.

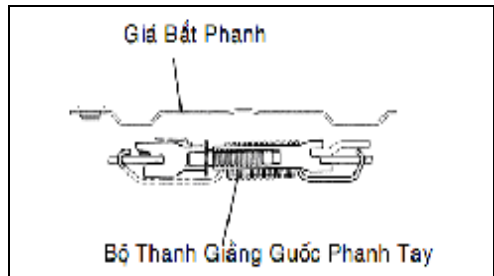


- Dùng SST, lắp guốc phanh trước, chốt, lò xo giữ guốc phanh và nắp lò xo giữ.

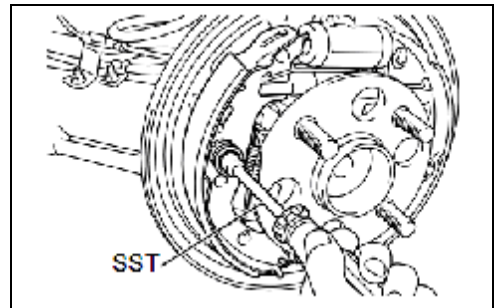


- Bôi mỡ nhiệt độ cao vào bu lông điều chỉnh.

- Lắp guốc phanh đũa như trong hình vẽ



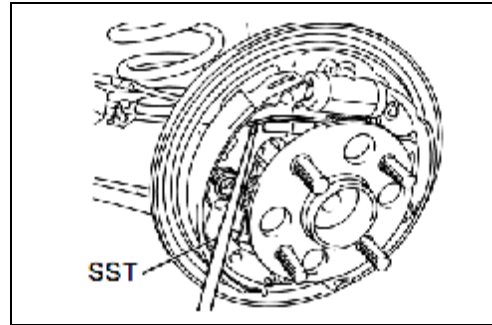
- Dùng SST, lắp guốc phanh trước, chốt, lò xo giữ guốc phanh và nắp lò xo giữ.



- Dùng kìm mỏ nhọn, lắp lò xo căng vào guốc phanh trước và guốc phanh sau.

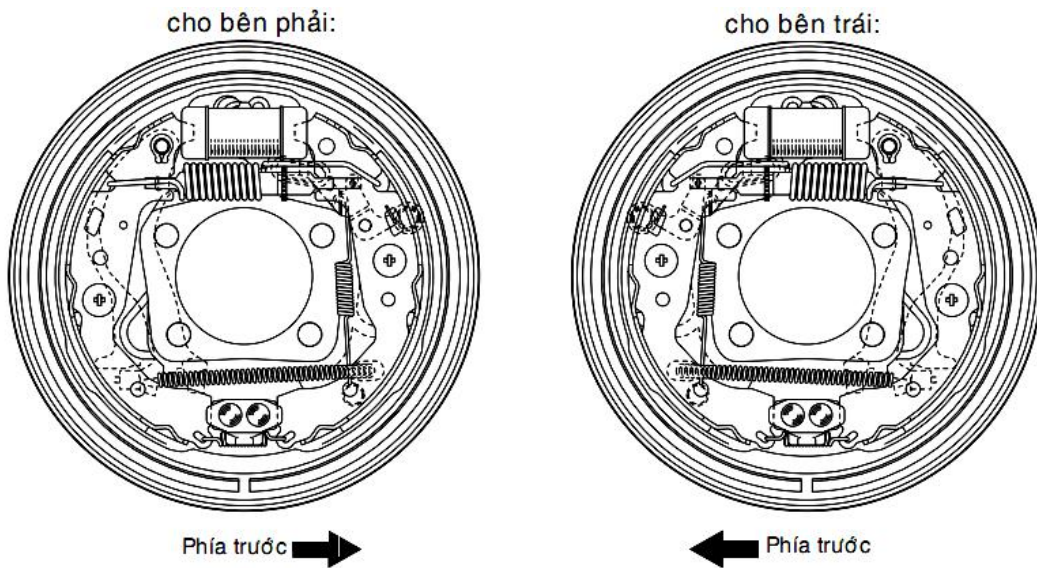
- Dùng SST, lắp lò xo hồi guốc phanh lên guốc phanh trước.

(Không được làm hỏng cao su che bụi xi lanh bánh xe.)



(f) Kiểm tra việc lắp ráp phanh trống phía sau

- Kiểm tra rằng các chi tiết đã được lắp chính xác.



**Hình 3.6. Vị trí lắp ráp các chi tiết của cơ cấu phanh.**

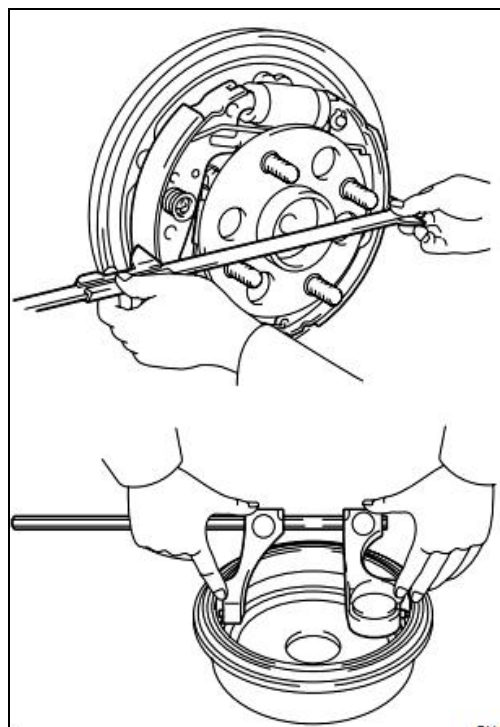
- Đo đường kính trong của trống phanh và đường kính của các guốc phanh. Kiểm tra rằng sự chênh lệch giữa các đường kính bằng với khe hở guốc phanh tiêu chuẩn.

**Chú ý:**

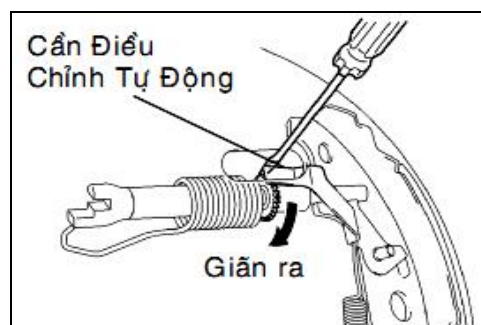
(Không được để dầu hoặc mỡ dính lên các bề mặt ma sát của má phanh và trống phanh.)

(g) Lắp trống phanh sau

(h) Điều chỉnh khe hở giữa trống phanh và guốc phanh sau



- Lắp tạm các 2 đai ốc moayơ.
- Tháo nút lỗ và vặn bộ điều chỉnh để mở rộng guốc phanh cho đến khi trông phanh bị hãm.
- Dùng một tô vít, nhả bộ điều chỉnh đi 12 nấc.
- Lắp nút lỗ.

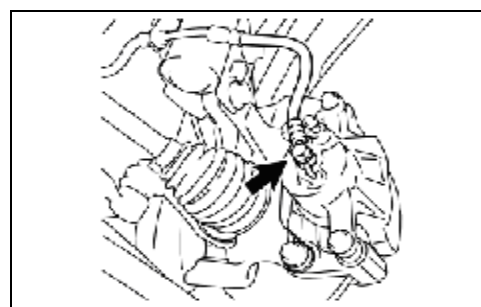


- (i) Đổ dầu phanh vào bình chứa
- (j) Xả khí xy lanh phanh chính và xả khí xy lanh phanh bánh xe  
(Xem trình tự xả khí ở phần xy lanh phanh chính)
- (k) Kiểm tra mức dầu phanh trong bình chứa
- (l) Kiểm tra rò rỉ dầu phanh
- (m) Lắp bánh xe
- (n) Kiểm tra điều chỉnh cần phanh đỗ  
(Xem trình tự điều chỉnh ở phần phanh dẫn động cơ khí).

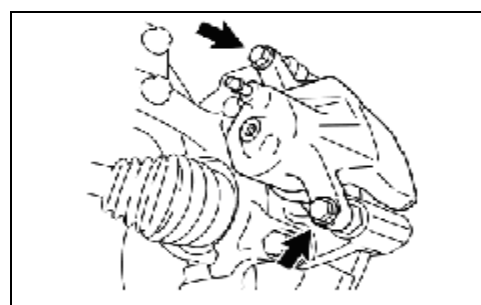
### 3.3.2.2 Tháo, kiểm tra, sửa chữa, lắp cơ cấu phanh đĩa.

#### a. Tháo cơ cấu phanh đĩa trên xe .

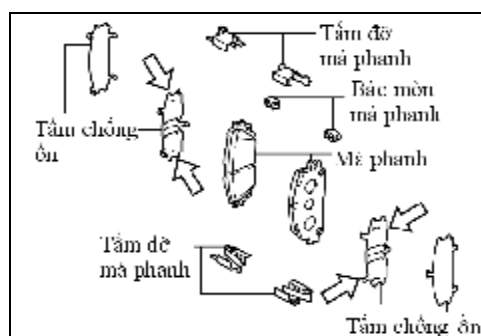
- Tháo bánh xe
- Xả dầu phanh  
(Lau sạch ngay lập tức bất kỳ dầu phanh mà tiếp xúc với bất kỳ bề mặt sơn nào.)
- Tháo bu lông nổi và gioăng, và ngắt ống mềm ra khỏi xy lanh phanh đĩa.



- Tháo cụm xy lanh phanh đĩa: hãy cố định chốt trượt bằng cò lê, tháo 2 bu lông và tháo xy lanh phanh đĩa.

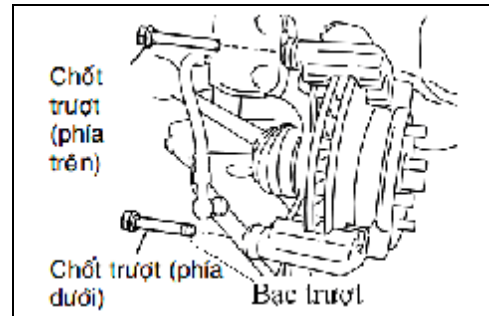


- Tháo 2 má phanh ra khỏi giá bắt xy lanh phanh đĩa phía trước.
- Tháo đệm chống ồn số 1 và số 2 cho từng má phanh.
- Tháo 4 tấm đỡ má phanh ra khỏi giá bắt xy lanh phanh đĩa.



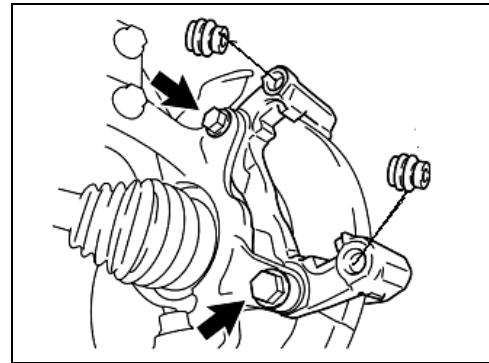
- Tháo chốt trượt (trên) và chốt trượt (dưới) ra khỏi giá bắt xy lanh phanh đĩa.

- Dùng một tô vít có bọc băng dính ở đầu, tháo bạc trượt ra khỏi chốt trượt (bên dưới).

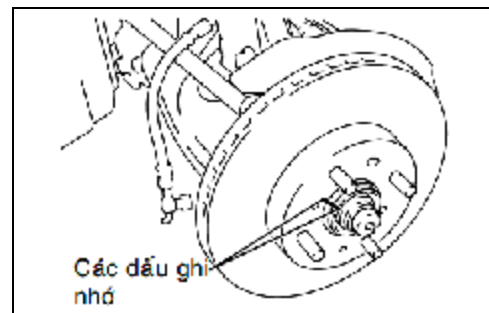


- Tháo 2 cao su chắn bụi ra khỏi giá bắt xy lanh phanh đĩa.

- Tháo 2 bu lông và tháo giá bắt xy lanh phanh đĩa ra khỏi cam lái.

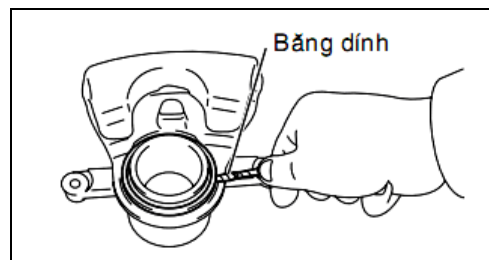


- Tháo đĩa phanh trước: đánh các dấu ghi nhớ lên đĩa và moay ơ cầu xe và tháo đĩa.



### *b. Tháo rời xy lanh phanh đĩa.*

- Tháo cao su chắn bụi xy lanh phanh đĩa: dùng một tô vít có bọc băng dính ở đầu, tháo phanh hãm và cao su chắn bụi ra khỏi xy lanh phanh đĩa.

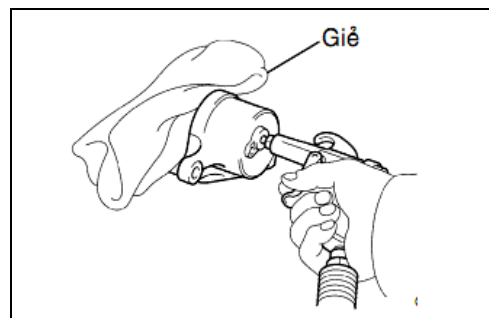


- Tháo pít tông phanh đĩa  
+ Hãy đặt một miếng giẻ giữa pít tông và xy lanh phanh đĩa.

+ Cấp khí nén để tháo pít tông ra khỏi xy lanh phanh đĩa.

#### **LUU Ý:**

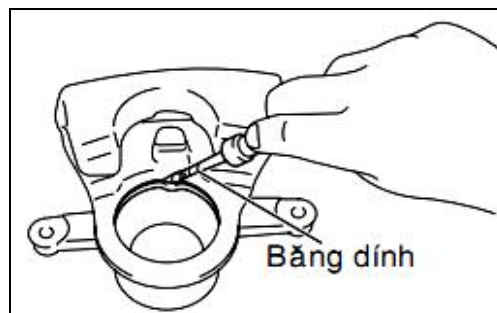
*Không được đặt các ngón tay ở phía trước pít tông khi đang cấp khí nén..*



- Tháo cúp pen pít tông  
Dùng một tuốc-nơ-vít có bọc bằng  
dính ở đầu, tháo cúp pen ra khỏi xy lanh  
phanh đĩa.

**Chú ý:**

*Không làm hỏng bề mặt trong hoặc  
rãnh làm kín pít tông của xy lanh.*



- Tháo nắp chắn bụi nút xả khí, và nút xả khí phanh đĩa

**c. Kiểm tra, sửa chữa cơ cấu phanh đĩa.**

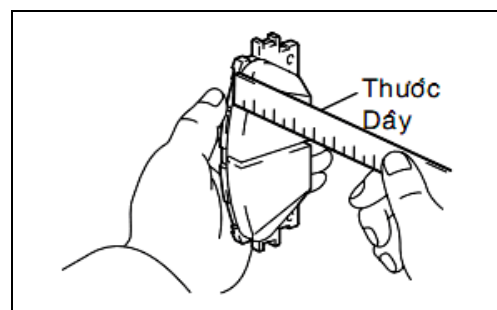
- Kiểm tra xy lanh phanh và pít tông

+ Kiểm tra lỗ xy lanh và pít tông xem có bị gỉ hoặc bị xước không.

+ Nếu cần, hãy thay thế xy lanh phanh đĩa và pít tông

- Kiểm tra độ dày ma sát má phanh

+ Dùng một thước, đo độ dày của  
má phanh.



Nếu độ dày má phanh nhỏ hơn  
hoặc bằng giá trị nhỏ nhất, hãy thay thế  
các má phanh đĩa.

*(Độ dày nhỏ nhất: 1mm (0,039in))*

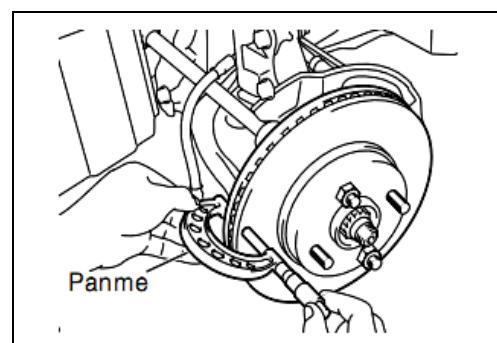
- Kiểm tra tấm đỡ má phanh đĩa: chắc chắn rằng các tấm đỡ má phanh  
đĩa có đủ độ nhún, không bị biến dạng, nứt hoặc mòn và đã làm sạch tất cả gỉ  
và bẩn.

Nếu cần thiết, hãy thay thế các tấm đỡ má phanh đĩa.

- Kiểm tra độ dày đĩa phanh

+ Dùng panme, đo độ dày của đĩa  
phanh.

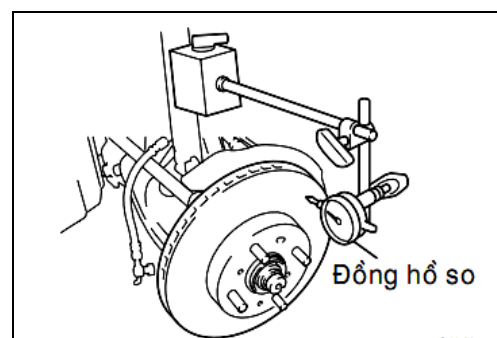
+ Nếu độ dày đĩa phanh nhỏ hơn  
giá trị nhỏ nhất, hãy thay thế đĩa phanh  
trước.



- Kiểm tra độ đảo đĩa phanh

+ Kiểm tra độ rơ vòng bi theo  
phương dọc trục và kiểm tra độ đảm của  
moay ơ cầu xe.

+ Xiết chặt tạm thời đĩa phanh sau  
trước bằng các đai ốc moay ơ.



+ Dùng một đồng hồ so, đo độ đảo đĩa phanh tại điểm cách mép ngoài của đĩa phanh trước 10 mm.

*Độ đảo đĩa phanh lớn nhất: 0.05 mm (0.0020 in.)*

Nếu độ đảo vượt quá giá trị lớn nhất, hãy thay đổi các vị trí lắp của đĩa phanh và cầu xe để cho độ đảo trở nên nhỏ nhất. Nếu độ đảo vượt quá giá trị lớn nhất khi đã thay đổi vị trí lắp, hãy mài đĩa phanh. Nếu độ dày nhỏ hơn giá trị nhỏ nhất, hãy thay đĩa phanh trước.

- Kiểm tra chốt trượt và lỗ lắp chốt trượt nếu mòn, xước lớn thay mới.
- Các gioăng, phớt cao su thay mới.

#### *d. Lắp pít tông- xy lanh phanh đĩa.*

- Lắp nút xả khí phanh đĩa và nắp chắn bụi nút xả khí.
- Bôi mỡ glycol gốc xà phòng lithium lên cúp pen pít tông mới.

+ Lắp cúp pen pít tông vào cụm xy lanh phanh đĩa.

#### **CHÚ Ý:**

*(Lắp chắc chắn cao su làm kín pít tông vào rãnh của xy lanh phanh đĩa.)*

- Lắp pít tông vào xy lanh phanh đĩa

+ Bôi mỡ glycol gốc xà phòng lithium lên pít tông và cao su chắn bụi xy lanh mới.

+ Lắp cao su chắn bụi vào pít tông.

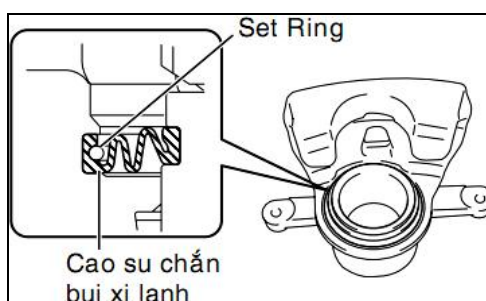
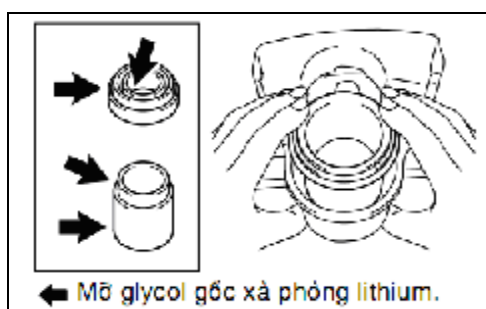
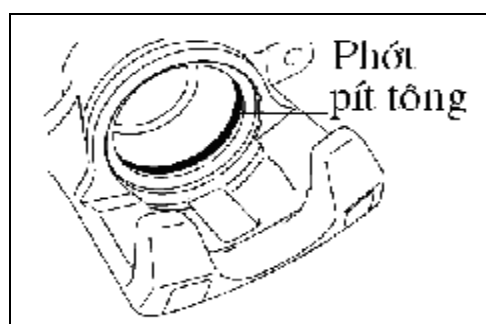
+ Lắp pít tông vào xy lanh phanh

đĩa.

#### **Chú ý:**

*Không được lắp mạnh pít tông vào xy lanh phanh đĩa.*

- Lắp cao su chắn bụi xy lanh
- + Lắp cao su chắn bụi vào cụm xy lanh phanh đĩa.



#### **Chú ý:**

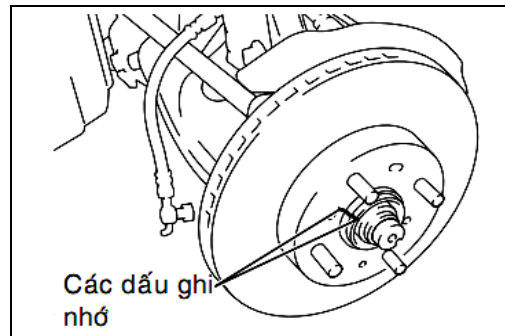
*Cao su chắn bụi xy lanh vào rãnh, không được làm hỏng cao su chắn bụi của xy lanh phanh đĩa.*

e. Lắp các bộ phận lên xe.

- Lắp đĩa phanh
- + Gióng thẳng các dấu ghi nhớ của đĩa và moay ơ cầu xe, và lắp đĩa.

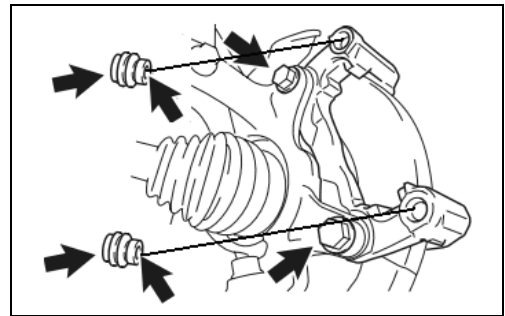
**Chú ý:**

*Khi thay đĩa phanh, hãy chọn vị trí mà có độ đảo nhỏ nhất.*



- Lắp giá bắt xy lanh phanh đĩa vào cam lái bằng 2 bu lông.
- (Xiết các bu lông đúng mô men tiêu chuẩn)*

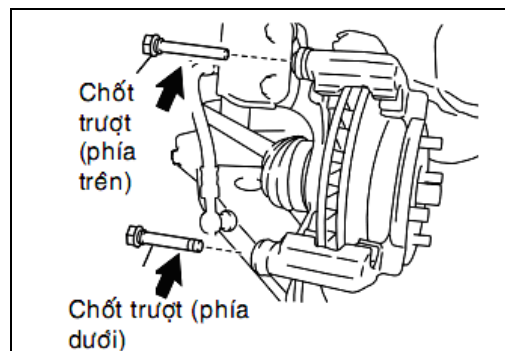
- Bôi mỡ glycol gốc xà phòng Lithium lên 2 cao su chắn bụi mới.



- Lắp 2 cao su chắn bụi vào giá bắt xy lanh phanh đĩa.

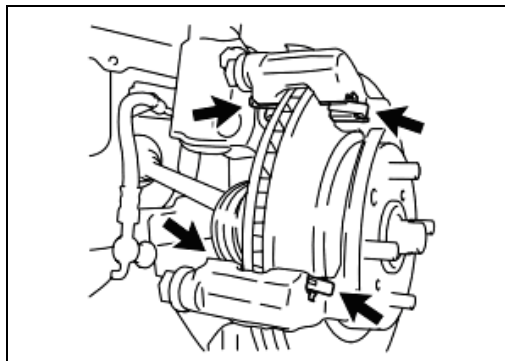
- Lắp bạc trượt vào chốt trượt
- + Bôi mỡ glycol gốc xà phòng Lithium vào các chốt trượt và bạc trượt mới, như trong hình vẽ.

- + Lắp bạc trượt vào chốt trượt (phía dưới).

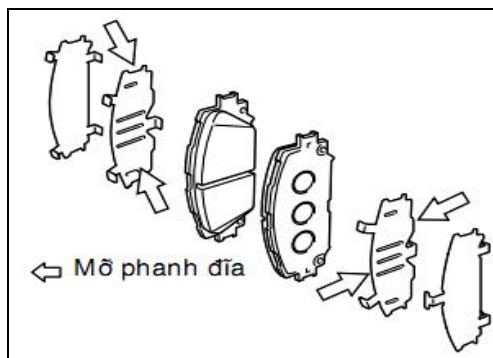


- Lắp chốt trượt (phía trên) và chốt trượt (phía dưới) vào giá đỡ xy lanh.

- Lắp tám đỡ má phanh đĩa: Lắp 4 tám đỡ má phanh đĩa vào giá bắt xy lanh phanh đĩa.



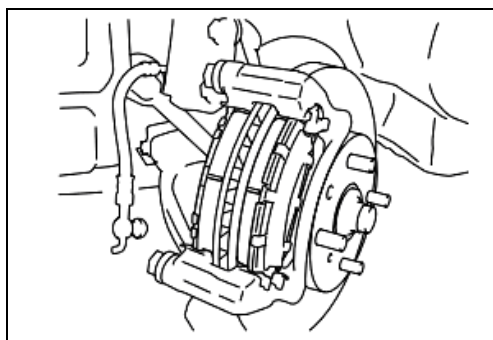
- Lắp đệm chống ồn má phanh:
- + Lắp các tấm bảo mòn má phanh vào phía trên của các má phanh.
- + Bôi mỡ phanh đĩa lên cả hai bên của đệm chống ồn số 1.
- + Lắp các đệm chống ồn vào từng má phanh.



- Lắp 2 má phanh đĩa vào giá bắt xy lanh phanh đĩa.

**Chú ý:**

*Không được để dầu hoặc mỡ dính lên các bề mặt ma sát của má phanh và đĩa phanh phía trước.*



- Lắp xy lanh phanh đĩa vào giá bắt xy lanh phanh đĩa bằng 2 bu lông.

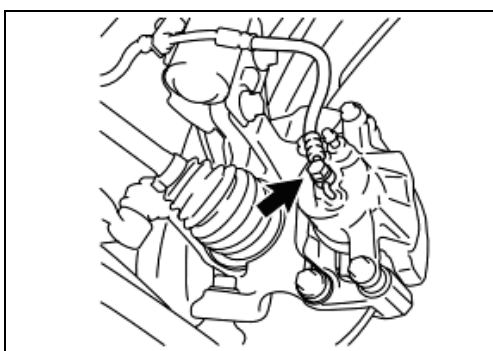
*Xiết các bu lông đúng mô men tiêu chuẩn*



- Lắp ống dầu mềm phía vào xy lanh

- + Lắp ống mềm với bu lông nổi và một gioăng mới

*Mô men xiết: 30 N.m*



**GỢI Ý:**

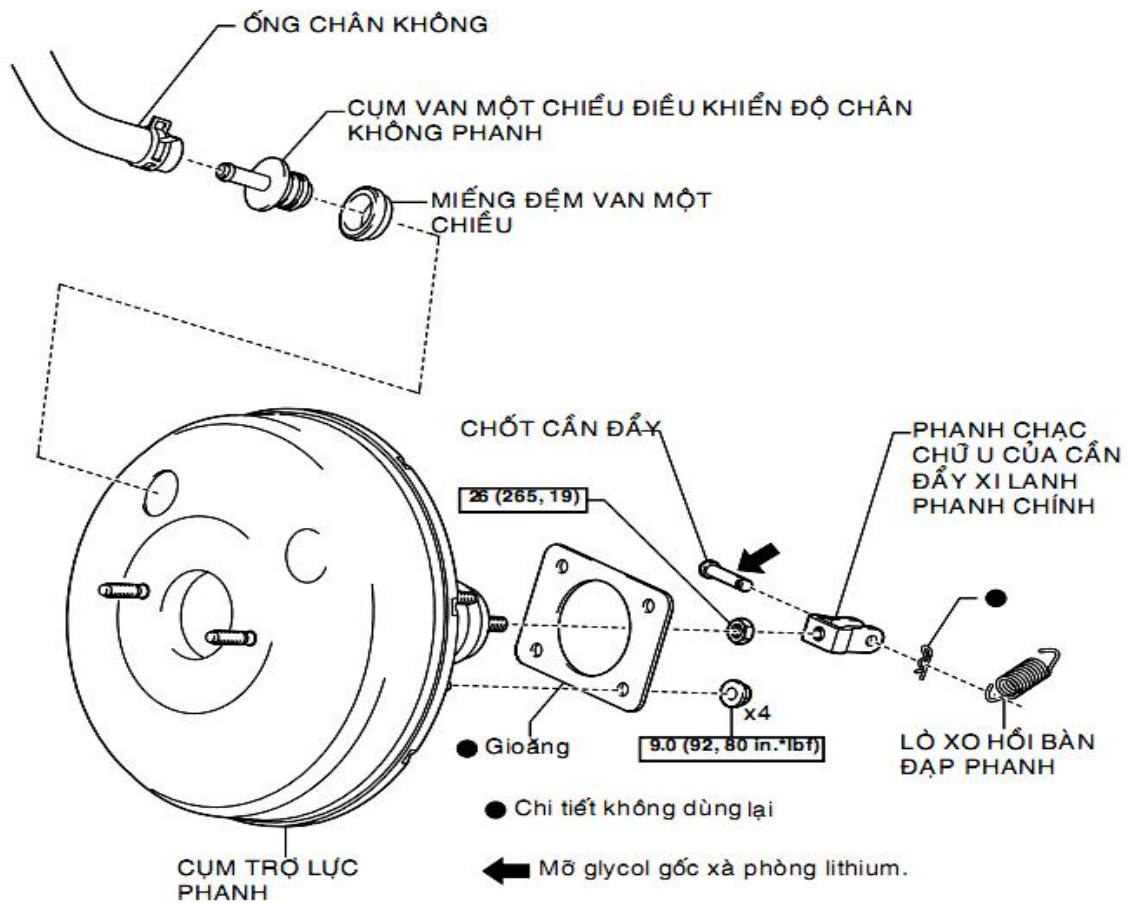
*Lắp hãm ống mềm một cách chắc chắn vào lỗ khoá trong xy lanh phanh đĩa.*

- Đổ dầu phanh vào bình chứa và xả khí trong hệ thống phanh đúng trình tự
- Kiểm tra mức dầu phanh
- Kiểm tra rò rỉ dầu phanh
- Lắp bánh xe ( Mô men xiết đúng tiêu chuẩn).

### 3.3.3 Tháo, kiểm tra, sửa chữa, lắp bầu trợ lực phanh.

#### 3.3.3.1 Tháo bộ trợ lực phanh trên xe.

- Chuẩn bị dụng cụ, thiết bị.....
- Kê chèn bánh xe, kéo phanh tay
- Tháo các bộ phận liên quan bên trong và bên ngoài khoang động cơ
- Tháo các đường ống dầu xy lanh phanh chính
- Tháo xy lanh phanh chính
- Tháo bộ trợ lực phanh
- Tháo cụm van 1 chiều

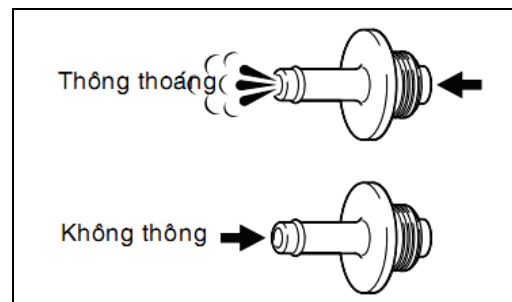


Hình 3.7. Các bộ phận của bộ trợ lực phanh.

#### 3.3.3.2 Kiểm tra cụm van một chiều chân không.

- Kiểm tra rằng có thông khí từ bộ trợ lực phanh đến động cơ, và không có thông khí từ động cơ đến bộ trợ lực.

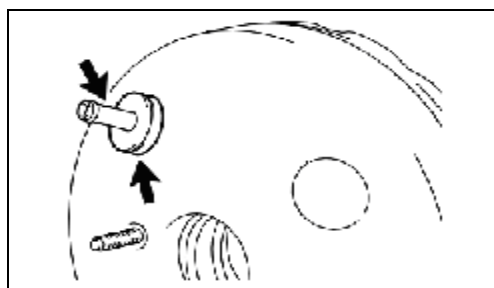
- Nếu kết quả không như tiêu chuẩn, thay cụm van một chiều chân không phanh.



### 3.3.3.3 Lắp bộ trợ lực phanh lên xe.

- Lắp cụm van 1 chiều vào bộ trợ lực phanh

- Lắp bộ trợ lực phanh

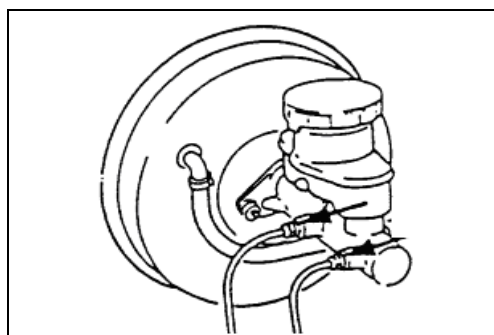


- Lắp xy lanh phanh chính  
- Lắp các đường ống dầu xy lanh phanh chính

- Lắp các bộ phận liên quan bên trong và bên ngoài khoang động cơ

- Đổ dầu vào xy lanh phanh chính

- Xả không khí hệ thống phanh



- Kiểm tra mức dầu phanh

- Kiểm tra sự rò rỉ dầu phanh

- Kiểm tra hành trình tự do bàn đạp phanh

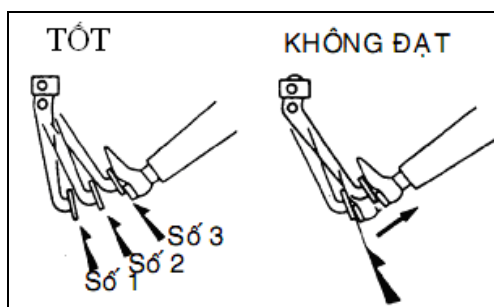
### 3.3.3.4 Kiểm tra bộ trợ lực phanh trên xe.

a. Kiểm tra độ kín khí.

- Khởi động động cơ và tắt máy sau một đến 2 phút. Đạp chậm bàn đạp phanh một vài lần.

**GỢI Ý:**

+ Nếu bàn đạp có thể thể đạp xuống sát sàn xe ở lần đầu tiên, nhưng sang lần 2 hoặc 3 không thể đạp được xuống hơn nữa, thì bộ trợ lực phanh đã kín khí. Nếu không, hãy kiểm tra van một chiều chân không.



+ Nếu van một chiều chân không là bình thường, hãy thay cụm trợ lực phanh.

- Đạp bàn đạp phanh khi động cơ đang nổ máy và sau đó tắt máy với bàn đạp đang được nhấn xuống.

**GỢI Ý:**

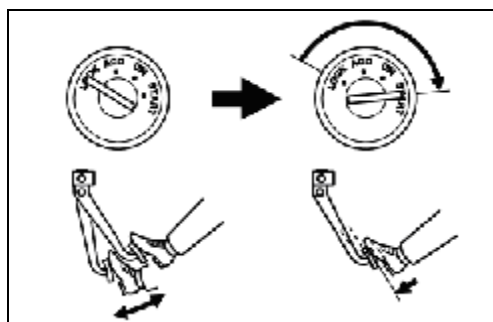
+ Nếu không có thay đổi về khoảng cách dự trữ sau khi giữ bàn đạp trong 30 giây, thì bộ trợ lực phanh là kín khí. Nếu không, hãy kiểm tra van một chiều chân không.

+ Nếu van một chiều chân không là bình thường, hãy thay cụm trợ lực phanh.

*b. Kiểm tra hoạt động.*

- Hãy đạp bàn đạp phanh vài lần với động cơ tắt máy và kiểm tra rằng không có sự thay đổi về khoảng cách dự trữ bàn đạp.

- Đạp phanh chân và khởi động động cơ.



**GỢI Ý:**

+ Nếu bàn đạp di chuyển xuống dưới một ít, thì hoạt động là bình thường. Nếu không, hãy kiểm tra van một chiều chân không.

+ Nếu van một chiều chân không là bình thường, hãy thay cụm trợ lực phanh.

**3.3.3.5 Kiểm tra, điều chỉnh hành trình tự do của bàn đạp phanh.**

- Kiểm tra chiều cao bàn đạp phanh

Nếu chiều cao không chính xác, hãy điều chỉnh nó.

- Điều chỉnh chiều cao bàn đạp phanh.

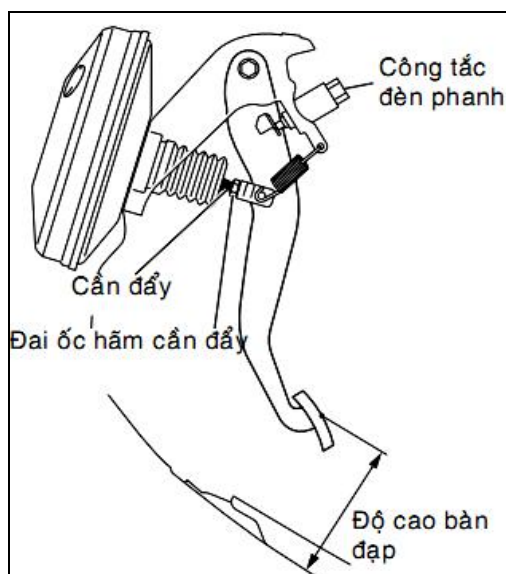
+ Tháo giắc nối công tắc đèn phanh.

+ Vặn công tắc đèn phanh ngược chiều kim đồng hồ và tháo công tắc đèn phanh.

+ Nới lỏng đai ốc hãm cần đẩy.

+ Điều chỉnh chiều cao bàn đạp bằng cách vặn cần đẩy bàn đạp.

+ Xiết chặt đai ốc hãm cần đẩy.



+ Lắp công tắc đèn phanh vào bộ điều chỉnh cho đến công tắc chạm vào bàn đạp phanh.

**Chú ý:** Không được đạp bàn đạp phanh.

+ Vặn cùng chiều kim đồng hồ 1/4 vòng để lắp công tắc đèn phanh.

**Chú ý:** Không được đạp bàn đạp phanh.

+ Kiểm tra khe hở công tắc đèn phanh.

(Khe hở công tắc đèn phanh: 0.5 đến 2.6 mm (0.020 đến 0.102 in.))

+ Lắp giắc nối vào công tắc đèn phanh.

- Kiểm tra hành trình tự do của bàn đạp phanh.

+ Tắt động cơ và đạp phanh một vài lần cho đến khi không còn chân không trong bộ trợ lực phanh.



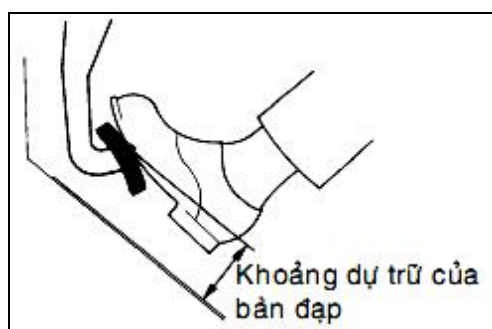
+ Nhấn bàn đạp cho đến khi bắt đầu thấy có lực cản. Hãy đo khoảng cách đó như trong hình.

Hành trình tự do của bàn đạp: (1.0 đến 6.0 mm (0.039 đến 0.236 in.))

Nếu không chính xác, khắc phục hư hỏng hệ thống phanh.

- Kiểm tra khoảng cách dự trữ của bàn đạp phanh.

Nhả cần phanh đỗ. Với động cơ đang nổ máy, hãy đạp bàn đạp phanh và đo khoảng cách dự trữ của bàn đạp phanh như trong hình vẽ.



Khoảng dự trữ bàn đạp tính từ sàn xe: lớn hơn 70mm (2,75 in)

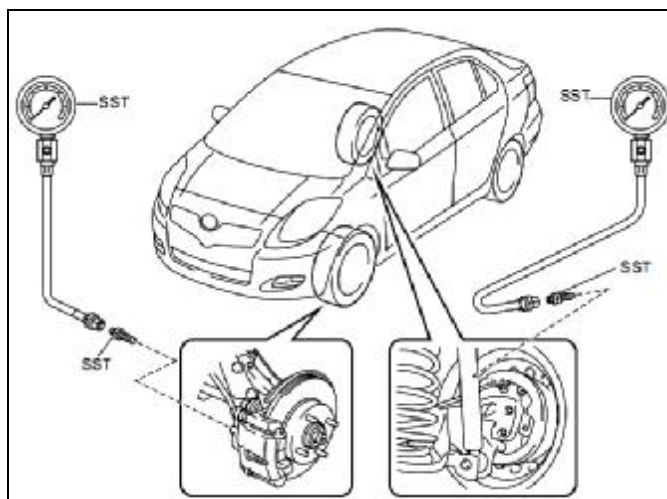
### 3.3.4 Tháo, kiểm tra, lắp van điều hòa lực phanh.

#### 3.3.4.1 Kiểm tra van điều hòa lực phanh trên xe.

Tháo nút xả khí ra khỏi càng phanh trước và xy lanh bánh sau.

+ Lắp SST và xả khí.

+ Tăng áp suất càng phanh trước và kiểm tra áp suất xy lanh phanh sau



**Hình 3.8. Kiểm tra van điều hòa lực phanh trên xe.**

**Bảng 3.1. Áp suất dầu tiêu chuẩn.**

Áp suất xy lanh phía trước	Áp suất xy lanh bánh sau
1500 kPa (15.3 kgf/cm <sup>2</sup> , 218 psi)	1500 kPa (15.3 kgf/cm <sup>2</sup> , 218 psi)
5000 kPa (51.0 kgf/cm <sup>2</sup> , 725 psi)	2350 kPa (24.0 kgf/cm <sup>2</sup> , 341 psi)
8000 kPa (81.6 kgf/cm <sup>2</sup> , 1160 psi)	3100 kPa (31.6 kgf/cm <sup>2</sup> , 450 psi)

**GỢI Ý:**

- Khi kiểm tra áp suất dầu, hãy kiểm tra phía trước trái và sau phải cùng lúc, và phía trước phải và sau trái cùng nhau.

- Nếu áp suất xy lanh bánh sau không chính xác, hãy thay van điều hoà lực phanh.

+ Tháo SST.

+ Lắp nút xả khí vào càng phanh trước và xy lanh bánh sau.

+ Xả khí đường dầu phanh.

+ Kiểm tra rò rỉ dầu phanh.

**3.3.4.2 Tháo van điều hoà lực phanh trên xe.**

- Xả dầu phanh:

Lau sạch ngay lập tức bất kỳ dầu phanh mà tiếp xúc với bất kỳ bề mặt sơn nào.

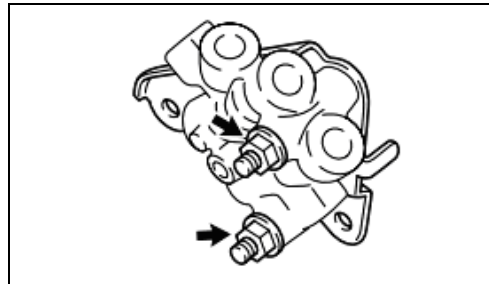
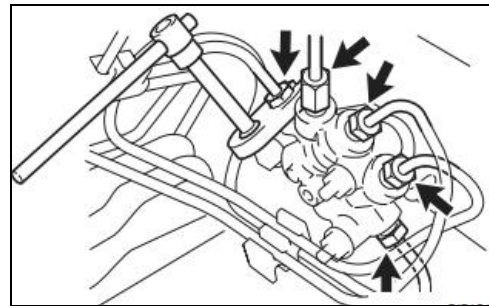
- Tháo van điều hoà lực phanh

Dùng cờ lê vặn đai ốc nổi, tách các ống dầu phanh ra khỏi van điều hoà lực phanh.

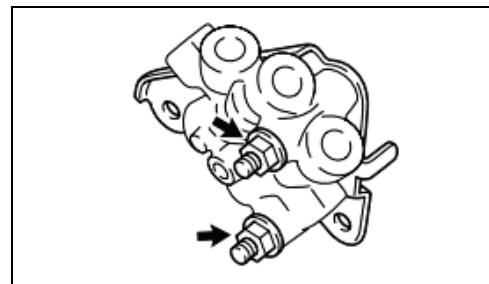
- Tháo van điều hoà lực phanh

Tháo bu lông và giá bắt van điều hoà lực phanh.

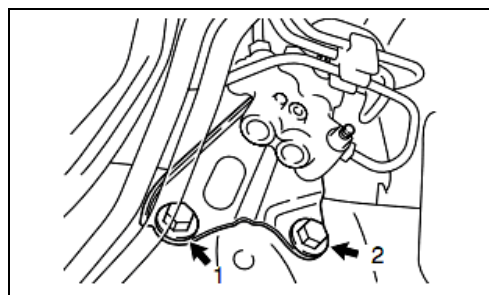
- Tháo đai ốc và tháo giá bắt van điều hoà lực phanh ra khỏi cụm van.

**3.3.4.3 Lắp van điều hoà lực phanh trên xe.**

- Lắp giá bắt van điều hoà lực phanh vào cụm giá bắt bộ chấp hành bằng 2 đai ốc.

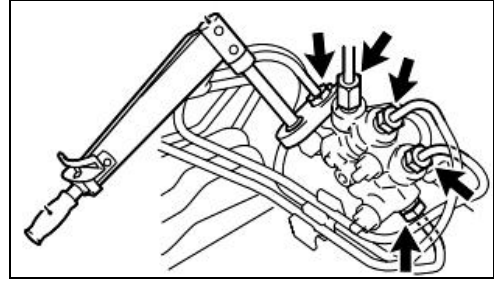


- Lắp van điều hoà lực phanh trên xe và xiết đúng lực.



- Dùng cò lê vặn đai ốc nối, lắp các ống dầu phanh vào cụm van điều hoà lực phanh.

- Đổ dầu phanh vào bình chứa
- Xả không khí hệ thống phanh
- Kiểm tra rò rỉ dầu phanh



### 3.3.5 Sửa chữa các chi tiết khác.

#### 3.3.5.1 Bàn đạp phanh và ty đẩy.

##### a. Hư hỏng và kiểm tra.

- Hư hỏng chính của bàn đạp phanh là: cong, nứt và mòn lỗ, chốt của thanh đẩy.

- Kiểm tra:

+ Dùng thước cặp đo độ mòn của lỗ, chốt so với tiêu chuẩn kỹ thuật.

+ Dùng kính phóng đại để quan sát các vết nứt bên ngoài của bàn đạp và thanh đẩy.

##### b. Sửa chữa.

- Bàn đạp phanh mòn lỗ, chốt xoay ta có thể hàn đắp gia công lại lỗ và chốt xoay, bị cong vênh tiến hành nắn hết cong.

- Ty đẩy mòn lỗ, chốt xoay có thể hàn đắp gia công lại, bị cong nắn lại.

#### 3.3.5.2 Các ống dẫn dầu phanh.

##### a. Hư hỏng và kiểm tra.

- Hư hỏng các ống dẫn dầu: nứt, cong hoặc gãy và chèn hỏng các đầu nối ren.

- Kiểm tra: dùng kính phóng đại để kiểm tra các vết nứt, chèn hỏng ren của các ống dầu và so với tiêu chuẩn.

##### b. Sửa chữa.

- Các ống dẫn dầu bị nứt, cong nhẹ có thể hàn đắp và nắn lại, đầu ống bị loe tiến hành cắt bỏ cả gia công lại.

- Các đầu nối ren chèn hỏng có thể hàn đắp gia công lại.

## **CHƯƠNG 4. HỆ THỐNG PHANH DẪN ĐỘNG KHÍ NÉN**

### **Chương 4**

**Mã chương: MĐ 34 – 04**

#### **Mục tiêu:**

- Giải thích được cấu tạo, nguyên lý hoạt động và phương pháp bảo dưỡng hệ thống phanh dẫn động khí nén
- Tháo lắp, nhận dạng và kiểm tra các bộ phận của hệ thống phanh dẫn động khí nén
- Chấp hành đúng quy trình, quy phạm trong nghề công nghệ ô tô
- Rèn luyện tính kỷ luật, cẩn thận, tỉ mỉ của học viên.

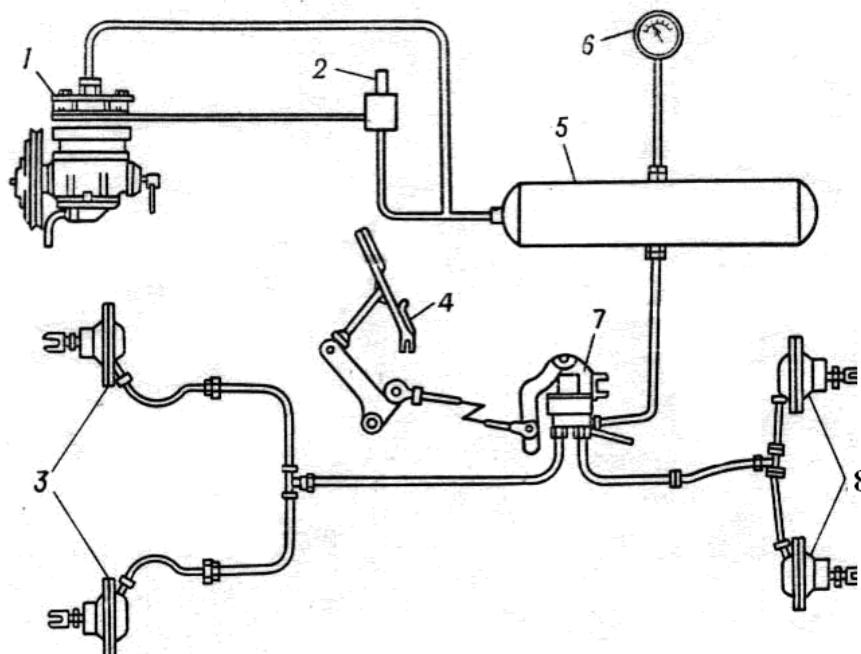
## CHƯƠNG 4. HỆ THỐNG PHANH DẪN ĐỘNG KHÍ NÉN

Phanh khí được sử dụng trên xe vận tải có tải trọng lớn nguyên lý làm việc của nó là sử dụng năng lượng của không khí nén để tiến hành phanh. Hệ thống phanh khí có ưu điểm là tạo ra lực phanh lớn, điều khiển nhẹ nhàng, có thể dùng không khí nén vào các mục đích khác như bơm hơi bánh xe, truyền động cho bộ phận gạt nước trên kính. Tuy nhiên hệ thống phanh khí tồn tại những nhược điểm như: khi có sự rò rỉ khí nén do các mối ghép không kín thì việc phục hồi khả năng phanh là khá lâu; kém an toàn, thời gian chậm tác động lớn do không khí chịu nén; kết cấu phức tạp thể hiện ở số lượng chi tiết nhiều, kích cỡ lớn. Ngoài ra hệ thống phanh khí do có sử dụng máy nén khí dẫn đến tiêu hao một phần công suất của động cơ để dẫn động máy nén khí.

Kết cấu của hệ thống phanh khí gồm có cơ cấu phanh và bộ phận dẫn động phanh. Cơ cấu phanh là bộ phận trực tiếp tạo ra sức cản chuyển động của ô tô. Còn bộ phận dẫn động phanh thì làm nhiệm vụ truyền năng lượng cho cơ cấu phanh và điều khiển cơ cấu phanh trong quá trình phanh.

### 4.1 SƠ ĐỒ VÀ NGUYÊN LÝ HOẠT ĐỘNG .

#### 4.1.1 Sơ đồ chung.



**Hình 4.1. Sơ đồ hệ thống dẫn động phanh do khí nén.**

1. Máy nén khí; 2. Bộ điều chỉnh áp suất; 3. Bầu phanh bánh trước;
4. Bàn đạp phanh; 5. Bình chứa khí nén; 6. Đồng hồ đo áp suất;
7. Tổng van phanh; 8. Bầu phanh bánh sau.

- Máy nén khí (1) cung cấp không khí nén vào bình chứa (5). Khi áp suất trong bình đã đạt mức quy định thì máy nén khí tự động nạp .

- Bộ điều chỉnh (2) hạn chế áp suất của hệ thống trong những giới hạn đã được xác định. Đồng hồ đo áp suất (6) đặt trong buồng lái, giúp người lái theo dõi áp suất trong bình chứa khí nén.

#### 4.1.2 Nguyên lý làm việc.

- Khi hãm phanh người lái đạp lên bàn đạp phanh (4) thông qua cơ cấu dẫn động thì tổng van phanh (7) mở cho khí nén từ bình chứa (5) đi vào ống dẫn khí rồi từ đó đi vào bầu phanh (3) bánh trước và bầu phanh (8) bánh sau. Màng ở trong bầu phanh truyền áp suất khí nén tới cơ cấu phanh và ép guốc phanh vào trống phanh.

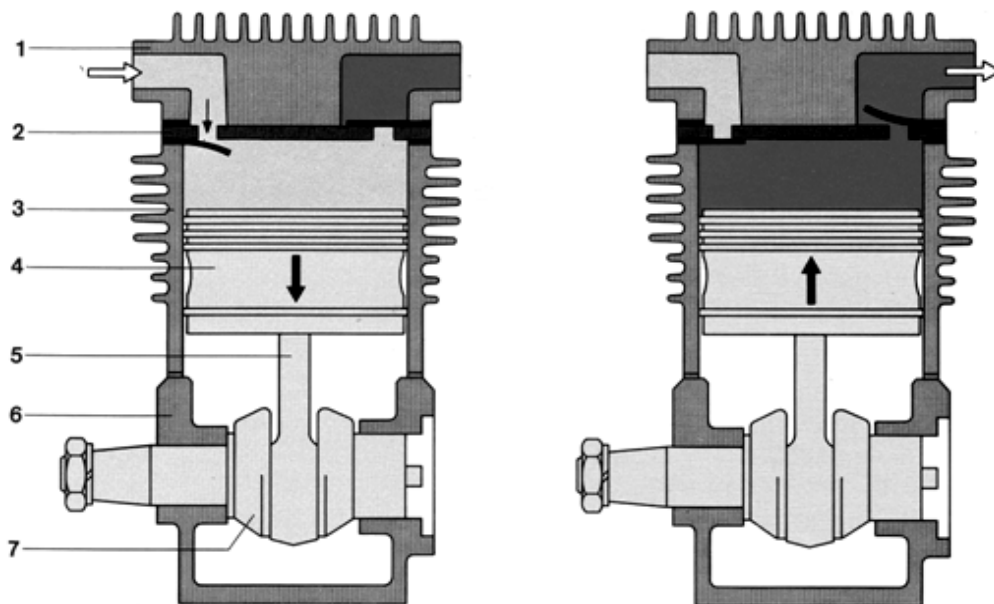
- Khi không phanh bàn đạp phanh (4) trở về vị trí ban đầu, tổng van phanh ngắt liên hệ giữa bình chứa khí nén với ống dẫn để ống dẫn mở thông với khí quyển, khí nén thoát ra khỏi các bầu phanh và guốc phanh được nhả ra. Quá trình phanh kết thúc.

## 4.2 CẤU TẠO VÀ HOẠT ĐỘNG CỦA CÁC BỘ PHẬN TRONG HỆ THỐNG PHANH KHÍ NÉN.

### 4.2.1 Máy nén khí.

#### 4.2.1.1 Máy nén khí loại một pít tông - xy lanh

\* Sơ đồ và hoạt động của máy nén khí:



*Hành trình nạp*

*Hành trình nén*

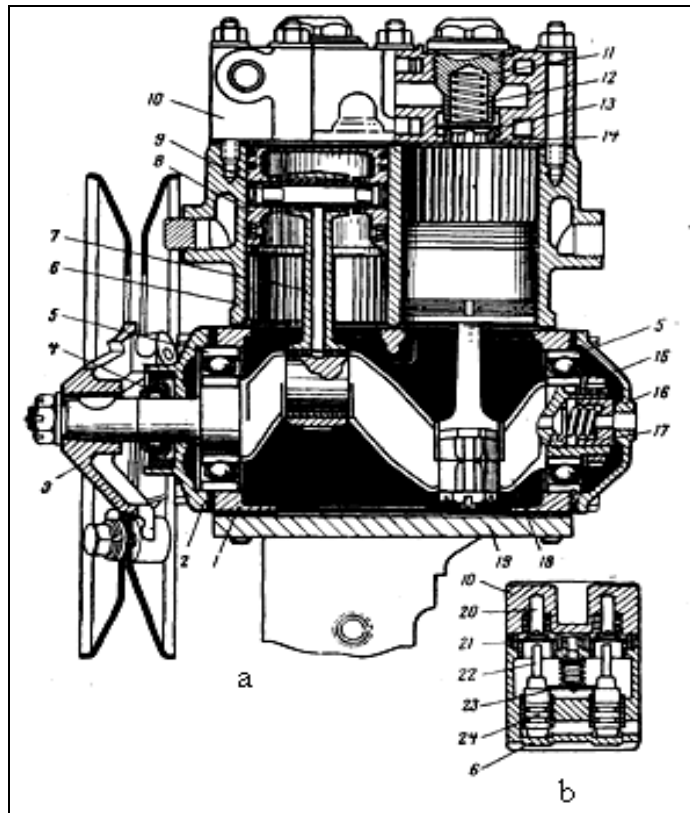
**Hình 4.2. Sơ đồ và hoạt động của máy nén khí loại một pít tông - xy lanh.**

1. Dầu xy lanh; 2. Đĩa trung gian (gồm van nạp và van xả); 3. Xy lanh;
4. Pít tông; 5. Thanh truyền; 6. Hộp trục khuỷu; 7. Trục khuỷu

#### 4.2.1.2 Máy nén khí loại hai pít tông - xy lanh.

Máy nén khí dùng trong hệ thống phanh dẫn động khí nén hầu hết là loại máy pít tông và thường sử dụng hai pít tông (hình 4.3).

1. Các te; 2. Nắp trước; 3. Pul; 4. Phốt làm kín; 5. Ổ bi; 6. Lóc xy lanh; 7. Thanh truyền; 8. Pít tông; 9. Chốt pít tông; 10. Nắp máy; 11. Nút van xả; 12. Lò xo van xả; 13. Van xả; 14. Đế van xả; 15. Đai ốc hãm; 16. Nắp sau; 17. Phốt; 18. Trục khuỷu; 19. Đáy cacte; 20. Chốt hạn chế mở van xả; 21. Van nạp; 22. Ty đẩy van nạp; 23. Đòn gánh và lò xo hồi vị con trượt pít tông; 24. Con trượt pít tông.



**Hình 4.3. Cấu tạo máy nén khí loại hai pít tông - xy lanh.**

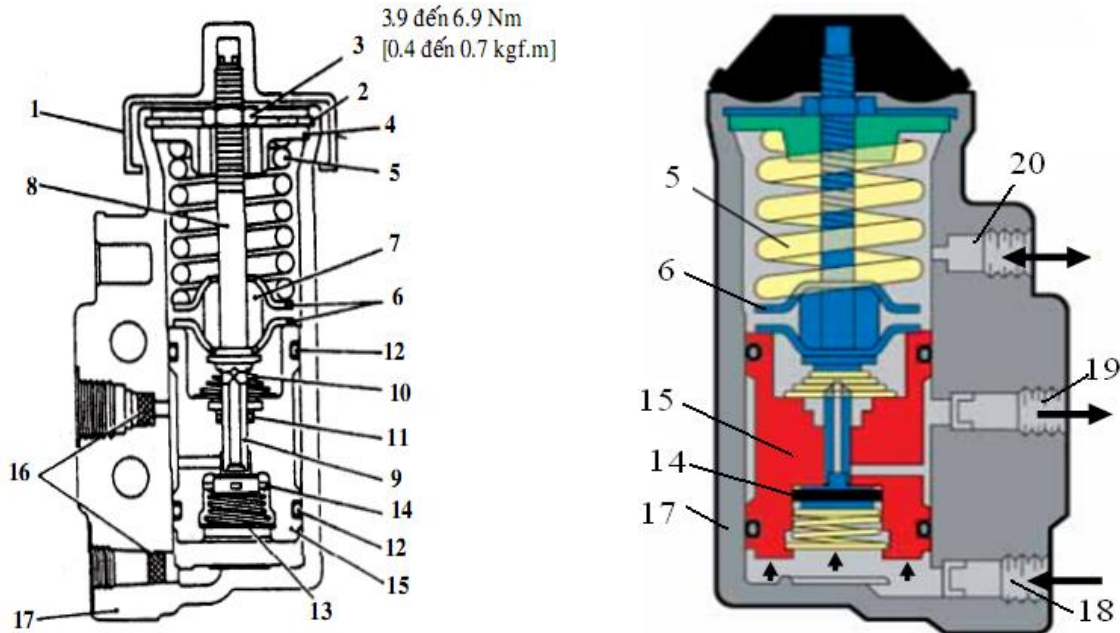
Cấu tạo chung của máy nén khí gần giống với cấu tạo chung của động cơ đốt trong. Chúng cũng gồm một trục khuỷu, được gôí trên lóc máy bằng các ổ đỡ. Trên trục khuỷu có thanh truyền nối với pít tông bằng các chốt pittông. Để làm kín ở phần đỉnh của pít tông cũng đặt một số xéc măng. Phần nắp máy có đặt các van nạp và van xả dạng các van một chiều. Để dẫn động máy nén khí làm việc trên trục khuỷu có gắn một puli, puli này được dẫn động từ trục khuỷu động cơ bằng dây đai. Để bôi trơn máy nén khí, một đường dầu trích từ đường dầu bôi trơn chính của động cơ đưa đến nắp sau của máy nén khí và được dẫn vào trục khuỷu để bôi trơn cổ khuỷu với đầu to thanh truyền sau đó đường dầu theo lỗ trong thân thanh truyền lên bôi trơn chốt pít tông. Một lỗ nhỏ bên cạnh thanh truyền sẽ phun dầu để bôi trơn bề mặt làm việc của pittông với xy lanh. Trong quá trình làm việc máy nén khí bị nóng, để làm mát máy nén khí một đường nước từ hệ thống làm mát của động cơ được dẫn tới khoang rỗng trên lóc xy lanh của máy nén khí.

Khi trục khuỷu được dẫn động quay các pít tông sẽ tịnh tiến lên xuống trong xy lanh để thực hiện quá trình hút, nén và nạp khí tới bình chứa khí qua các van nạp và xả.

#### 4.2.2 Bộ điều áp.

- Bộ điều áp có nhiệm vụ luôn duy trì áp suất không khí trong hệ thống phanh không được vượt quá giá trị cho phép.

a. Cấu tạo.



**Hình 4.4. Cấu tạo và hoạt động của bộ điều áp.**

- |                     |                    |                             |
|---------------------|--------------------|-----------------------------|
| 1. Nắp đậy          | 8. Ốc điều chỉnh   | 15. Pít tông                |
| 2. Vòng đệm chữ C   | 9. Ống thổi        | 16. Lọc                     |
| 3. đai ốc hãm       | 10. Lò xo ống thổi | 17. Thân                    |
| 4. Đế lò xo trên    | 11. Vòng đệm chữ O | 18. Đường khí từ bình chứa. |
| 5. Lò xo            | 12. Vòng đệm chữ O | 19. Đường khí đến van nạp   |
| 6. Đế lò xo dưới    | 13. Lò xo xu páp   | máy nén khí.                |
| 7. Trục hướng lò xo | 14. Xu páp         | 20. Lỗ thông khí.           |

b. Hoạt động.

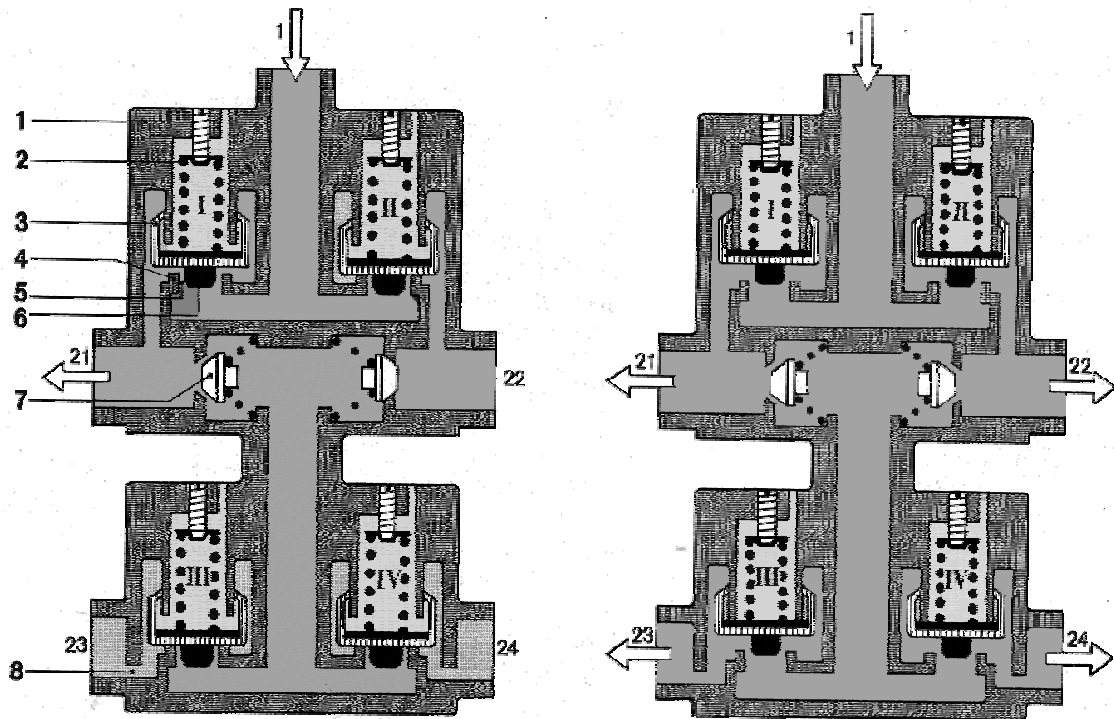
Khi áp suất trong hệ thống lớn hơn giá trị cho phép lúc này khí nén sẽ qua cửa (18), tác động vào pít tông (15) và van (14), đẩy đĩa tựa (6), lò xo (5) dịch chuyển, đến khi pít tông mở cửa (19). Lúc này không khí từ bình chứa qua cửa (18), qua cửa (19), đến cửa nạp của máy nén khí, thông qua cơ cấu dẫn động làm kênh van nạp. Máy nén khí làm việc ở chế độ không tải.

Khi áp suất giảm xuống thì bộ điều áp sẽ đóng, đồng thời máy nén khí lại cung cấp khí nén cho hệ thống.

#### 4.2.3 Van bảo vệ bốn dòng.

Dùng để chia khí nén đi từ máy nén khí đến hai đường khí chính cho bầu tích khí và một đường cho van phanh tay. Van bảo vệ sẽ tự động ngắt một đường khí nào đó khi nó bị hở và đảm bảo hoạt động của các đường còn lại

a. Cấu tạo.



**Hình 4.5. Cấu tạo van bảo vệ bốn dòng.**

1. Vỏ bọc; 2. Lò xo nén; 3. Phốt làm kín; 4. Đế van; 5. Cửa tiết lưu;  
6. Van tràn; 7. Van một chiều; 8. Cửa cố định

b. Hoạt động.

Khí nén từ máy nén khí đi vào qua cửa số (1), ngay sau khi áp suất của khí nén đạt được áp suất mở quy định các van (I) và (II) mở khí nén chuyển động qua cửa (21) và (22) vào các mạch phanh để thực hiện quá trình phanh.

Khi một trong các ống dẫn khí bị hở, áp suất trong thân van giảm xuống, khi đó van của đường dây còn lại và van phanh tay sẽ đóng lại để ngăn ngừa áp suất trong các đường này cũng giảm theo. Giả sử đường phanh (I) bị hỏng và áp suất giảm xuống lúc này van của đường (I) đóng lại và khí nén chỉ vào đường còn lại và van phanh tay qua van một chiều số.

**4.2.4 Van khí nén (tổng van phanh).**

Tổng van phanh là một chi tiết rất quan trọng trong hệ thống phanh khí. Tổng van phanh thực hiện việc điều khiển dòng khí nén vào buồng phanh của các bánh xe thông qua các van và lực tác dụng lên bàn đạp phanh của người lái. Với công dụng điều khiển dòng khí nén vào buồng phanh của các bánh xe, các chi tiết của tổng van phanh phải đảm bảo các yêu cầu kỹ thuật một cách chính xác như: các lò xo phải đảm bảo độ đàn tính, sức căng để đảm bảo áp suất khí trong hệ thống. Các van phải đảm bảo độ kín khít không bị dò khí gây sụt áp trong hệ thống, gây ảnh hưởng tới quá trình phanh.

Dựa vào số buồng phanh người ta phân tổng van phanh ra làm: tổng van phanh đơn và tổng van phanh kép. Trong loại tổng van phanh đơn có các loại như: tổng van phanh đơn kiểu màng, tổng van phanh đơn kiểu pít tông và tổng van phanh đơn kiểu lò xo tấm. Dưới đây trình bày cấu tạo và nguyên lý hoạt động của loại tổng van được sử dụng phổ biến hiện nay

#### 4.2.4.1 Van khí nén đơn (tổng van phanh đơn).

Cấu tạo chung và các chi tiết của cụm van phân phối dẫn động một dòng được mô tả và chỉ dẫn trên hình 4.6.

- Khi chưa phanh: (người lái xe chưa tác động vào bàn đạp phanh). Lò xo đẩy van nạp và pít tông về vị trí chưa làm việc.

Khi van nạp đóng kín khí nén từ bình chứa tới cửa A của van và thường trực tại đó.



**Hình 4.6. Tổng van phanh đơn kiểu pít tông.**

- Khi phanh: Người lái tác động vào bàn đạp, thông qua cốc đẩy và pít tông dịch chuyển, khi pít tông tiếp xúc với lỗ xả thì lỗ xả đóng lại và van nạp tách ra khỏi đế van, van nạp mở, lúc này khí nén từ cửa A qua van nạp đến cửa B theo đường ống dẫn đến các bầu phanh để thực hiện phanh bánh xe.

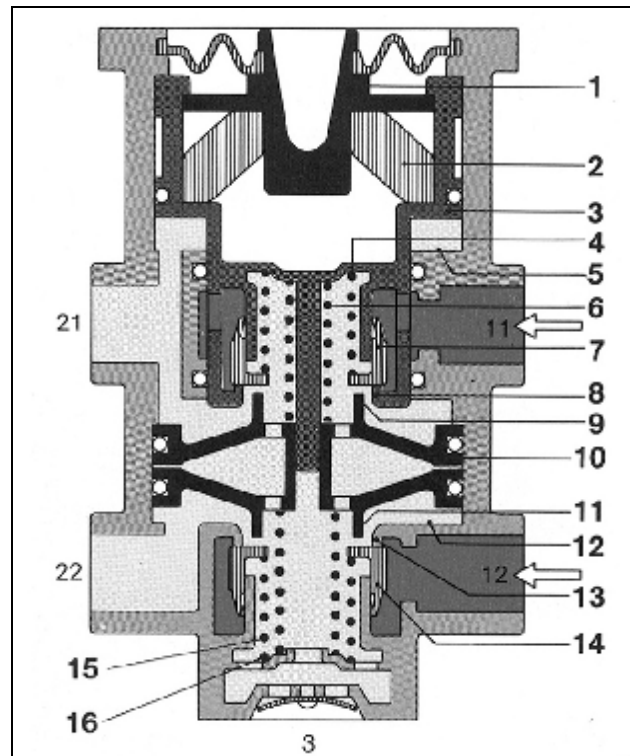
- Khi thôi phanh: người lái xe không tác động vào bàn đạp thì lò xo đẩy van nạp, pít tông, cốc đẩy về vị trí ban đầu.

Khi van nạp tiếp xúc với đế van thì cửa nạp đóng lại ngắt dòng khí nén. Sau đó đến lượt lỗ xả mở ra, khí nén từ bầu phanh theo cửa B qua lỗ xả, qua C để xả ra ngoài.

#### 4.2.4.2 Tổng van phanh kép.

##### a. Cấu tạo.

1. Con đội,
2. Lò xo giới hạn hành trình
3. Pít tông đáp ứng phanh
- 4,6,15,16. Lò xo nén cong
- 5,12. Điểm dừng
- 7,14. Phốt làm kín
- 8,13. Xu páp nạp
- 9,11. Xu páp xả
10. Pít tông đẩy



**Hình 4.7. Tổng van phanh kép.**

##### b. Hoạt động.

Khi không phanh: phốt (7) và (14) tiếp xúc với xu páp nạp (8) và (13), do vậy khí nén không thể vào được các mạch phanh thông qua các cửa (21) và (22). Các cửa (21) và (22) được nối thông với lỗ thông khí (3).

Khi rà phanh (ứng dụng phanh từng phần): khi đạp bàn đạp phanh con đội số (1) đẩy pít tông đáp ứng phanh (3) xuống bằng lò xo giới hạn hành trình số (2), cho đến khi xu páp xả (9) đóng lại. Pít tông số (10) được đẩy xuống bằng lò xo số (6) sao cho xu páp xả (11) cũng đóng và sau đó xu páp nạp (8) và (13) mở ra. Xu páp nạp vẫn mở cho đến khi khí nén vào theo cửa 11 tạo được một áp lực vừa đủ phía dưới pít tông số (3) và đẩy được pít tông lên phía trên và đóng xu páp nạp số (8) lại, nạp và xả của các mạch phanh cũng đóng, lúc này các van ở vào vị trí trung tâm. Cùng với pít tông số (3), pít tông số (10) cũng chuyển động lên phía trên và đóng xu páp nạp (13) để áp suất phanh trong các mạch phanh cân bằng.

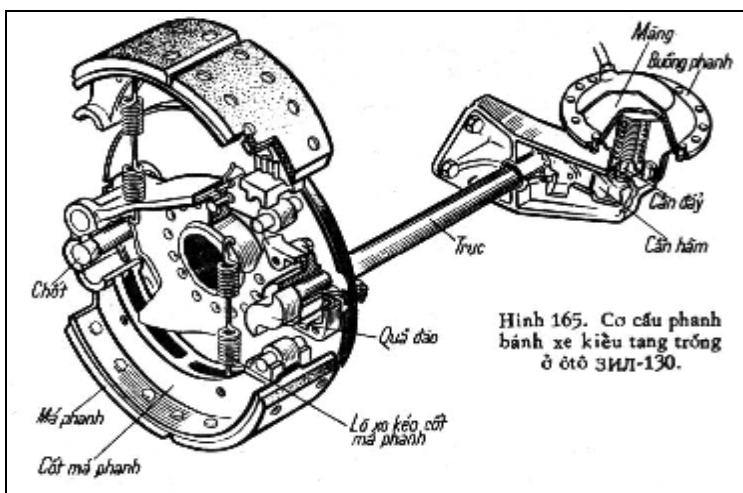
Khi phanh hoàn toàn: trong quá trình phanh bàn đạp phanh được đạp tối đa và ở mực thấp nhất, con đội xu páp được đẩy xuống sâu thắng lực của lò xo có giới hạn di chuyển (2), pít tông số (3) được đẩy xuống bởi các lò xo nén cong (4) và (6) cho đến khi đạt đến điểm dừng. Trong quá trình chuyển động xuống của hai pít tông này hai xu páp (9) và (11) đóng trước sau đó hai

xu páp (8) và (13) mở và tiếp tục mở cho đến khi bàn đạp phanh hoàn toàn giảm xuống, trong suốt quá trình phanh hoàn toàn áp suất phanh trong hai mạch phanh cân bằng với áp suất cung cấp vào.

#### 4.2.5 Cơ cấu phanh hơi kiểu tang trống.

##### a. Kết cấu.

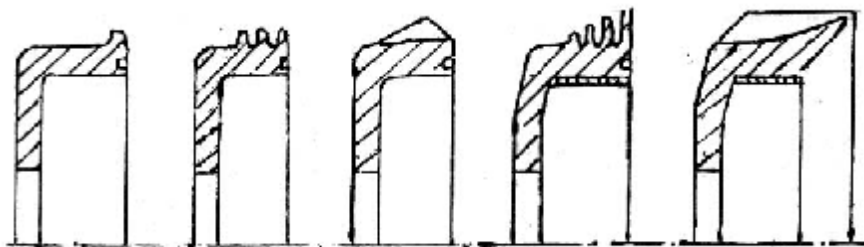
Hệ thống phanh với cơ cấu phanh hơi gồm các bộ phận hãm bánh xe và cơ cấu dẫn động bằng hơi.



Hình 165. Cơ cấu phanh bánh xe kiểu tang trống ở ôtô 3M1-130.

#### Hình 4.8. Cơ cấu phanh bánh xe kiểu tang trống.

Gồm guốc phanh bằng gang, đầu trên nhờ tác dụng của lò xo kéo tỳ sát vào quả đảo hãm, đầu dưới lắp ở chốt lệch tâm. Mỗi guốc phanh các tán hai má phanh. Quả đảo liền với trục đầu ngoài của trục lắp cần hãm, trong cần hãm có lắp bánh răng vít. Cần hãm nối với màng mỏng qua cần đẩy và áp chặt giữa vỏ bầu phanh và bầu phanh.



#### Hình 4.9. Các dạng trống phanh.

\* Trống phanh: Là chi tiết quay chịu lực áp của các guốc phanh từ trong ra bởi vậy tang trống phải có.

- Độ bền cao và ít biến dạng, cân bằng tốt để truyền nhiệt.

- Bề mặt làm việc của trống phanh là mặt phía trong có độ cứng cao bề mặt lắp ghép với moay ơ có độ chính xác cao để định vị và đồng tâm ở mặt đầu trống phanh cho phanh lọt vào vừa tạo đường gấp khúc tránh bụi, nước rơi trực tiếp vào bề mặt ma sát, vừa che kín gờ má phanh. Vật liệu chế tạo thường làm bằng gang để tăng độ dẫn nhiệt và đảm bảo hệ số ma sát với má phanh.

\* Guốc phanh:

- Bao gồm xương và má phanh. Xương được chế tạo bằng đúc. Tiết diện các dạng chữ T.

- Xương và má phanh liên kết với nhau nhờ đinh tán hoặc keo dán, chiều dày của má phanh ban đầu từ (5 – 8) mm.

- Má phanh được chế tạo từ atbet hoặc atbet đồng, hệ số ma sát ổn định từ 0,3 - 0,5. Đinh tán thường làm bằng hợp kim nhôm hoặc đồng.

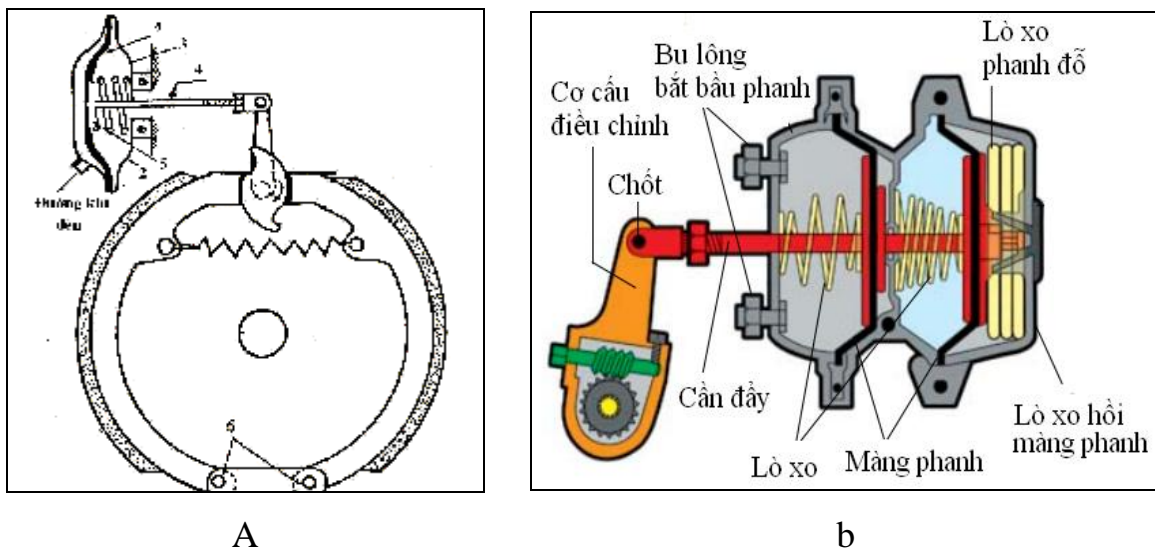
*b. Nguyên lý hoạt động.*

Khi đạp bàn đạp phanh không khí nén từ bình chứa tới tổng van phanh và được đưa tới bầu phanh của bánh xe. Tại đây áp suất cao áp màng của bầu phanh thắng được sức căng lò xo và tác động vào cần đẩy, cần hãm làm cho bánh răng vớt quay, quả đảo cũng quay theo và tác động vào guốc phanh, làm cho guốc phanh áp vào trống phanh. Quá trình hãm phanh diễn ra.

Khi nhả bàn đạp phanh tổng van phanh ngắt đường khí nén tới bầu phanh và mở thông với khí quyển. Lúc này áp suất trong bầu phanh giảm không thắng được sức căng lò xo, lò xo đẩy màng và cần đẩy bánh răng về vị trí ban đầu. Quả đảo thôi tác động vào guốc phanh, dưới tác dụng của lò xo buộc guốc phanh tách khỏi trống phanh. Quá trình phanh kết thúc.

#### 4.2.6 Cấu tạo bầu phanh.

Cấu tạo của bầu phanh có hai loại: bầu phanh đơn (hình 4.10a) và bầu phanh kép (hình 4.10b).



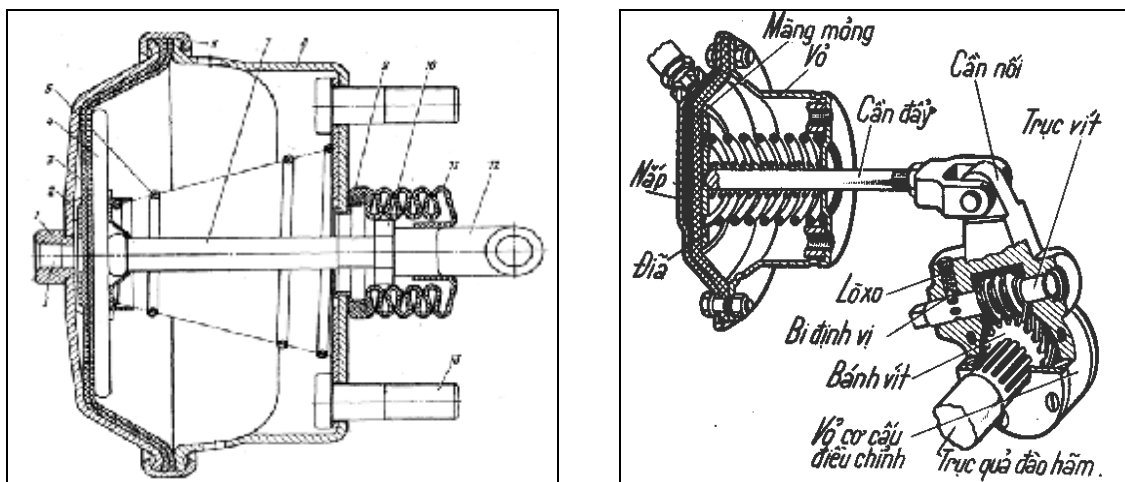
**Hình 4.10. Cấu tạo bầu phanh.**

##### 4.2.6.1 Bầu phanh đơn.

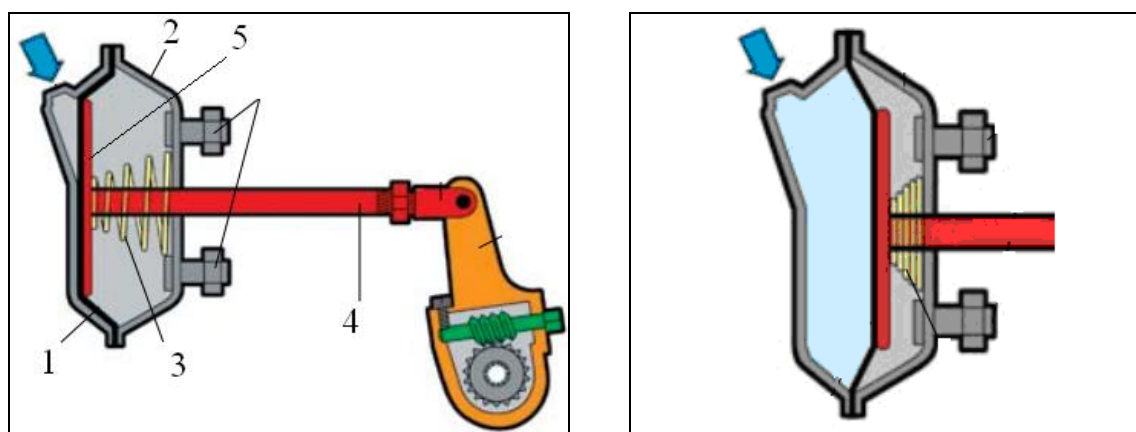
*a. Cấu tạo.*

Cấu tạo của bầu phanh đơn gồm có vỏ 2 được ghép bằng hai nửa giữa hai nửa có màng 1, chia bầu phanh thành hai khoang. Khoang bên trái có cửa dẫn khí nén từ van phân phối đến, còn khoang bên phải thông với khí trời.

Mặt dưới của màng ngăn phía thông với khí trời có tấm chặn 5 nối liền với thanh đẩy 4. Lò xo hồi vị 3 có tác dụng đẩy màng ngăn về vị trí ban đầu. Sau thanh đẩy 4 là đòn quay gắn liền với trục cam ép để đóng mở cơ cấu phanh.



**Hình 4.11. Cấu tạo bầu phanh đơn.**



*Khi chưa phanh*

*Khi đạp phanh*

**Hình 4.12. Nguyên lý hoạt động bầu phanh đơn.**

*b. Hoạt động.*

Khi van phân phối hoạt động (Khi đạp phanh) khí nén có áp suất cao được dẫn tới khoang bên trái của bầu phanh. Áp lực của khí nén tác dụng lên màng ngăn (1) ép lên tấm chặn (5) và đẩy thanh đẩy (4) quay trục cam ép thực hiện phanh bánh xe. Khi thôi phanh khí nén ở khoang bên trái theo đường ống qua cửa xả trong van phân phối thoát ra ngoài. Dưới tác dụng của lò xo hồi vị 3 đẩy màng phanh kéo thanh đẩy (4) trở về vị trí ban đầu kết thúc quá trình phanh.

#### **4.2.6.2 Bầu phanh kép.**

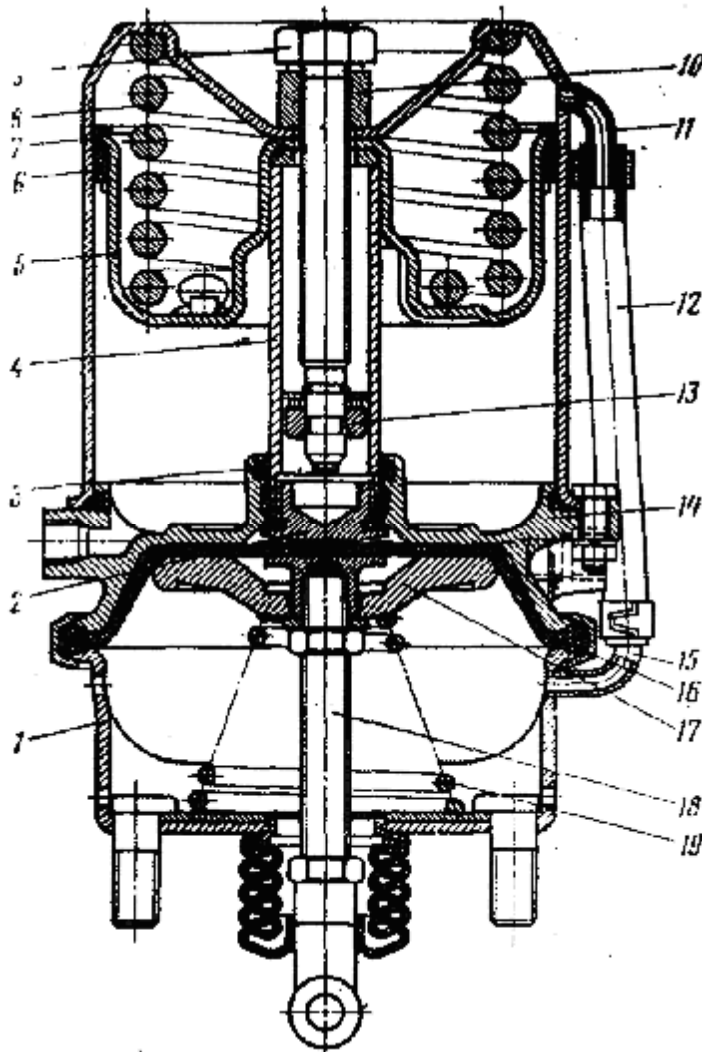
*a. Cấu tạo.*

Bầu phanh kép có hai bầu phanh được ghép nối tiếp với nhau, một bầu phanh chính và một bầu phanh dự phòng (kết hợp cùng phanh tay). Bầu

phanh chính nằm phía dưới, có cấu tạo và nguyên lý làm việc hoàn toàn giống như bầu phanh đơn đã trình bày ở trên.

Bầu phanh dự phòng dạng xy lanh pít tông khí cũng được pít tông chia xy lanh làm hai khoang, khoang bên trái thông với khí trời còn khoang bên phải thông với van phân phối dự phòng (van phanh tay) qua cửa (9). Pít tông (7) gắn liền với thanh đẩy (8). Lò xo tích năng (6) có xu hướng ép pít tông 7 và thanh đẩy 8 tì lên màng ngăn và tấm chặn của bầu phanh chính đẩy thanh 4 quay cam ép thực hiện phanh bằng năng lượng của lò xo khi mất khí nén. Vì vậy khi hệ thống phanh hoạt động bình thường thì van phân phối dự phòng phải cấp khí nén tới cửa (9) để pít tông (7) nén lò xo lại làm cho thanh đẩy (8) không tì vào màng ngăn và tấm chặn của bầu phanh chính. Khi phanh chân hoạt động bầu phanh chính làm việc bình thường.

Vì lý do nào đó khi xe đang chuyển động hoặc đứng trên đường dốc mà mất khí nén thì lập tức lò xo 6 sẽ ép lên pít tông (7) để đẩy thanh đẩy (4) quay cam ép thực hiện phanh bánh xe.



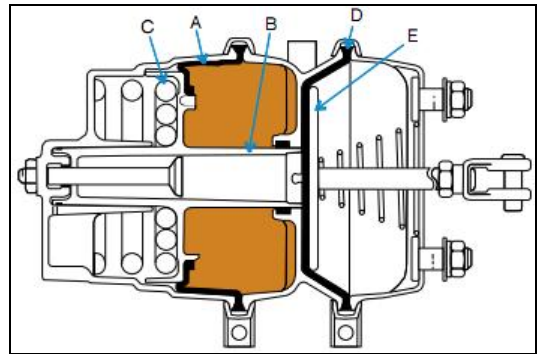
Hình 4.13. Cấu tạo bầu phanh kép.

*b. Hoạt động.*

*\* Lái trong điều kiện bình thường:*

Lò xo sẽ luôn bị nén xuống để xe chạy đi (vì vậy phanh đỗ hay phanh khẩn cấp đều khả thi).

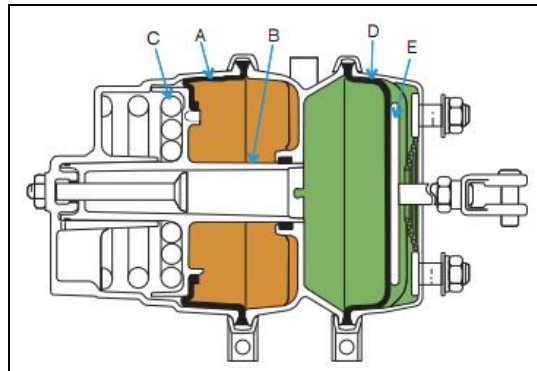
- A. Màn hình phanh đỗ;
- B. Chốt đẩy;
- C. Lò xo phanh đỗ;
- D. Màn hình phanh chân;
- E. Đĩa tựa.



- Lò xo phanh đỗ luôn duy trì trạng thái trên suốt lúc lái.

*\* Phanh chính (Phanh thường)*

Phanh lò xo sẽ không hoạt động trong điều kiện phanh chính hoạt động bình thường. Nó được giữ do áp suất khí. Nếu ấn phanh xuống thì hơi sẽ đi vào buồng phanh chính như hình trên để hoàn thành quá trình phanh.

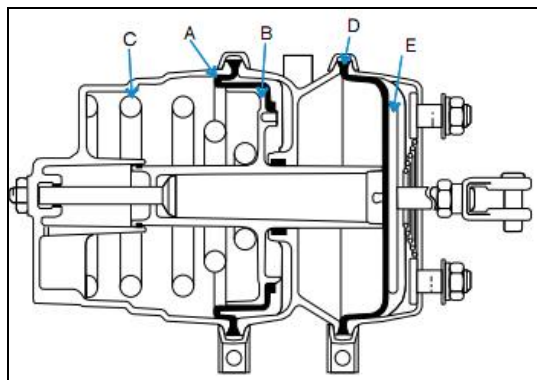


*\* Nhả phanh hơi:*

Nếu bàn phanh nhả ra thì hơi trong đường ống sẽ thoát ra thông qua phần cuối van phanh và hơi trong buồng phanh chính sẽ nhanh chóng bị xả ra thông qua van xả nhanh.

*\* Khi kéo phanh đỗ:*

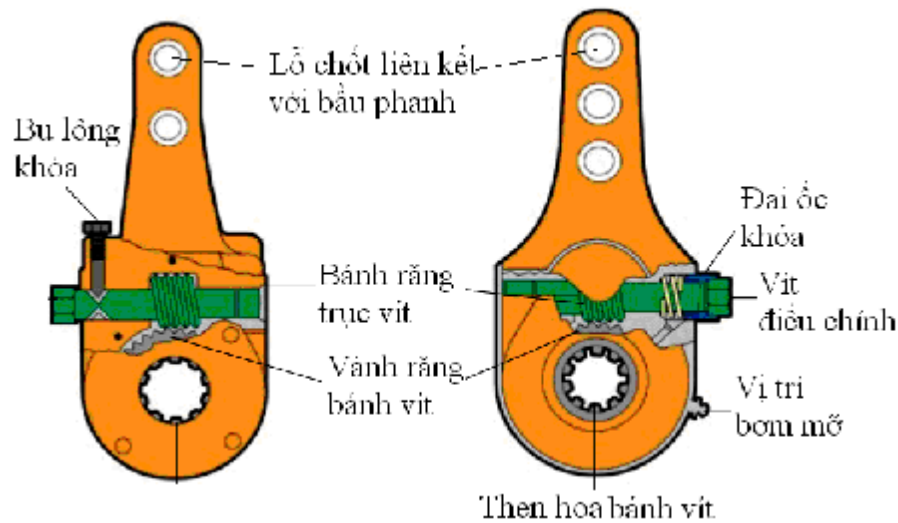
Hoạt động van phanh đỗ (van hoạt động từ từ) là xả hơi ra khỏi phanh lò xo để lực giữ lò xo được bung ra và như thế đúng là phanh chính hoạt động thông qua thanh đẩy bởi lực lò xo để phanh.



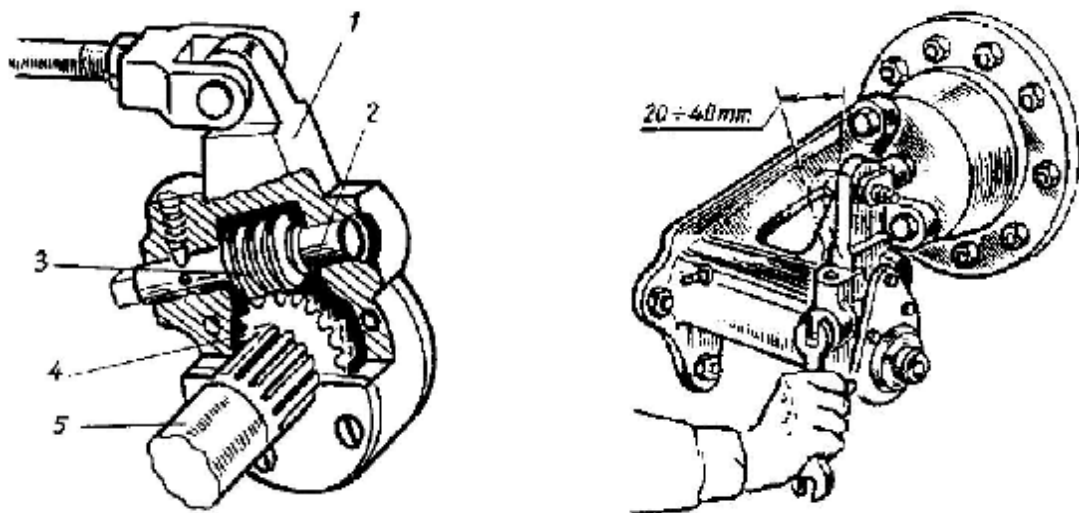
- Phanh khẩn cấp: nếu áp suất hơi giảm xuống mức nhỏ hơn áp lực lò xo thì phanh chính sẽ tự động phanh bởi lực lò xo.

#### 4.2.7 Cơ cấu điều chỉnh phanh.

##### a. Cấu tạo.



**Hình 4.14. Cấu tạo của cơ cấu điều chỉnh.**



**Hình 4.15. Hoạt động của cơ cấu điều chỉnh.**

1. Được làm liền với nhau tạo thành giá đỡ và đòn đẩy;
2. Trục vít;
3. Tăng vít;
4. Vành răng;
5. Trục cam lệch tâm;

##### b. Hoạt động.

- Xoay trục vít 2, ren vít 3 quay, làm vành răng 4 quay, làm cho trục cam lắp then hoa với then phía trong của vành răng quay làm cam 5 xoay đi một góc, hoặc đẩy hai guốc phanh đi ra (giảm khe hở) hoặc làm hai guốc sát vào (tăng khe hở).

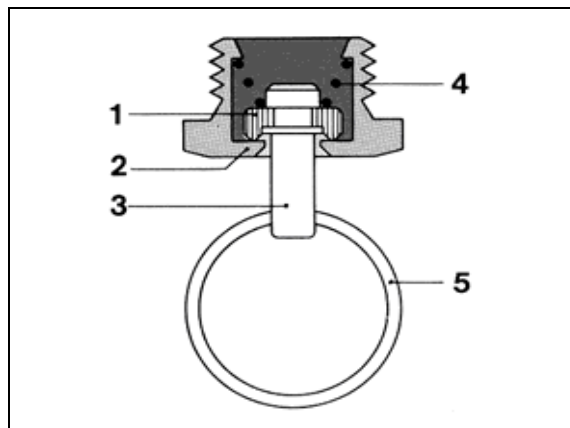
- Với cơ cấu phanh hơi không thể điều chỉnh độc lập từng má phanh cho nên yêu cầu độ mòn của hai má phanh của cùng một cơ cấu phanh phải như nhau, mới có khe hở giữa má phanh và tang trống như nhau khi điều chỉnh

#### 4.2.8 Van xả nước.

Dùng để xả cường bức nước ra khỏi bình chứa hoặc là dùng để xả khí nén khi cần thiết.

\* *Cấu tạo van xả nước:*

1. Tấm chắn van,
2. Bộ xu pap,
3. Con đội,
4. Lò xo,
5. Vòng kéo



**Hình 4.16. Cấu tạo van xả nước.**

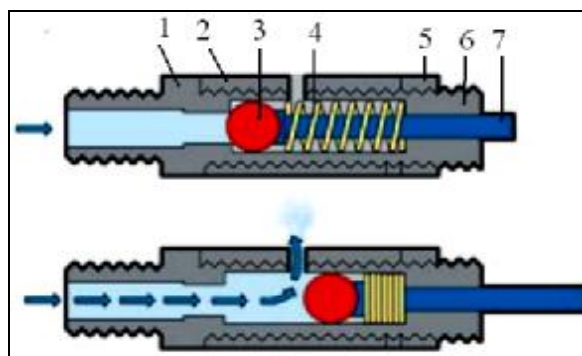
#### 4.2.9 Van an toàn.

- Được lắp trong hệ thống để ngăn ngừa tăng áp suất quá mức trong trường hợp bộ tự động điều chỉnh áp suất bị hỏng.

a. *Cấu tạo.*

Gồm:

- Thân van (2) vặn vào đế van (1), viên bi (3) tựa vào đế. Dưới tác động của lò xo (4), cần (7) ép viên bi (3) vào đế, với 6 và đai ốc chặn (5) dựng để hiệu chỉnh van ở một áp suất nhất định.



**Hình 4.17. Hoạt động của van an toàn.**

b. *Nguyên lý làm việc.*

- Van an toàn lắp trên bình chứa khí nén. Viên bi 3 đóng kín với hệ thống khí nén của phanh.

- Khi áp suất tăng lên quá mức cho phép đẩy viên bi thắng sức cản của lò xo (4), dịch chuyển sang phải và mở đường cho không khí đi ra qua lỗ ở thân (2).

#### 4.2.10 Bình khí nén.

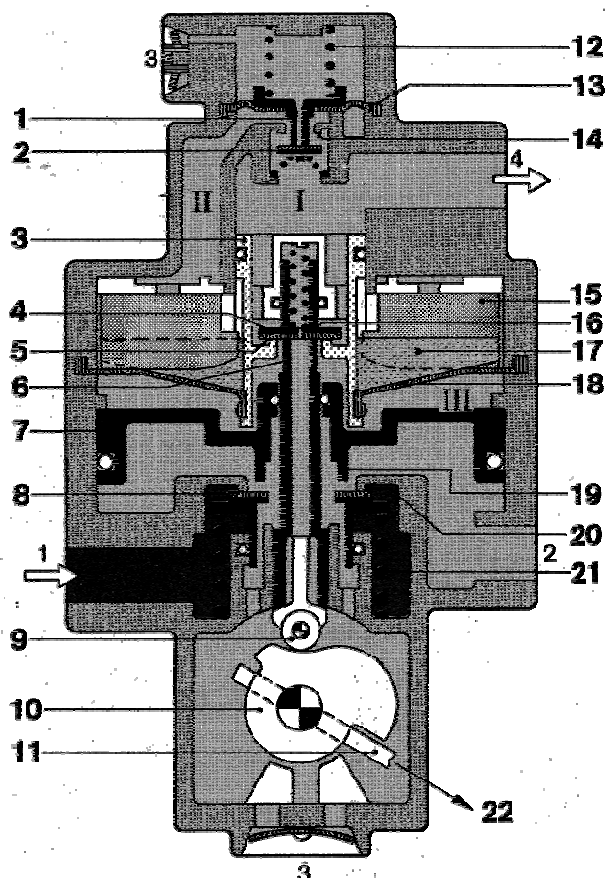
Các bình chứa khí nén dùng để dự trữ không khí nén đảm bảo có thể phanh được 8-10 lần phanh trong trường hợp máy nén khí vì lí do nào đó không cung cấp khí nén được cho bình chứa. Ngoài ra bình chứa khí nén còn có tác dụng làm nguội khí nén, giữ lại nước và hơi dầu có trong không khí

(dầu bôi trơn từ các te máy nén khí sục lên). Trên bình chứa có lắp van 1 để xả nước và các chất ngưng tụ lại. Ngoài ra còn có các đầu nối để dẫn khí nén từ máy nén tới bình chứa và từ bình chứa tới các bầu phanh hay cung cấp cho các cơ cấu khác trên xe, đây thường là các đầu chờ có khoá hay ở dạng bu lông, van tách không khí.

Bình khí nén được làm bằng thép và được lắp ở xà dọc của xe. Để loại trừ hiện tượng tăng áp suất không khí nén trong hệ thống phanh vượt quá áp suất cho phép và có thể phá huỷ gây nguy hiểm cho một số bộ phận nên bên phải có lắp van an toàn, nó tự động mở để xả bớt không khí ra ngoài khi áp suất trong hệ thống lên tới (9 - 9,5) kG/cm<sup>2</sup>. Trên đường ống còn lắp đường ống thông với đồng hồ báo áp suất để kiểm tra theo dõi áp suất không khí trong hệ thống.

#### 4.2.11 Van theo tải trọng.

Van theo tải trọng dùng để tự động điều chỉnh áp suất áp suất khí nén đến các cơ cấu phanh của bánh xe sau tùy theo tải trọng tác dụng lên cầu xe



**Hình 4.18. Cấu tạo van theo tải trọng.**

1. Lỗ Pít tông; 2,4,8. Tấm chắn thân van; 3. Pít tông điều khiển; 5,14,20. Bộ van nạp; 6. Con đội; 7. Pít tông tự động; 9. Con lăn; 10. Đĩa cam; 11. Công tắc khởi động; 12. Lò xo nén; 13. Màng. 15. Má phanh. 16,19. Bộ van xả; 17. Pít tông kiểu quạt; 18. Màng chuyển động dòng chảy; 21. Lò xo khí nén; 22. Tời trục xe.

Khi tải trọng của xe tăng lên, thân xe được lắp van tải trọng bị hạ thấp xuống. Công tắc khởi động 11 có một đầu được nối với trục xe, được đẩy lên. Để làm được điều này đĩa cam 10 quay ngược chiều kim đồng hồ. Bán kính của đĩa cam tăng lên đẩy con lăn 9 và con đội 6 cao lên. Nếu con đội ở vị trí cao hơn thì áp suất đầu vào tại cửa 4 cân bằng áp suất đầu ra tác động vào xi lanh bánh xe, trong trường hợp xe không tải con đội chuyển động tới vị trí thấp hơn.

Trong quá trình phanh, khí nén chuyển động từ tổng van phanh vào buồng I qua cửa 4. Bằng cách mở để van nạp 14 khí nén chuyển động vào buồng II và đẩy màng chuyển dòng chảy 18 cùng pít tông điều khiển 3 xuống. Do vậy để van nạp 5 nâng khối tấm chắn van 4 để khí nén có thể chuyển động từ buồng I vào buồng III.

Ngay sau khi áp suất ở buồng II đạt tới độ cân bằng với lực của lò xo nén 12, màng 13 cùng với pít tông 1 chuyển động lên cho đến khi van dẫn hướng ở vào vị trí trung tâm, các van ở vị trí sao cho các không buồng nào được nối với lỗ thông hơi số

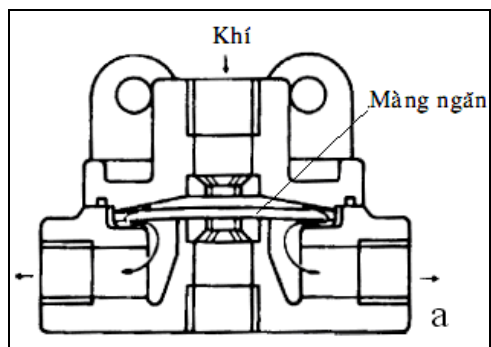
#### 4.2.12 Van xả nhanh.

##### \* Chức năng:

Được dùng để xả áp suất khí nhanh thông qua van này khi phanh được nhả khí đã được tích tụ trong buồng.

##### \* Hoạt động:

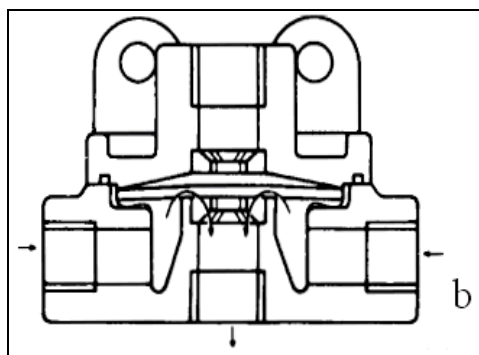
Khi vận hành, không khí ép màng van xuống để đóng cửa xả ra Hình 4.19a. Cùng lúc đó áp suất khí được nén vào buồng do vành màng bị đẩy xuống



Hình 4.19. Van xả nhanh.

Nếu áp suất khí ở các phần trên và dưới của màng ngăn bằng nhau thì vành màng sẽ đóng để thân và cửa xả sẽ bị đóng lại ở vùng giữa của màng.

Nếu phanh được nhả ra thì khí ở phần phía trên của màng ngăn sẽ bị xả ra thông qua van phanh kép và màng sẽ được nâng lên để mở cửa xả để buồng bên sẽ nhanh chóng bị hết khí Hình 4.19b.

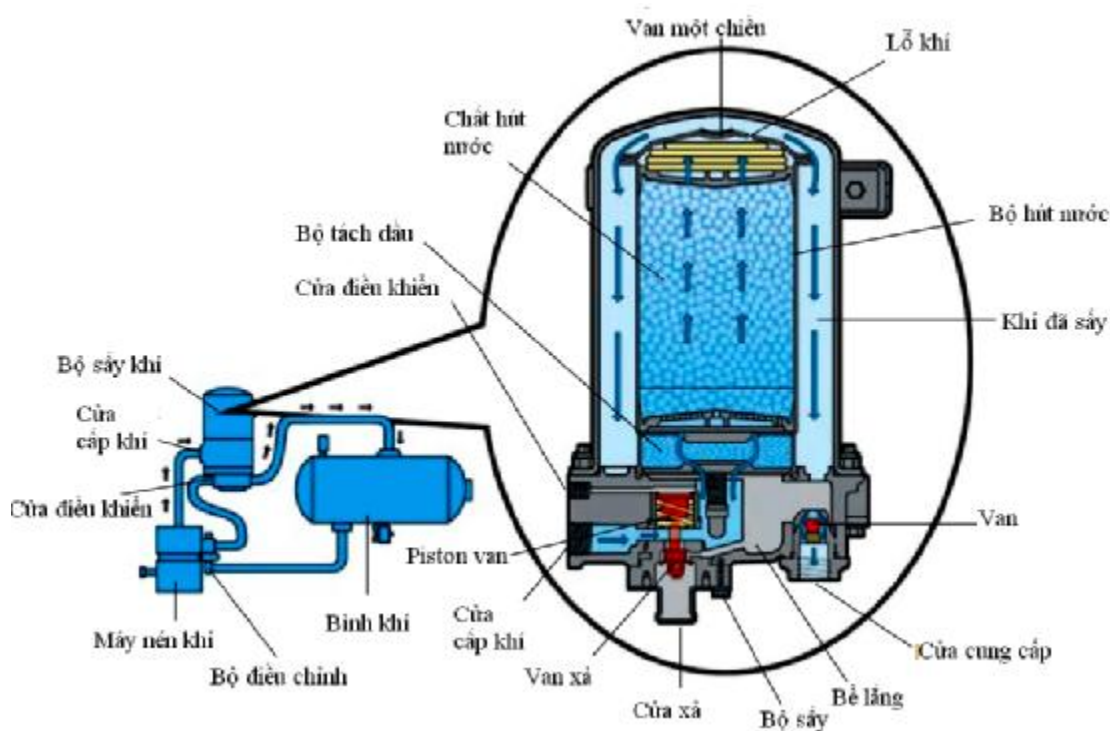
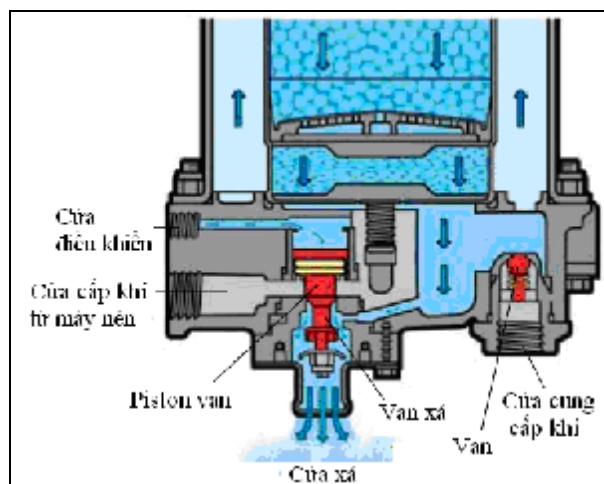


### 4.2.13 Bộ sấy khí.

#### \* Cấu tạo và hoạt động của bộ sấy khí:

- Một bộ sấy khí được lắp giữa máy nén khí và bình chứa để giúp loại bỏ hơi nước từ máy nén khí. Nó là một bộ lọc riêng với sự hút ẩm và lọc dầu cao.

- Ở gần van xả có lắp một phần tử sấy để ngăn cản sự đóng băng của những chất ẩm hoặc khi làm việc ở thời tiết lạnh.



Hình 4.20. Cấu tạo và hoạt động bộ sấy khí.

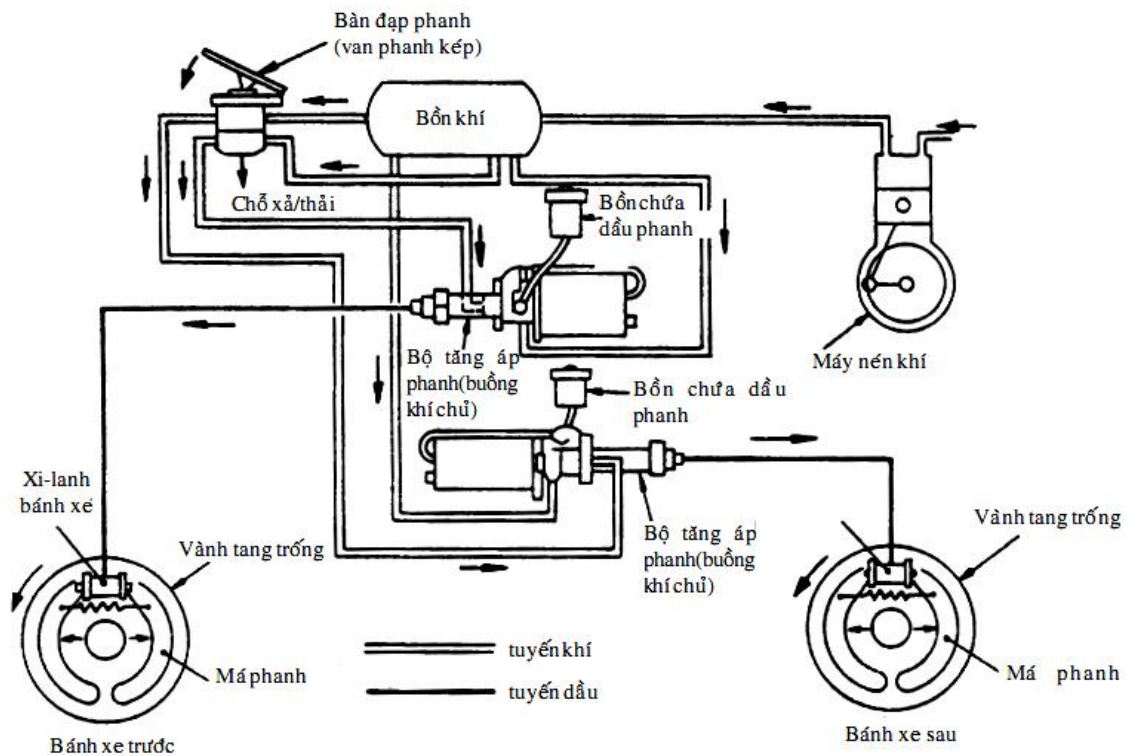
## 4.3 HỆ THỐNG PHANH DẪN ĐỘNG THỦY KHÍ KẾT HỢP.

### 4.3.1 Sơ đồ.

Chúng ta đã biết dẫn động bằng thủy lực có ưu điểm độ nhạy cao nhưng hạn chế là lực điều khiển trên bàn đạp còn lớn. Ngược lại đối với dẫn động bằng khí nén lại có ưu điểm là lực điều khiển trên bàn đạp nhỏ nhưng độ nhạy kém (thời gian chậm tác dụng lớn do khí bị nén khi chịu áp suất).

Để tận dụng ưu điểm của hai loại dẫn động trên người ta sử dụng hệ thống dẫn động phối hợp giữa thủy lực và khí nén (hình 4.21).

Loại dẫn động này thường được áp dụng trên các ô tô tải trung bình và lớn.



**Hình 4.21. Sơ đồ hệ thống dẫn động thủy khí kết hợp.**

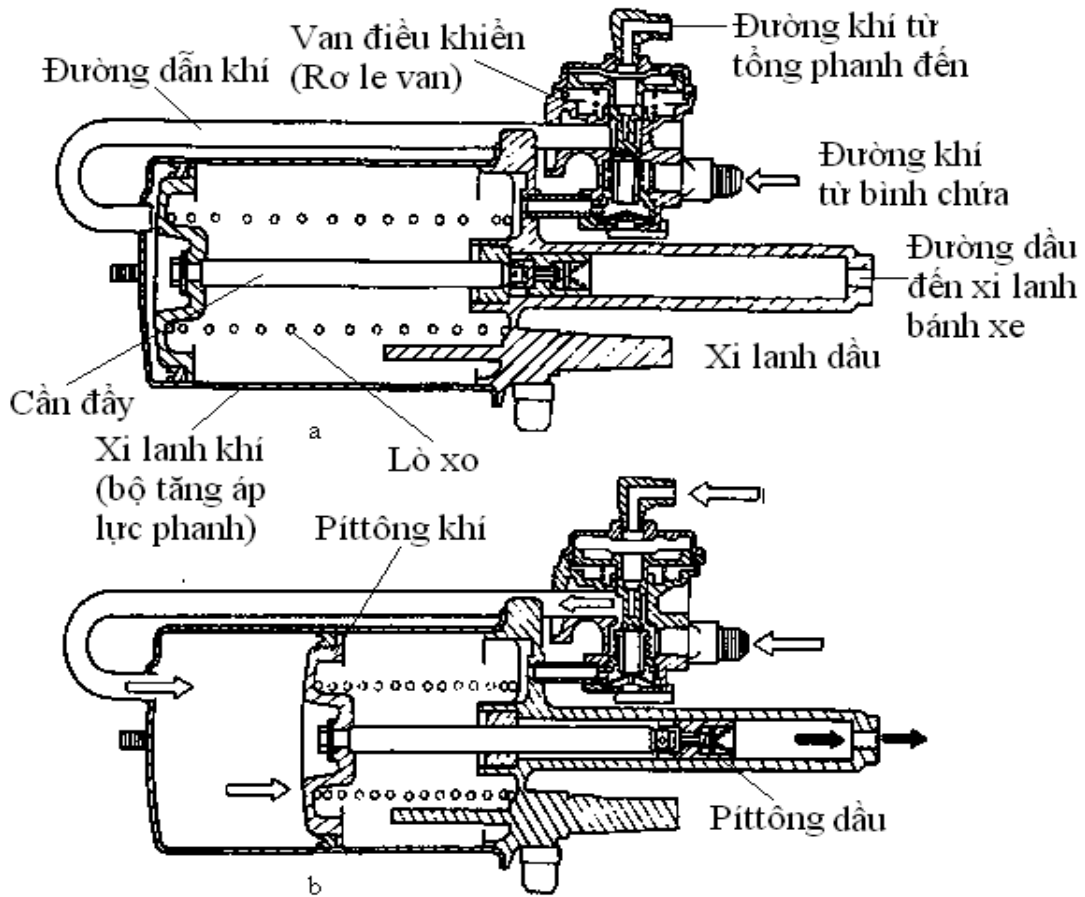
Sơ đồ cấu tạo chung của hệ thống bao gồm hai phần dẫn động:

- Dẫn động thủy lực: có hai xy lanh chính dẫn hai dòng dầu đến các xy lanh bánh xe phía trước và phía sau;
- Dẫn động khí nén: bao gồm từ máy nén khí, bình chứa khí, van phân phối khí và các xy lanh khí nén.
- Phần máy nén khí và van phân phối hoàn toàn có cấu tạo và nguyên lý làm việc như trong hệ thống dẫn động bằng khí nén.
- Phần xy lanh chính loại đơn và các xy lanh bánh xe có kết cấu và nguyên lý làm việc như trong hệ thống dẫn động thủy lực. Vì vậy ở đây không mô tả lại hai phần vừa nêu trên.

Đây là dẫn động thủy khí kết hợp hai dòng nên van phân phối khí là loại van kép, có hai xy lanh chính và hai xy lanh khí.

Trong phần này chúng ta chỉ quan tâm và mô tả nguyên lý làm việc của cụm xy lanh chính của dẫn động thủy lực kết hợp với xy lanh khí của dẫn động khí nén.

### 4.3.2 Hoạt động.



**Hình 4.22. Nguyên lý làm việc của dẫn động thủy- khí kết hợp.**

*a. Trạng thái chưa phanh;*

*b. Trạng thái khi phanh.*

Trong cụm này có ba phần chính:

- Xylanh chính (dẫn động thủy lực);
- Xylanh khí nén (dẫn động khí nén);
- Van điều khiển.

Xylanh khí nén cũng được pít tông chia làm hai khoang: khoang công tác bên trái được nối tới van điều khiển; còn khoang bên phải thông với khí trời. Van điều khiển có ba cửa: một cửa lớn nối từ bình chứa khí tới; một cửa lớn nối tới khoang công tác của xylanh khí; một cửa nhỏ (cửa điều khiển) được nối từ van phân phối khí nén đến.

Như vậy khí nén từ bình chứa luôn thường trực tại một cửa lớn của van điều khiển, khi van điều khiển nhận được dòng khí nén điều khiển từ van phân phối thì van điều khiển sẽ mở thông hai cửa lớn vào và ra để khí nén từ bình chứa qua van điều khiển đến khoang công tác của xylanh khí thực hiện đẩy pít tông khí nén, thanh nối và pít tông thủy lực của xylanh chính sang phải. Do đó dầu ở phía trước của pít tông xylanh chính được ép tăng áp suất để dẫn tới các xylanh bánh xe.

Sở dĩ phải dùng van điều khiển để cấp dòng khí nén tới khoang công tác của xy lanh khí mà không lấy dòng khí nén trực tiếp từ van phân phối khí là để nhằm mục đích giảm tổn thất tăng độ nhạy cho phần dẫn động khí nén (giảm thời gian chậm tác dụng).

Ngoài ra, cũng nhằm mục đích giảm tổn thất và tăng độ nhạy cho hệ thống thủy khí kết hợp thì các cụm của hệ thống được bố trí theo nguyên tắc sau: phần dẫn động khí nén kể từ xy lanh khí nén phải được bố trí gần với van phân phối, nhằm mục đích giảm tổn thất và giảm thời gian chậm tác dụng của dẫn động khí nén. Còn từ xy lanh chính đến các xy lanh bánh xe có thể bố trí xa, vì dầu không chịu nén nên ít ảnh hưởng đến thời gian chậm tác dụng.

#### **4.3.3 Ưu nhược điểm.**

##### **- Ưu điểm:**

- + Lực bàn đạp nhỏ do không trực tiếp tạo áp suất dầu,
- + Hành trình bàn đạp nhỏ, nhưng áp suất dầu khi làm việc lớn nhất có thể đạt đến 18,24 MPa,
- + Kết cấu gọn,
- + Độ tin cậy cao với hai dòng điều khiển riêng biệt,
- + Có khả năng dễ dàng đồng hóa kết cấu với các hệ thống phanh khí nén,
- + Phanh êm dịu, ít bị giật phanh đột ngột.

##### **- Nhược điểm:**

- + Kết cấu phức tạp, giá thành cao,
- + Chiếm không gian lớn,
- + Bảo dưỡng, sửa chữa và chẩn đoán phức tạp.

## **CHƯƠNG 5. BẢO DƯỠNG VÀ SỬA CHỮA HỆ THỐNG PHANH DẪN ĐỘNG KHÍ NÉN**

### **Chương 5**

**Mã chương: MĐ 34 – 05**

#### **Mục tiêu:**

- Giải thích được hiện tượng, nguyên nhân sai hỏng và phương pháp kiểm tra bảo dưỡng, sửa chữa hệ thống phanh dẫn động khí nén.
- Thực hành kiểm tra, bảo dưỡng sửa chữa hệ thống phanh dẫn động khí nén.
- Chấp hành đúng quy trình, quy phạm trong nghề công nghệ ô tô.
- Rèn luyện tính kỷ luật, cẩn thận, tỉ mỉ của học viên.

## CHƯƠNG 5. SỬA CHỮA HỆ THỐNG PHANH KHÍ NÉN

### 5.1 HIỆN TƯỢNG VÀ NGUYÊN NHÂN HƯ HỎNG VÀ BIỆN PHÁP KHẮC PHỤC.

**Bảng 5.1. Bảng triệu chứng hư hỏng.**

Triệu chứng (1)		Nguyên nhân có thể (2)	Biện pháp (3)
Án phanh bánh xe không ăn	Rò khí khi ấn phanh	Đầu nối bị lỏng	Xiết chặt đầu nối
		Van chính và van phụ của van phanh kép	Tháo van phanh kép và lấy vật lạ hoặc thay van nạp
		Vòng đệm chữ O ở trong van phanh kép bị hỏng	Tháo van phanh kép và thay vòng đệm chữ O
	Rò khí khi ấn bàn phanh	Đầu nối bị lỏng	Xiết chặt đầu nối
		Van chính và van phụ của van phanh kép không kín khí	Tháo van phanh kép và lấy vật lạ hoặc thay van nạp
	Áp suất khí thấp	Rò khí	Kiểm tra đường khí, sửa lại chỗ rò
		Bộ điều chỉnh áp suất khí không đúng	Chỉnh bộ điều chỉnh áp suất khí
		Máy nén khí hoạt động không đúng	Tháo và sửa lại máy nén khí
	Phanh vẫn không ăn dù không có rò khí	Dầu hoặc mỡ ở trống phanh và má phanh	Rửa sạch dầu hoặc mỡ hoặc thay má phanh mới
		Má phanh quá cứng hoặc chai lì	Mài bề mặt má phanh hoặc thay nó.
		Khoảng hở guốc phanh quá lớn	Chỉnh độ hở guốc. nếu má phanh bị mòn đến mức độ giới hạn thì phải thay
	Trống phanh quá nóng	Guốc phanh không hồi lại, khi nhả bàn phanh	Van chính và van phụ của van phanh kép bị dính với nhau hoặc cửa xả bị tắc
Khoảng hở guốc phanh nhỏ			Điều chỉnh khoảng hở guốc phanh
ra (rít bánh xe)		Lò xo hồi lực guốc phanh bị gãy hoặc yếu	Thay lò xo hồi lực
		Chốt móc bị rỉ làm cho guốc phanh không hồi lại được	Tháo chốt móc và sửa lại chỗ hỏng

(1)	(2)	(3)
	Áp suất khí ở buồng phanh không xả	Kiểm tra van phanh kép và van xả nhanh
	Trục cam bị rỉ	Thôi không làm cho phanh lò xo bị kích hoạt nữa và nhả phanh ra.

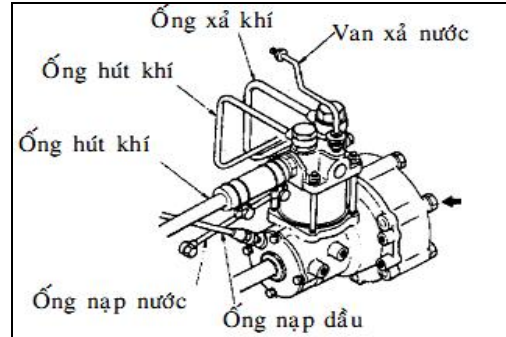
Triệu chứng	Nguyên nhân có thể	Biện pháp
Ồn khi ấn phanh	Má phanh bị mòn làm đầu đỉnh tán nhô lên	Thay má phanh
	Má phanh quá cứng	Thay má phanh
	Bề mặt trong của trống phanh mòn không đều	Mài trống phanh hoặc thay
	Guốc phanh không ăn chặt với má phanh	Tán lại, hoặc thay má mới
	Trống phanh bị lỏng	Xiết đến lực quy định
	Chốt móc bị lỏng	Xiết đai ốc hãm chốt móc đến lực xiết quy định
Xe bị kéo sang một phía khi phanh	Khoảng hở của guốc phanh không đúng hoặc má phanh ăn không đúng	Chỉnh lại khoảng hở guốc phanh. Hoặc thay má phanh
	Có dầu hoặc mỡ dính vào má phanh hoặc ở trên bề mặt trong của trống phanh	Rửa sạch dầu hoặc mỡ hoặc thay má phanh
	Trống phanh đảo hoặc lỏng	Sửa lại cho hết đảo hoặc xiết đến lực quy định
	Lốp xe căng không đều	Bơm cho căng đều
	Sử dụng vật liệu của má phanh khác đi	Dùng má phanh có cùng vật liệu
	Lò xo hồi lực guốc phanh bị yếu hoặc gãy	Thay lò xo hồi lực
	Thay lò xo hồi lực	Xiết đai ốc bu-lông chữ U đến lực quy định
	Áp suất khí nén đến các buồng phanh không đều	Kiểm tra ống dẫn đến buồng phanh hoặc kiểm tra xem thiết bị có hoạt động đúng.
Phanh đột ngột	Khoảng hở guốc phanh nhỏ	Chỉnh khoảng hở guốc phanh

## 5.2 THÁO, KIỂM TRA, SỬA CHỮA, LẮP CÁC BỘ PHẬN CỦA HỆ THỐNG PHANH KHÍ.

### 5.2.1 Máy nén khí.

a. Trình tự tháo máy nén khí trên xe.

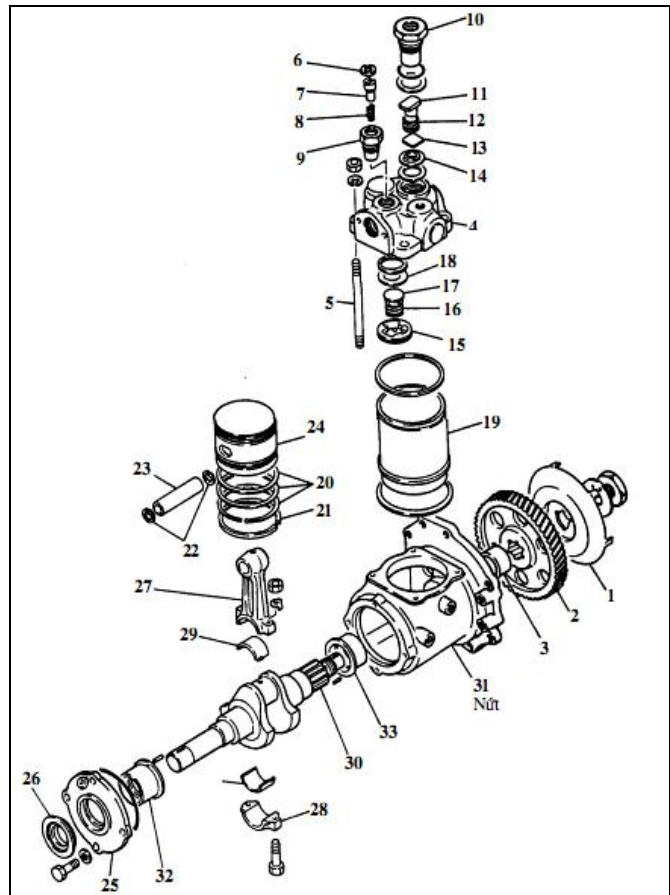
- Tháo bộ bơm cao áp
- Ngắt tất cả các đầu nối.
- Tháo các bu lông liên kết và tháo máy nén khí ra khỏi động cơ



b. Trình tự tháo rời máy nén khí.

#### Trình tự tháo:

1. Tắm chặn bộ cảm biến
2. Bánh răng bơm phun
3. Vòng đệm/miếng ốp
4. Dầu xy lanh (đầu bờ)
5. Chốt ren
6. Khoen chặn
7. Xu páp đỡ tải
8. Lò xo đỡ tải
9. Ống kèm xu páp
10. Hộp xu páp phân phối
11. Hộp lò xo
12. Lò xo xu páp phân phối
13. Xu páp phân phối
14. Đế xu páp phân phối
15. Hộp xu páp hút
16. Lò xo xu páp hút
17. Xu páp hút
18. Đế xu páp áp hút
19. Sơ mi xy lanh
20. Xéc măng khí
21. Xéc măng dầu
22. Khoen chặn
23. Ấc/trục pít tông



**Hình 5.1. Trình tự tháo rời máy nén khí.**

- |                         |                      |
|-------------------------|----------------------|
| 24. Pít tông            | 29. Bạc thanh truyền |
| 25. Hộp vòng bi         | 30. Trục cơ          |
| 26. Phốt dầu            | 31. Lốc máy          |
| 27. Thanh truyền        | 32. Vòng bi          |
| 28. Gối đỡ thanh truyền | 33. Vòng bi          |

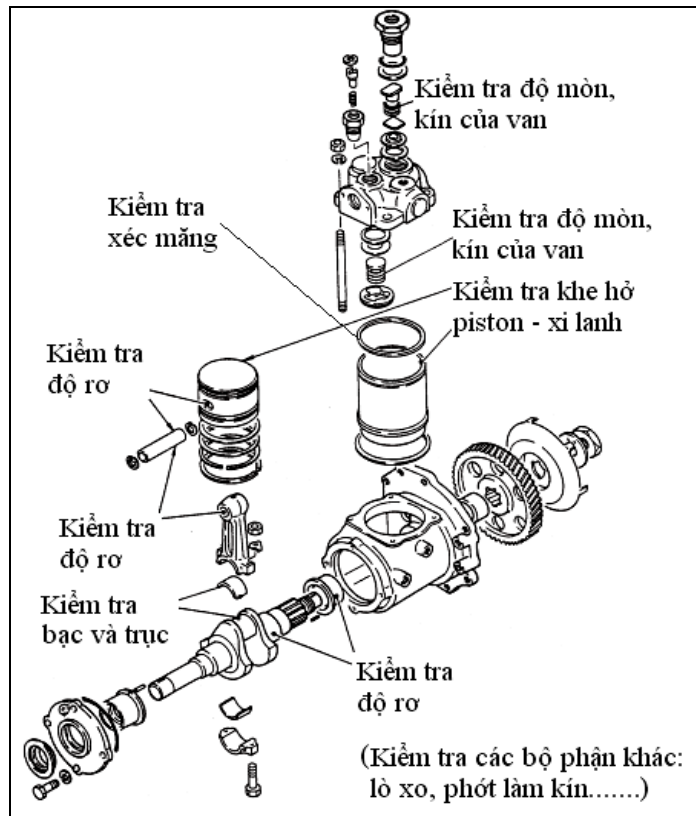
c. Kiểm tra, sửa chữa các bộ phận của máy nén khí.

\* Kiểm tra:

- Kiểm tra các bộ phận được chỉ ra như ở hình trên, và tất cả các bộ phận của máy nén, nếu các bộ phận không đạt tiêu chuẩn thì phải sửa chữa hoặc thay mới.

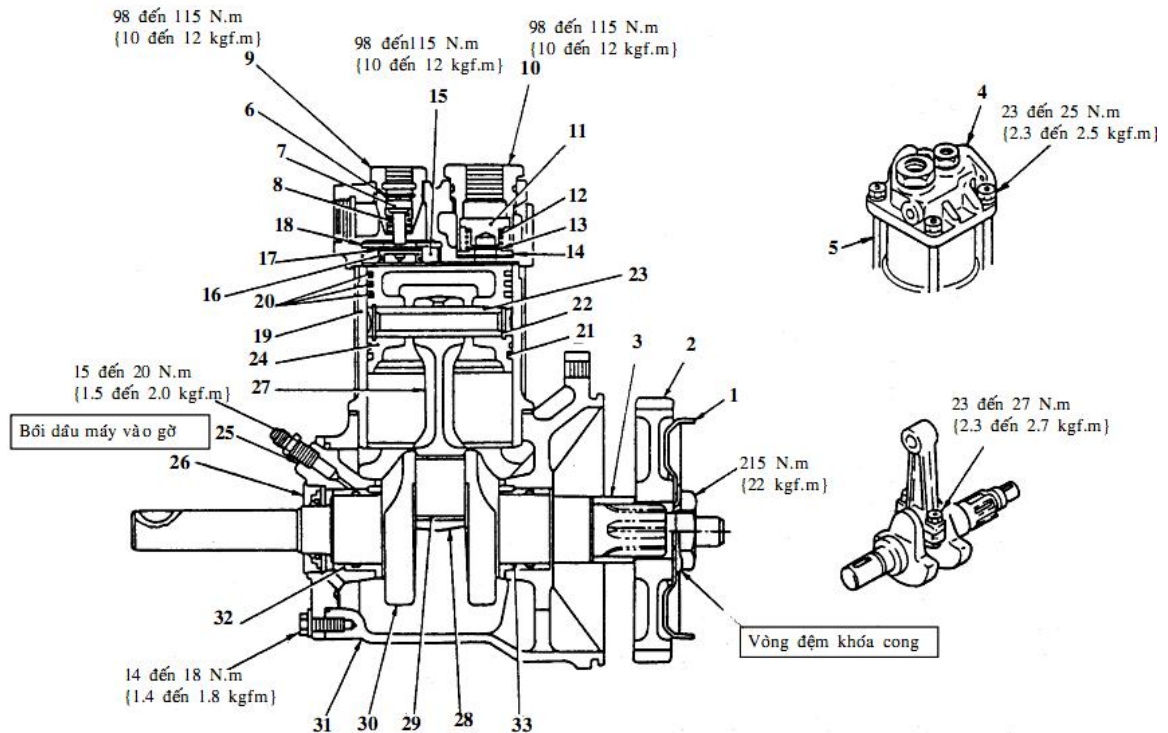
\* Sửa chữa:

- Sửa chữa máy nén khí tương tự như động cơ nổ (tham khảo phần cơ khí động cơ)

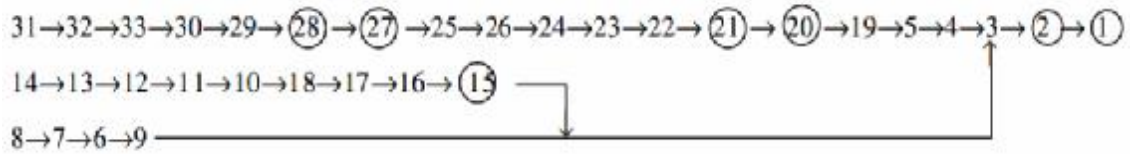


Hình 5.2. Trình tự tháo rời máy nén khí.

d. Lắp ráp máy nén khí.



Hình 5.3. Trình tự lắp ráp máy nén khí.

**Thứ tự lắp:**

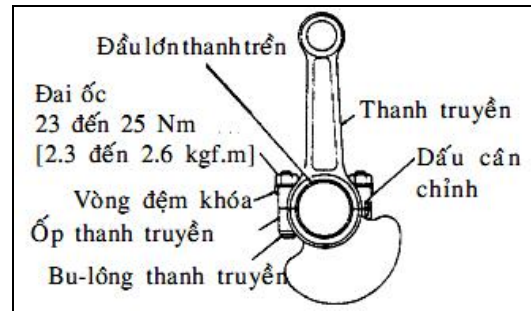
Đối với việc lắp các bộ phận có số được khoanh tròn, tham khảo thao tác được mô tả dưới đây.

**\* Lắp thanh truyền**

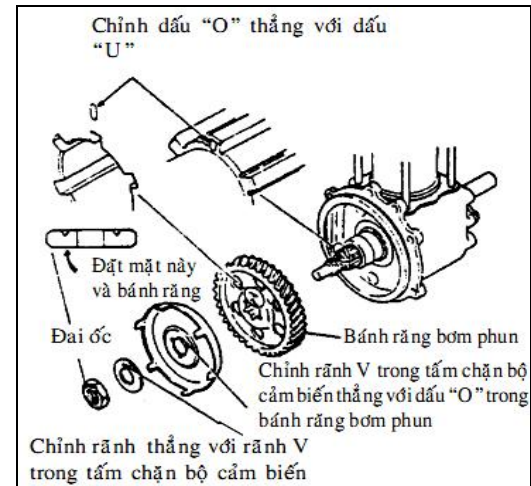
Lắp theo dấu cân chỉnh của thanh truyền và dấu cân chỉnh của gối đỡ ở trên cùng một bên.

**\* Lắp xéc măng pít tông.**

- Chia đúng miệng xéc măng, lắp đúng chiều.

**\* Lắp bánh răng bơm cao áp**

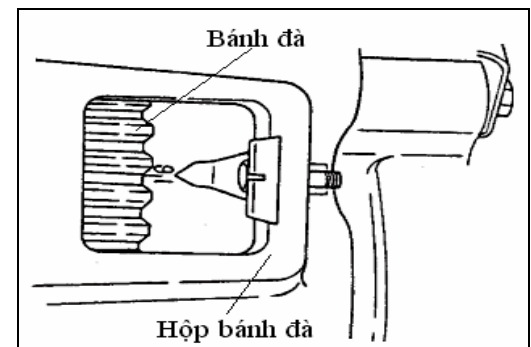
Lắp bánh răng phun, tấm chặn bộ cảm biến, và đai ốc như hướng dẫn trong hình.

**e. Lắp máy nén khí lên xe.**

Quay cho động cơ xoay để chỉnh cho mũi tên/ kim trên máy thẳng hàng với rãnh được khắc "1.6" và để đẩy pít tông xy lanh số 1 tại vị trí TDC của nó trên thì nén.

Kim : Cửa kiểm tra hộp bánh đà

Rãnh khắc : Chu vi bánh đà



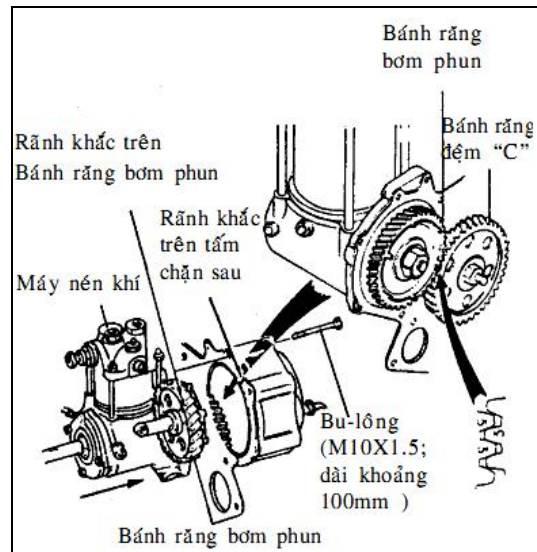
Ở vị trí mà không có khoảng trống của van, thì pít tông xy lanh số 6 nằm ở tại điểm chết trên. Tua cho động cơ quay 360°C.

**Chú ý:**

Ở vị trí động cơ cần được quay, hãy quay nó bằng tay một góc 180° hoặc hơn theo hướng quay thông thường.

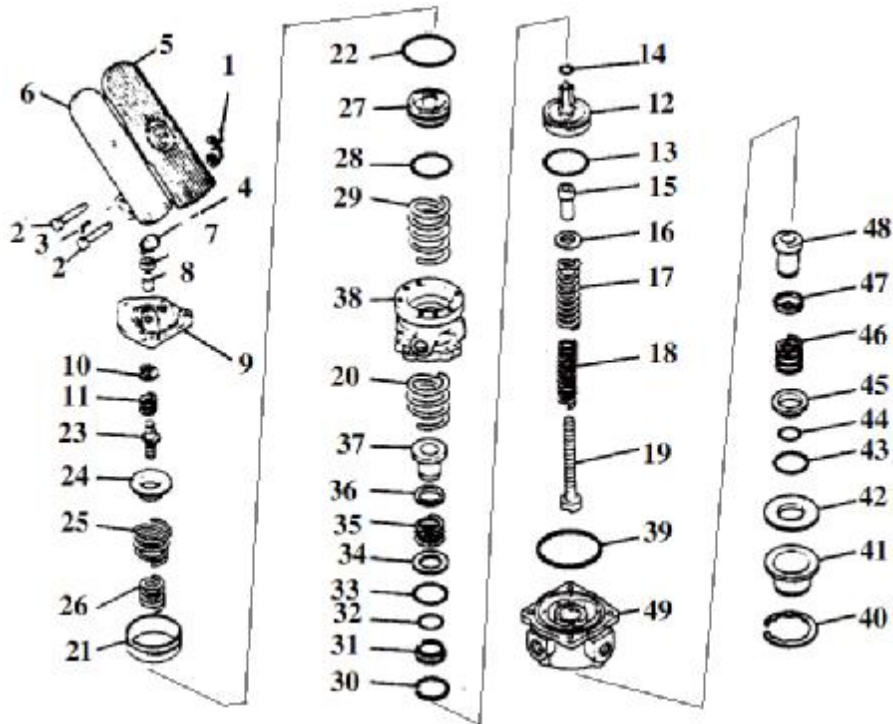
Chèn 1 bu lông (M10 X 1.5 ; dài khoảng 100 mm) từ phía sau/đuôi của hộp bánh đà để đỡ máy nén khí. Với con bu lông được sử dụng làm định hướng, hãy ấn chèn máy nén khí vào lỗ lắp hộp bánh đà. Tại một vị trí mà bề mặt sau của bánh răng bơm phun và bánh răng đệm C tiếp xúc nhau, hãy chỉnh cho rãnh được đánh dấu của tấm bánh răng khớp với bề mặt răng của bánh răng bơm.

Sau đó đẩy máy nén khí vào.



## 5.2.2 Tổng phanh khí (Tổng van khí kép).

### 5.2.2.1 Trình tự tháo.



**Hình 5.4. Trình tự tháo (Tháo theo thứ tự các số ở bên dưới).**

1. Khoen chặn; 2. Trục thẳng; 3. Trục L; 4. Con lãn; 5. Nắp đây bàn đạp; 6. Bộ bàn đạp; 7. Đế chân; 8. Trục trượt; 9. Bộ tấm chặn; 10. Vòng chặn; 11. Lò xo; 12. Pít tông rơ le; 13. Vòng đệm đàn hồi; 14. Vòng đệm đàn hồi; 15. Ống lồng; 16. Vòng đệm; 17. Lò xo bên ngoài ống lót; 18. Lò xo bên trong ốc vít; 19. Ốc vít; 20. Lò xo pít tông rơ le; 21. Ống nối; 22. Vòng đệm đàn hồi; 23. Bu lông tự khóa; 24. Đế lò xo; 25. Lò xo bên ngoài pít tông chính; 26. Lò xo bên trong pít tông chính; 27. Pít tông chính; 28. Vòng đệm đàn hồi; 29. Lò xo pít tông chính; 30. Vòng chặn; 31. Cái cản xu páp nạp chính; 32. Vòng đệm đàn hồi; 33. Vòng đệm đàn hồi; 34.

Vòng đệm; 35. Lò xo xu páp nạp chính; 36. Vòng đệm; 37. Xu páp nạp chính; 38. Thân; 39. Vòng đệm đàn hồi; 40. Vòng chặn; 41. Bộ nắp đậy lỗ thải; 42. Vòng đệm; 43. Vòng đệm đàn hồi; 44. Vòng đệm đàn hồi; 45. Cái cản xu páp nạp phụ; 46. Lò xo xu páp nạp phụ; 47. Cái cản xu páp; 48. Xu páp nạp phụ; 49. Nắp đậy

**Chú ý:**

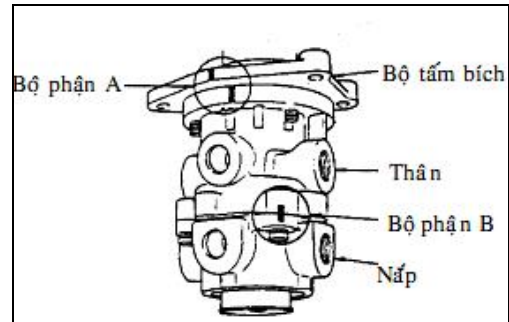
- Trước khi tháo, phải quét sạch bụi, bẩn và các ngoại vật khác trên bề mặt. Trong quá trình thao tác, phải hết sức cẩn thận để tránh rơi các ngoại vật vào.

- Đánh dấu kí hiệu trước khi tháo:

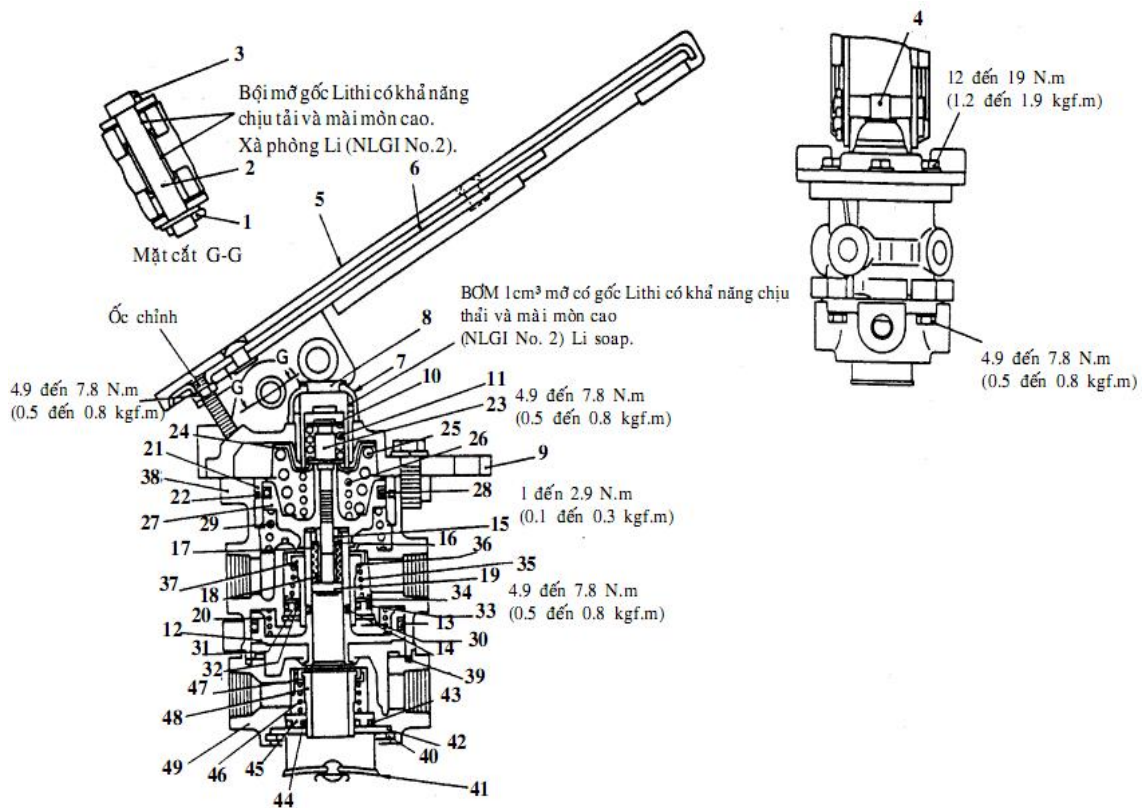
Đánh các dấu kí hiệu trên mỗi khe tiếp xúc trước khi tháo.

+ Bộ phận A: Tấm bích và thân

+ Bộ phận B: thân và nắp đậy



**5.2.2.2 Trình tự lắp.**

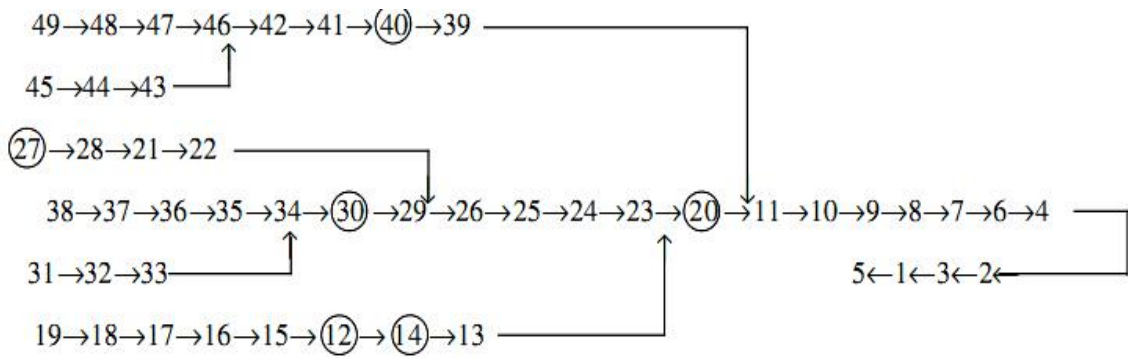


**Hình 5.5. Lắp tổng phanh khí kép.**

**Chú ý:**

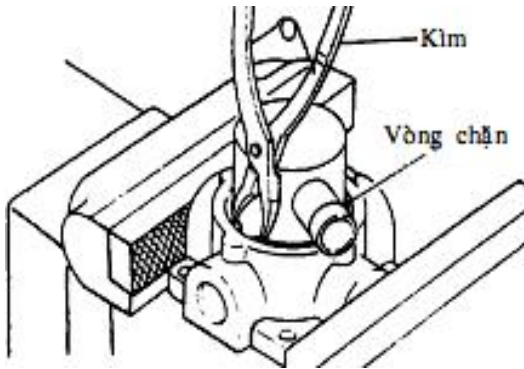
Bôi mỡ gốc Lithi [Xà phòng Li (NLGI No.2) loại đa tính năng vào các vòng đệm đàn hồi và mặt trượt, mặt trượt kim loại bên trong của chúng và các rãnh vòng đệm đàn hồi, các bề mặt trượt của pít tông.

**\* Thứ tự lắp:**

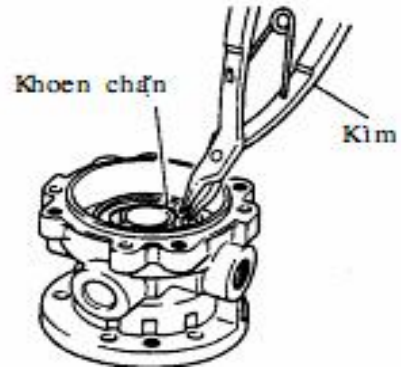


\* Đối với việc lắp các bộ phận có số khoanh tròn, tham khảo thao tác mô tả trên đây:

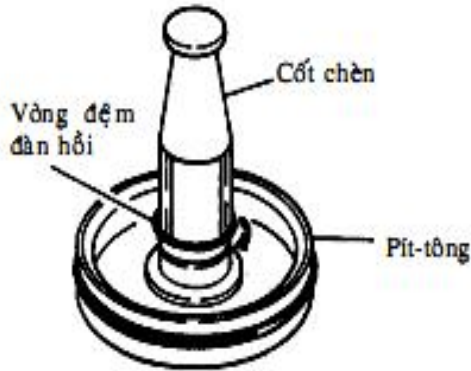
- Lắp vòng chặn:



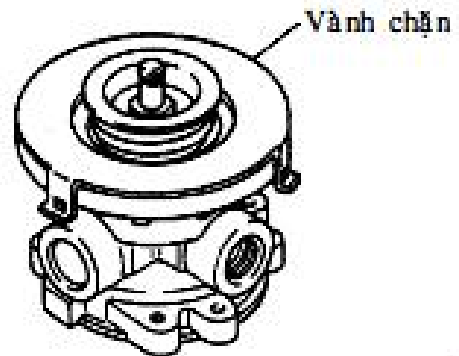
*Lắp nắp xả/ thải*



*Van nạp*



*Lắp vòng đệm đàn hồi pít tông*



*Khóa pít tông*

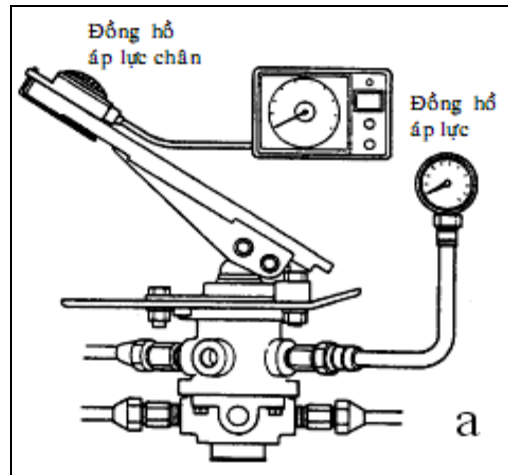
### 5.2.2.3 Trình tự kiểm tra sau khi lắp.

- Kiểm tra và điều chỉnh sau khi lắp:

+ Lắp đồng hồ áp lực [có khả năng đo đến 980 kPa {10 kgf/cm<sup>2</sup>} hoặc hơn nữa] vào ra chính của van phanh kép.

+ Gắn đồng hồ áp lực chân vào bàn đạp phanh .

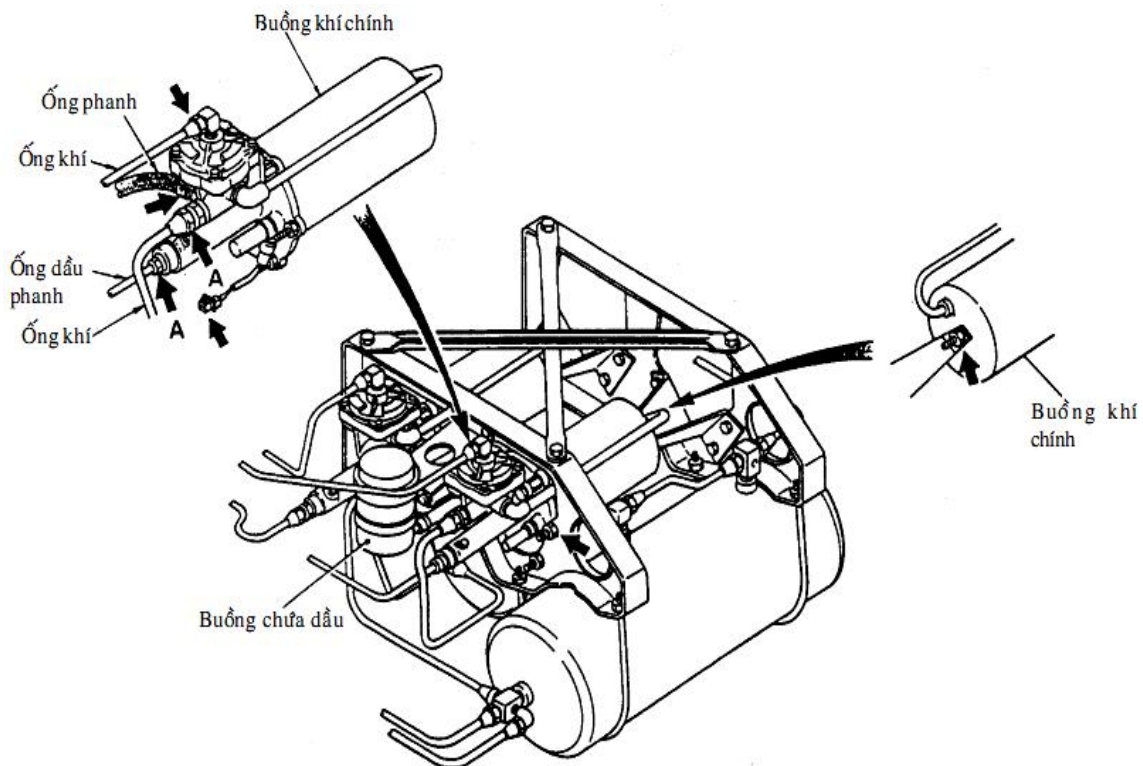
+ Tăng áp lực bồn khí lên 685 kPa {7 kgf/cm<sup>2</sup>} và kiểm tra xem có rò rỉ khí không.



**Hình 5.6. Kiểm tra tổng phanh khí kép sau khi lắp.**

### 5.2.3 Tháo, kiểm tra, lắp bộ tăng áp buồng phanh. (Hệ thống phanh thủy- khí).

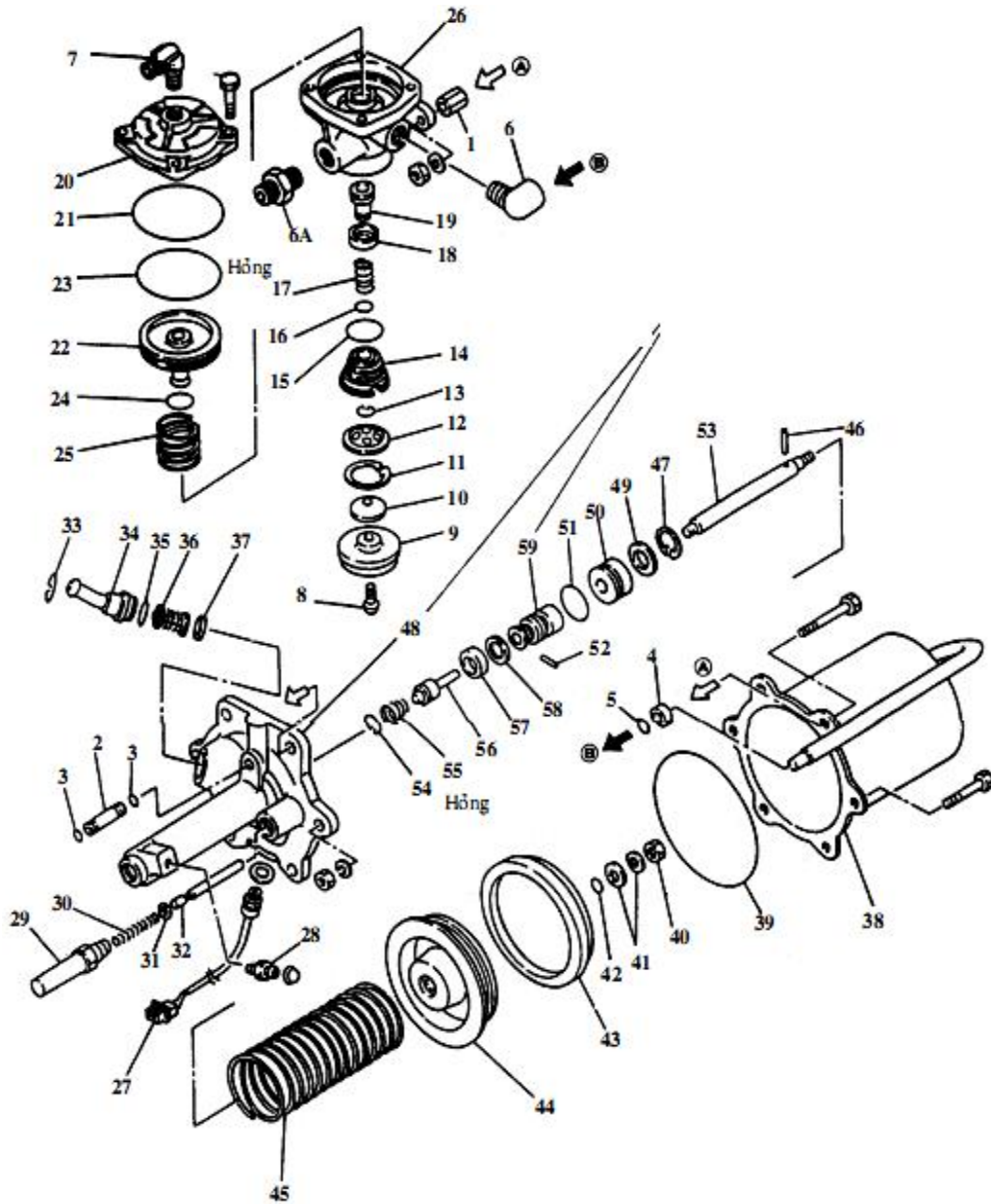
#### 5.2.3.1 Quy trình tháo trên xe.



**Hình 5.7. Tháo bộ tăng áp lực phanh trên xe.**

- Nới đường ống khí cho không khí xả ra hết
- Tháo các đường ống khí nén
- Tháo đường dầu phanh
- Tháo các bu lông bắt bộ tăng áp phanh và tháo bộ tăng áp phanh ra ngoài

### 5.2.3.2 Quy trình tháo rời bộ tăng áp buồng phanh.



**Hình 5.8. Tháo rời bộ tăng áp lực phanh.**

**Trình tự tháo:**

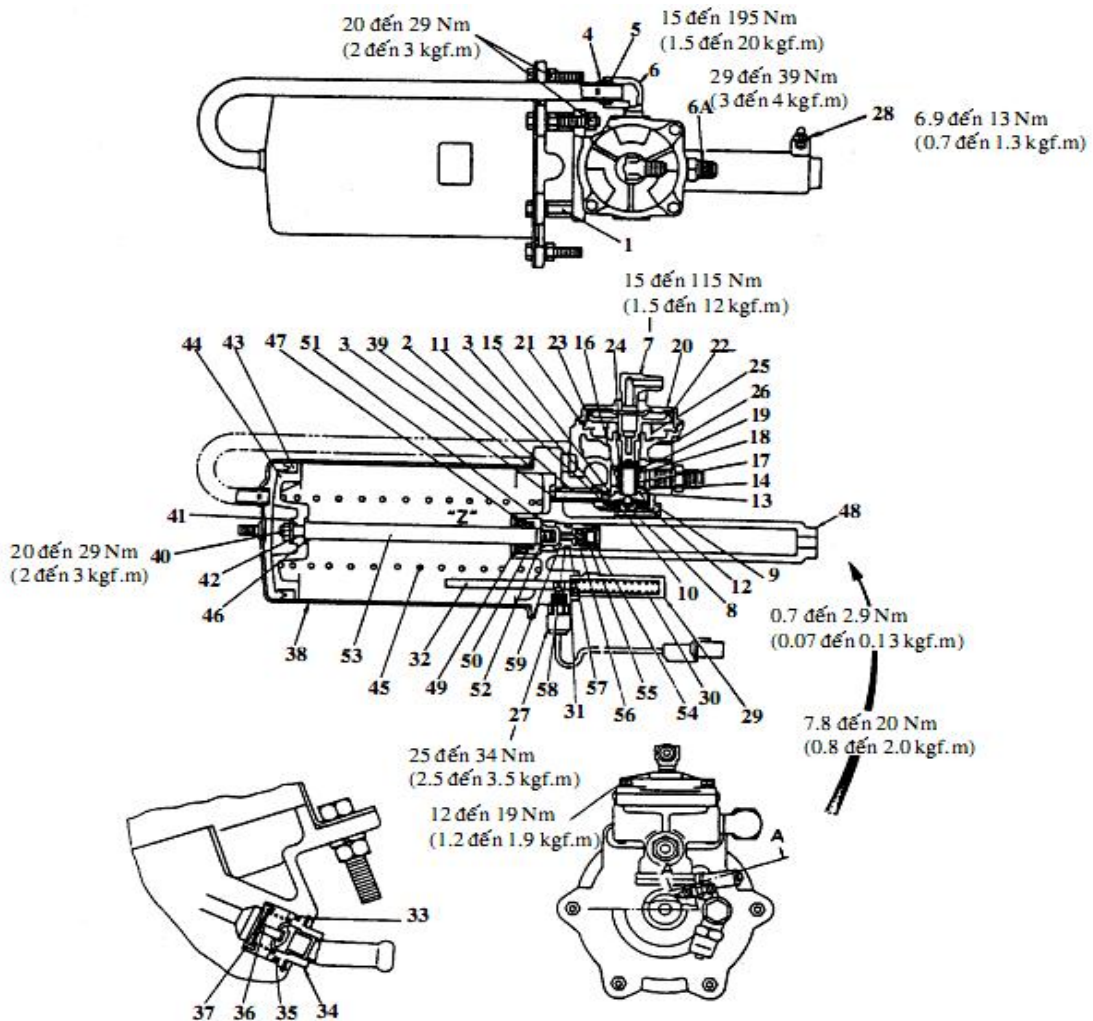
- |                   |                       |                            |
|-------------------|-----------------------|----------------------------|
| 1. Đai ốc         | 26. Thân rơ le xu páp | 27. Bộ công tắc            |
| 2. Ống            | 20. Nắp rơ le xu páp  | 28. Ốc đầu hút             |
| 3. Vòng đệm chữ O | 21. Vòng đệm chữ O    | 29. Chặn                   |
| 4. Khâu ống       | 22. Rơ le pít tông    | 30. Lò xo hồi lực          |
| 5. Vòng đệm chữ O | 23. Vòng đệm chữ O    | 31. Vòng đệm lò xo hồi lực |
| 6. Khớp nối L     | 24. Vòng đệm chữ O    | 32. Trục                   |
| 6A. Đầu nối       | 32. Trục              | 46. Chốt thẳng             |
| 7. Khớp nối L     | 33. Khoen chặn        | 47. Khoen chặn             |
| 8. Ốc             | 34. Bộ khớp nối       | 48. Bộ thân xy lanh        |

- |                          |                            |                            |
|--------------------------|----------------------------|----------------------------|
| 9. Nắp phốt nước         | 35. Vòng đệm chữ O         | 49. Vòng đệm               |
| 10. Nắp xả               | 36. Bộ chặn                | 50. Bộ chặn                |
| 11. Khoen chặn           | 37. Van bi                 | 51. Vòng đệm chữ O         |
| 12. Đế xu páp            | 38. Bộ vỏ xy lanh          | 52. Chốt thẳng             |
| 13. Khoen chặn           | 39. Vòng đệm chữ O         | 53. Trục đẩy               |
| 14. Ống hướng xu páp     | 40. Đai ốc pít tông        | 54. Khoen chặn             |
| 15. Vòng đệm chữ O       | 41. Vòng đệm               | 55. Lò xo                  |
| 16. Vòng đệm chữ O       | 42. Vòng đệm chữ O         | 56. Bộ phốt xu páp         |
| 17. Lò xo xu páp         | 43. Gioăng cao su          | 57. Chén pít tông thủy lực |
| 18. Cái cản xu páp       | 44. Đĩa pít tông           | 58. Khoen đục phòng lực    |
| 19. Bộ xu páp nạp        | 45. Pít tông lò xo hồi lực | 59. Pít tông thủy lực      |
| 25. Lò xo pít tông rơ le |                            |                            |

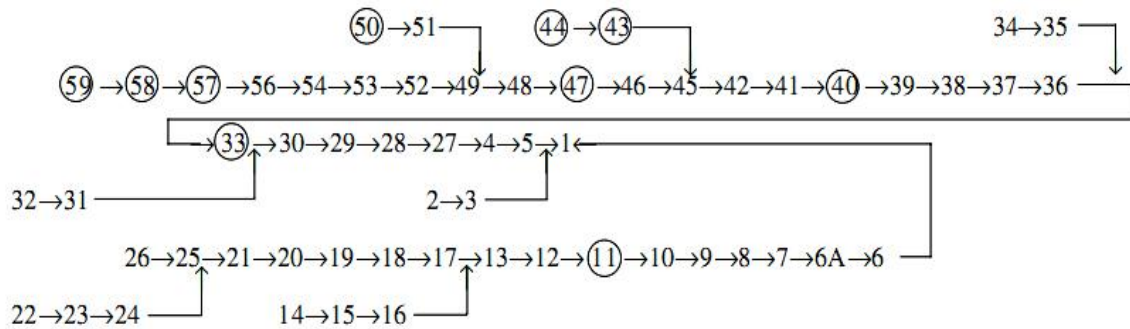
### 5.2.3.3 Quy trình kiểm tra.

- Kiểm tra các cúp pen, pít tông, xy lanh, các van, lò xo,...
- Nếu các chi tiết bị hư hỏng thì phải sửa chữa hoặc thay thế

### 5.2.3.4 Quy trình tháo lắp bộ tăng áp buồng phanh.



Hình 5.9. Lắp ráp bộ tăng áp lực phanh.



**Chú ý:**

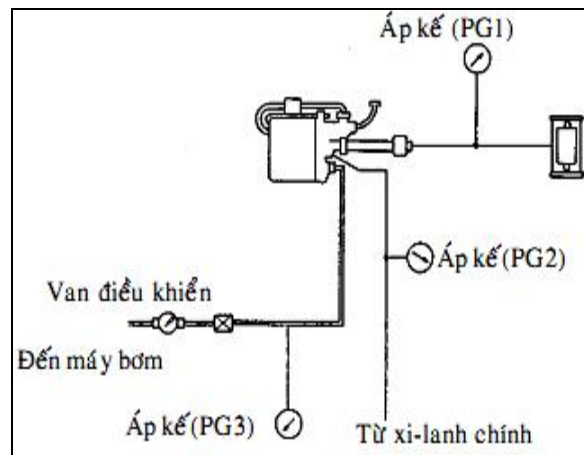
- Thay đúng các bộ phận của bộ tăng áp phanh
- Lắp đúng chiều các cúp pen.
- Bôi mỡ chuyên dùng vào các cúp pen, gioăng làm kín.
- Xiết các bu lông đúng mô men tiêu chuẩn.

**5.2.3.5 Kiểm tra chức năng sau khi lắp lại.**

\* Kiểm tra khả năng hoạt động:

Lắp buồng khí chủ vào xe và thực hiện thử nghiệm khả năng hoạt động bằng cách sử dụng một bộ thử xách tay.

- Cài đặt đồng hồ áp lực:
- + Đấu nối một đồng hồ báo áp lực không khí (PG1) vào một bên bàn đạp phanh của van rơ le.



**Hình 5.10. Kiểm tra khả năng hoạt động bộ tăng áp buồng phanh.**

Đấu nối một đồng hồ áp lực không khí (PG3) vào cạnh bình khí của van rơ le.

+ Tháo đầu nạp không khí ra khỏi xy lanh thủy lực và đấu nối 1 đồng hồ áp lực (PG2) trong vị trí của nó.

- Thực hiện từng mục thử liệt kê trong bảng sau khi tắt động cơ và tiếp tục khởi động động cơ và áp lực không khí dâng lên tới 590 kPa {6 kgf/cm<sup>2</sup>}.

Mục thử (1)	Điều kiện thử (2)	Tiêu chuẩn bộ phụ tùng (3)	Giới hạn (4)	Sửa chữa, v.v..... (5)
Độ kín không khí của van rơ le lúc không tải	Áp lực không khí sụt xuống sau khi giảm áp lực 15 giây.	-	Đồng hồ áp lực không khí (PG3) chỉ: 39 kPa [0.4 kgf/cm <sup>2</sup> ]	Thay thế van rơ le

(1)	(2)	(3)	(4)	(5)
Độ kín không khí của van rơ le lúc đủ tải	Áp lực không khí sụt xuống sau khi giảm áp lực 15 giây. Khi đạp hết phanh.	-	Đồng hồ áp lực không khí (PG3) chỉ: 59 kPa [0.6 kgf/cm <sup>2</sup> ]	Thay thế xu páp nạp, vòng đệm chữ O hoặc pít tông lực nếu bộ phận nào bị lỗi.
Vận hành lúc đủ tải	Đồng hồ áp lực dầu chỉ khi đạp hết phanh và đồng hồ áp lực khí báo hiệu chỉ 590 kPa (6kgf/cm <sup>2</sup> )	Đồng hồ áp lực dầu (PG2) chỉ: 14.7 đến 16.1 Mpa [150 đến 164 kgf/cm <sup>2</sup> ]	Đồng hồ áp lực dầu (PG2) chỉ: 14.4 MPa [147 kgf/cm <sup>2</sup> ] hay nhỏ hơn 16.4 MPa [167 kgf/cm <sup>2</sup> ] hoặc hơn.	Thay thế phốt xu páp, nắp chụp pít tông thủy lực hoặc gioăng cao su nếu bộ phận nào bị lỗi.
Áp lực khởi động buồng khí chủ	Áp lực không khí mà ở đó đồng hồ áp lực bắt đầu dao động khi đạp phanh từ từ.	Đồng hồ áp lực không khí (PG1) chỉ: 34 đến 54 kPa [0.35 đến 0.55 kgf/cm <sup>2</sup> ]	78 kPa [0.8 kgf/cm <sup>2</sup> ]	Thay thế van rơ le, lò xo
Áp lực dư	Áp lực dầu khi đạp phanh và chúng được thả/ xả	Đồng hồ áp lực dầu (PG2) chỉ: 78.4 đến 127.4 kPa [0.8 đến 1.3 kgf/cm <sup>2</sup> ]	Đồng hồ áp lực dầu (PG2) chỉ: 59 kPa [0.6kgf/cm <sup>2</sup> ] đến 55 kPa 1.6 kgf/cm <sup>2</sup>	Thay thế van dư hoặc lò xo nếu bộ phận nào bị lỗi.

#### 5.2.4 Tháo, kiểm tra, sửa chữa, lắp buồng phanh đơn (bát phanh).

##### 5.2.4.1 Tháo buồng phanh trên xe.

- Tháo lỏng các bu lông bắt buồng phanh, ống hơi rời và thanh đẩy rời ra khỏi bộ điều chỉnh và tháo buồng phanh ra khỏi xe.

##### 5.2.4.2 Tháo rời buồng phanh.

###### **Chú ý:**

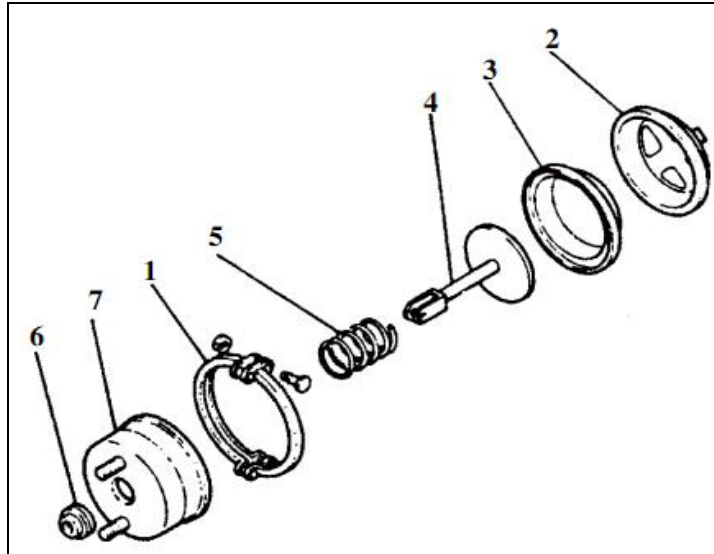
- Trước khi tháo hãy lòi thanh đẩy và cố định nó hoàn toàn.
- Khi làm phải cẩn thận để tránh lò xo hồi lực bị bung ra.

- Trước khi tháo ra phải đánh dấu trên buồng phanh các vị trí lắp ban đầu của đĩa và vòng kẹp để ráp lại.

- Tháo buồng phanh bằng cách nới lỏng đai ốc lắp.

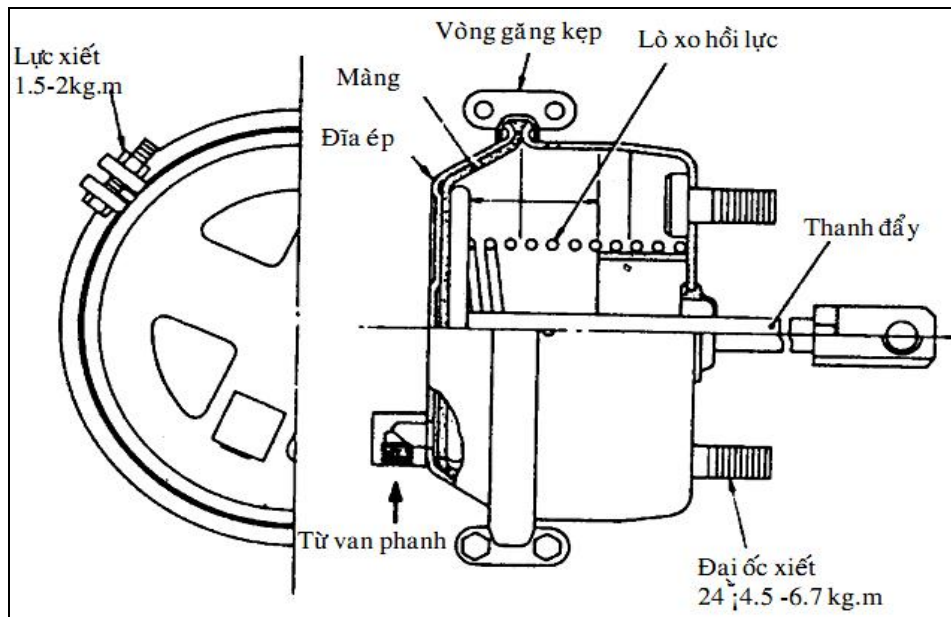
1. Vòng răng kẹp
2. Đĩa ép
3. Màng
4. Thanh đẩy thuận
5. Lò xo hồi lực
6. Nắp ngăn bụi
7. Đĩa không ép hoàn

toàn



**Hình 5.11. Tháo rời buồng phanh.**

#### 5.2.4.3 Lắp buồng phanh.



**Hình 5.12. Lắp ráp buồng phanh.**

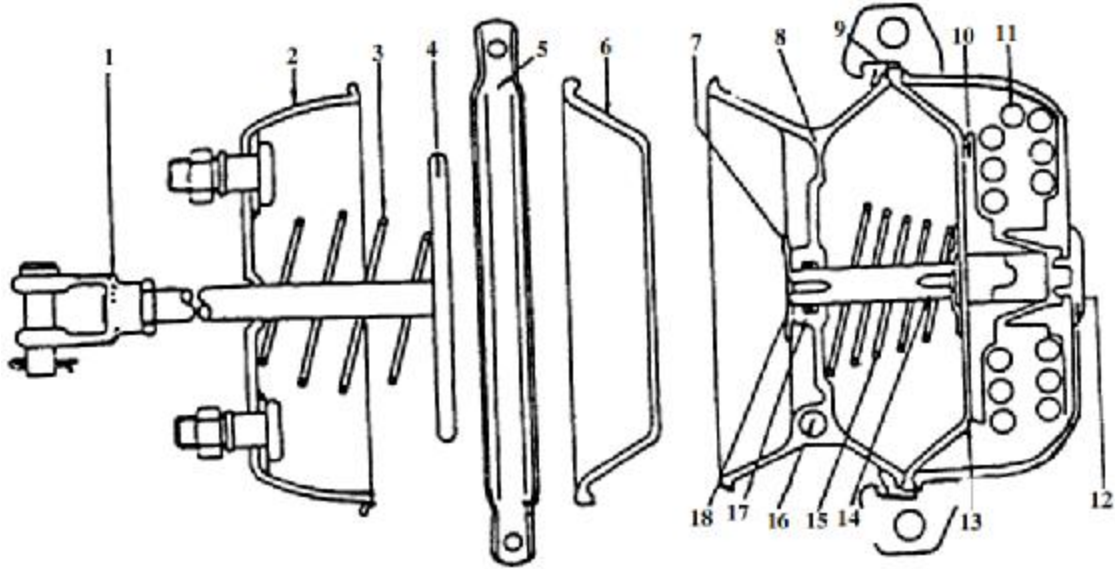
- Lắp ngược với tháo.
- Lắp đúng các dấu đã đánh trước khi tháo.

#### 5.2.4.4 Lắp buồng phanh lên xe.

- Lắp các bu lông liên kết chắc chắn.
- Lắp ty đẩy liên kết với bộ điều chỉnh
- Lắp đường dẫn khí vào buồng phanh
- Vận hành và kiểm tra độ kín của buồng phanh.

### 5.2.5 Tháo, kiểm tra, sửa chữa, lắp buồng phanh kép (bát phanh kép).

- Tháo, kiểm tra, sửa chữa, lắp buồng phanh kép (bát phanh kép) cũng tương tự buồng phanh đơn.



**Hình 5.13. Tháo, lắp buồng phanh kép.**

- |  |   |
|--|---|
| 1. Bộ kẹp chữ U                                  | 9. Kẹp nối của buồng phanh đũa và bộ tiếp hợp |
| 2. Vỏ phanh thường                               | 10. Đĩa áp suất                               |
| 3. Lò xo hồi lực màng phanh thường               | 11. Lò xo máy nén                             |
| 4. Thanh đẩy                                     | 12. Nút ngoài ốc xả                           |
| 5. Kẹp nối của bộ tiếp hợp và buồng phanh thường | 13. màng phanh đũa                            |
| 6. Màng phanh thường                             | 14. Thanh đẩy bộ tiếp hợp                     |
| 7. Đĩa thanh đẩy                                 | 15. màng phanh đũa                            |
| 8. Bộ tiếp hợp                                   | 16. Bộ ốc xả                                  |
|  | 17. Đệm chữ O                                 |
|  | 18. Vít ny lon                                |

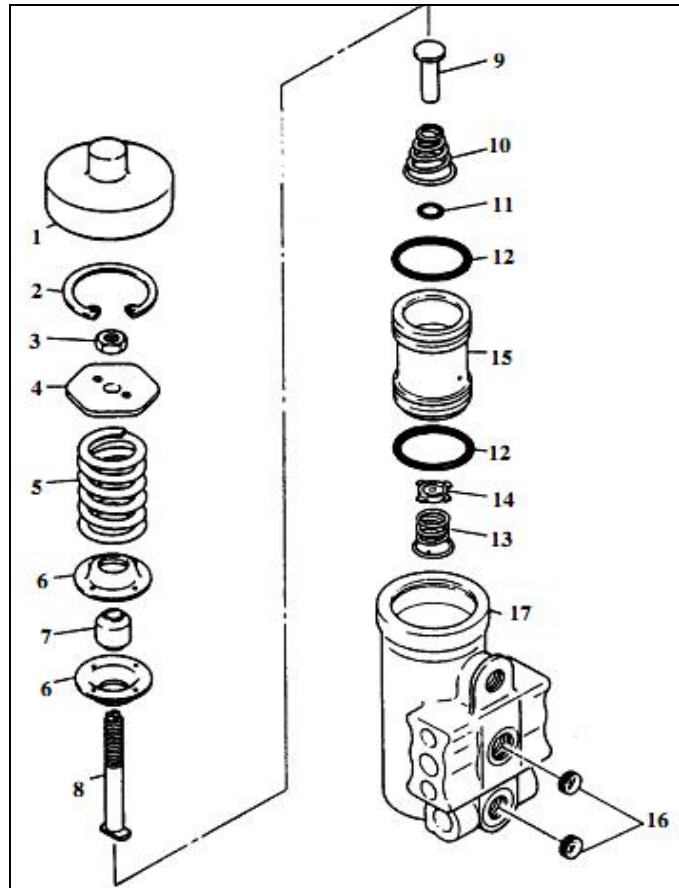
### 5.2.6 Bộ điều chỉnh áp suất không khí (Bộ điều áp).

a. Trình tự tháo rời bộ điều chỉnh áp suất.

- Tháo theo thứ tự các số ở (hình 5.14)

**Trình tự tháo**

1. Nắp đậy
2. Vòng đệm chữ C
3. Đai ốc hãm
4. Đế lò xo trên
5. Lò xo
6. Đế lò xo dưới
7. Trụ hướng lò xo
8. Ốc điều chỉnh
9. Ống thái
10. Lò xo ống thái
11. Vòng đệm chữ O
12. Vòng đệm chữ O
13. Lò xo xu páp
14. Xu páp
15. Pít tông
16. Lọc
17. Thân

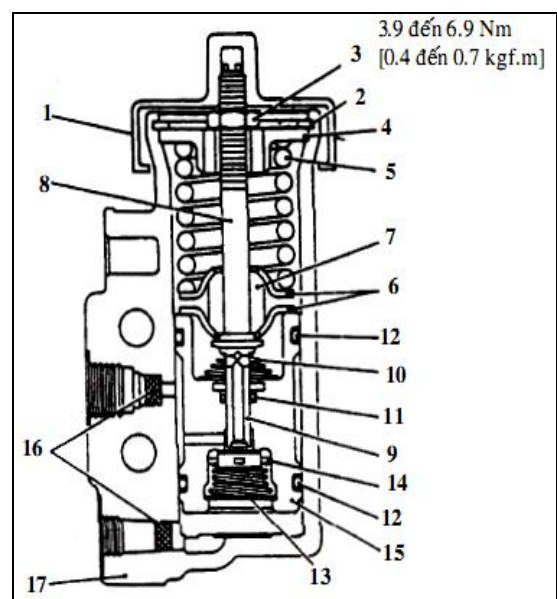
**Hình 5.14. Trình tự tháo bộ điều chỉnh áp suất.****b. Kiểm tra, sửa chữa bộ điều chỉnh áp suất.**

- Kiểm tra súp páp, lò xo, các gioăng đệm làm kín, pít tông - xy lanh,...
- Nếu các chi tiết bị hư hỏng thì phải sửa chữa hoặc thay mới

**c. Trình tự lắp bộ điều chỉnh áp suất.****Trình tự lắp:**

15→11→12→14→13→10→9→17→2→1→16

⑧→⑥→⑦→⑥→⑤→④→③

**Hình 5.15. Trình tự tháo bộ điều chỉnh áp suất.**

*d. Kiểm tra, điều chỉnh áp suất.*

*\* Kiểm tra chức năng:*

- Tháo van điều khiển trước bồn khí mà ống khí từ bộ sấy khí được nối vào đây, và gắn đồng hồ đo áp suất không khí thay vào đó.

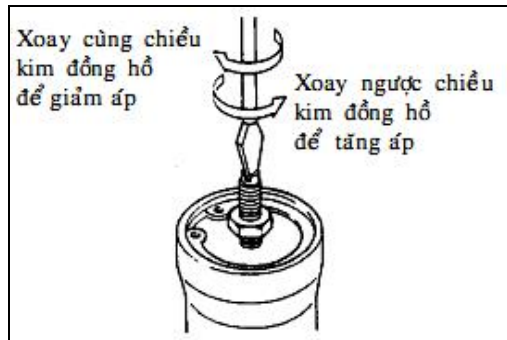
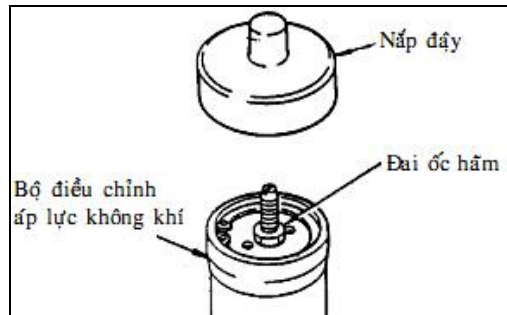
- Khởi động động cơ. Trong khi quan sát đồng hồ không khí, từ từ tăng áp lực không khí lên, và kiểm tra xem cao áp quy định mà ở đó kim của đồng hồ không khí dừng lại nằm trong các giới hạn chuẩn

*\* Điều chỉnh của áp suất:*

- Tháo nắp đáy ra khỏi bộ điều chỉnh áp lực không khí và nói lỏng đai ốc hãm.

- Khi kim đồng hồ không khí dừng lại, hãy vặn ốc điều chỉnh để đạt được giá trị theo tiêu chuẩn.

- Sau khi đã điều chỉnh đúng áp suất quy định, hãy đạp bàn đạp phanh để giảm áp lực không khí từ từ và hãy nhớ rằng kim đồng hồ bắt đầu bật lên cao lại ngay khi nó chỉ áp thấp.



**Chú ý:**

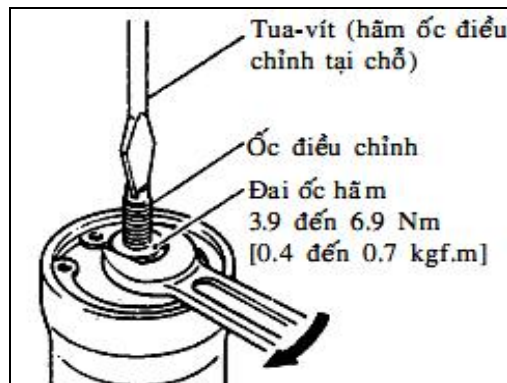
Nếu kim đồng hồ không khí không bật lên cao, hãy thay thế cả bộ.

- Xiết chặt đai ốc hãm, nhớ rằng ốc điều chỉnh không bị vặn/ xoay.

- Sau khi xiết chặt đai ốc hãm, kiểm tra lại áp suất để đảm bảo chúng đạt yêu cầu kỹ thuật.

**Chú ý:**

Nếu áp suất chưa đạt yêu cầu kỹ thuật, hãy điều chỉnh lại.



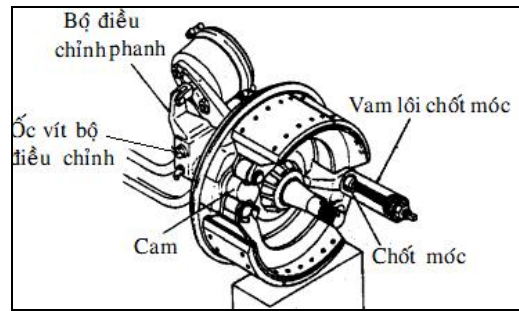
**5.2.7 Tháo, kiểm tra, sửa chữa, lắp cơ cấu phanh hơi.**

*a. Tháo cơ cấu phanh hơi.*

- Kê chèn bánh xe chắc chắn.
- Nói lỏng các bu lông bánh xe.
- Kích xe lên và tháo rời bánh xe.
- Tháo trống phanh.

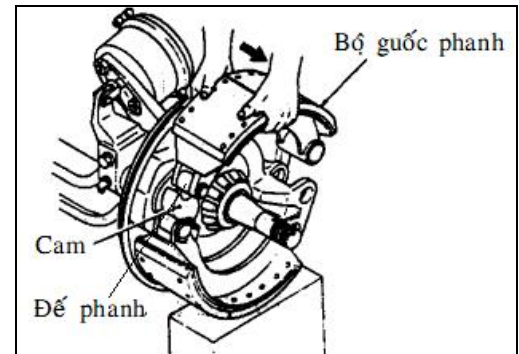
- Tháo bộ guốc phanh

Vặn ốc vít chỉnh bộ điều chỉnh độ chùng để cam không ép uốc phanh mở ra. Bằng công cụ chuyên dụng, hãy tháo chốt móc.

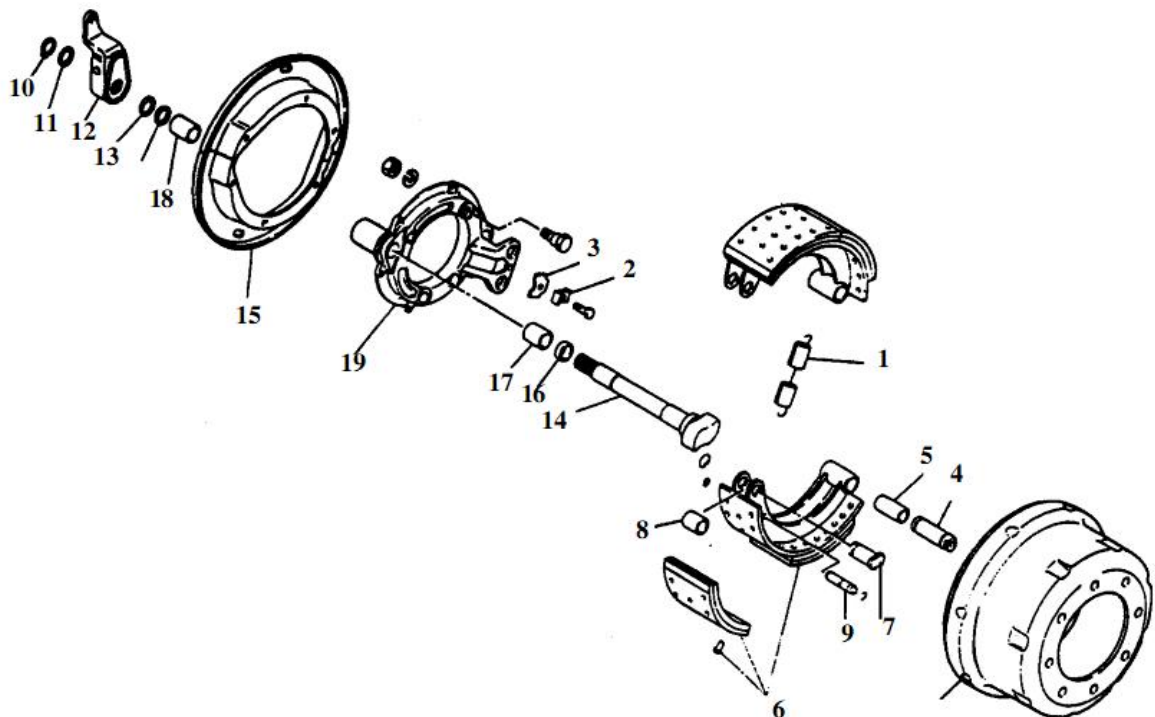


Tháo phần đế của bộ guốc phanh dưới ra khỏi giá móc. Tương tự cũng tháo phần đế của bộ guốc phanh trên.

Giữ chặt bộ guốc phanh trên và trượt theo đường hông để tháo bộ này ra khỏi cam. Sau đó tháo lò xo hoàn lực.



**Trình tự tháo:**



**Hình 5.16. Tháo rời cơ cấu phanh.**

1. Lò xo hồi lực; 2. Long đèn chặn chốt móc; 3. Đĩa chặn chốt móc;
4. Chốt móc; 5. Bạc lót; 6. Bộ guốc phanh; 7. Chốt trục lăn; 8. Trục lăn;
9. Chốt lò xo hồi lực; 10. Khoen chặn; 11. Đệm; 12. Bộ chỉnh độ lỏng của phanh;
13. Vòng đệm; 14. Trục cam; 15. Nắp ngăn bụi; 16. Phốt dầu;
17. Phốt ngăn bụi; 18. Bạc lót; 19. Giá đỡ móc

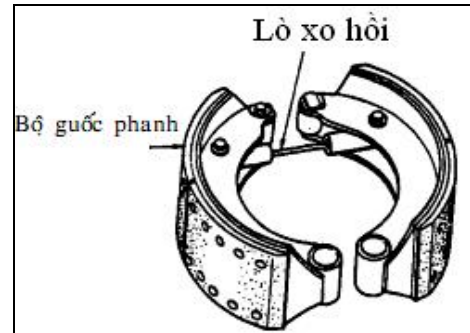
*b. Kiểm tra cơ cấu phanh hơi.*

\* Kiểm tra các chi tiết như lò xo, cam, chốt móc, má phanh, trống phanh,...

\* Nếu các chi tiết mòn vượt quá giá trị cho phép phải sửa chữa hoặc thay mới

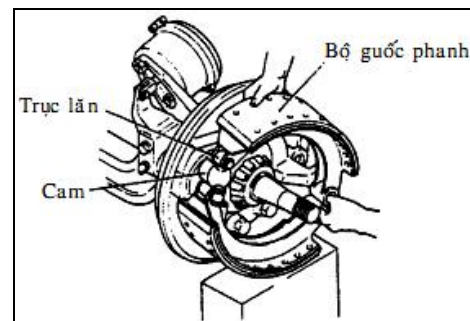
*c. Lắp cơ cấu phanh hơi.*

- Lắp bộ guốc phanh  
+ Lắp lò xo hồi lực vào guốc phanh ở cả 2 phía.



+ Bằng ngón trỏ và ngón cái của cùng một bàn tay và nhét vào lỗ bạc lót chốt trục móc của cả hai phanh và nâng bộ guốc phanh trên bằng tay khác.

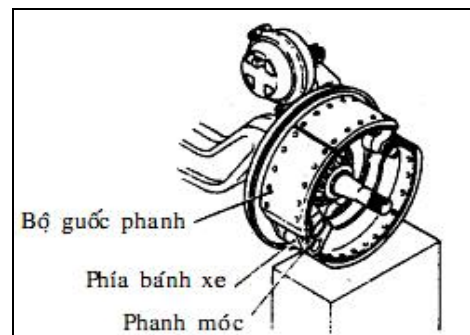
+ Lắp với trục lăn bộ guốc phanh vào cam và cho quay.



+ Lắp phía đế của bộ guốc phanh trên vào giá đỡ móc. Tương tự, lắp phía đế của bộ guốc phanh dưới vào giá đỡ móc.

+ Quay chốt móc và cố định nó với đĩa hãm.

- Lắp trống phanh
- Lắp bánh xe

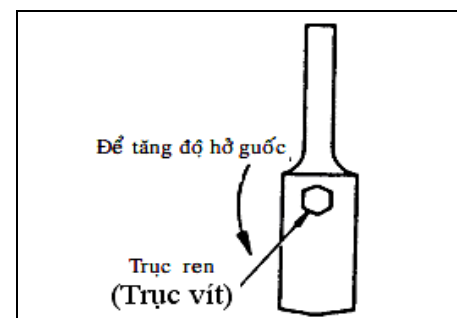


- Hạ kích và xiết lại bu lông bánh xe

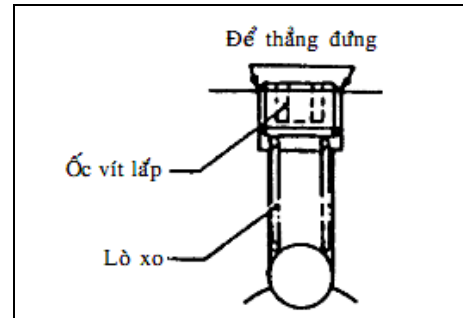
*d. Điều chỉnh khe hở má phanh và trống phanh.*

\* Kiểm tra trước khi chỉnh:

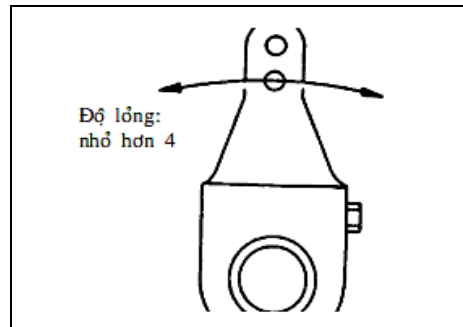
- Thực hiện những kiểm tra sau khi tháo chốt kẹp của cần đẩy buồng phanh quay trục ren theo hướng mũi tên như minh họa để bảo đảm rằng lực xiết quay là lớn hơn 0.5 kg.m



Nếu lực xiết nhỏ hơn giá trị quy định thì phải thay mới lò xo và vít gắn của bộ chỉnh độ chùng. Điều chỉnh vít gắn để đạt được lực xiết làm xoay (6 - 15) N·m (0.6 ~ 1.5) kgf·m, sau đó khóa ốc vít bằng cách đặt thẳng đứng ốc vít tại 2 điểm.

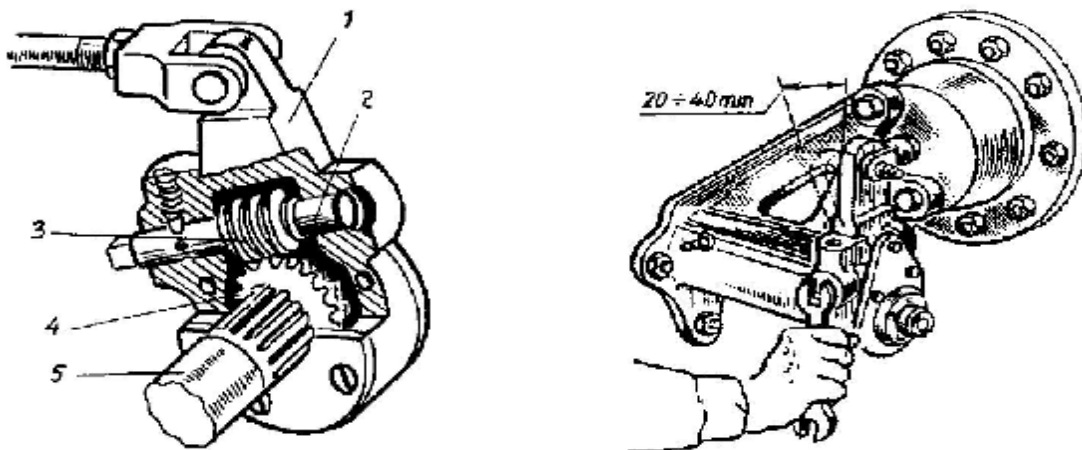


Quay bộ điều chỉnh sang phải và trái để kiểm tra độ lỏng. Nếu bộ điều chỉnh di chuyển xa hơn các giá trị giới hạn như trên hình vẽ thì phải thay nó.



\* Điều chỉnh khe hở phía trên giữa má phanh và trống phanh

- Xoay trục vít 2, ren vít 3 quay, làm vành răng 4 quay, làm cho trục cam lắp then hoa với then phía trong của vành răng quay làm cam 5 xoay đi một góc, hoặc đẩy hai guốc phanh đi ra (giảm khe hở) hoặc làm hai guốc sát vào (tăng khe hở).



**Hình 5.17. Điều chỉnh phanh bánh xe dẫn động khí nén.**

1. Được làm liền với nhau tạo thành giá đỡ và đòn đẩy; 2. Trục vít; 3. Răng vít;  
4. Vành răng; 5. Trục cam lệch tâm.

Với cơ cấu phanh hơi không thể điều chỉnh độ lặp từng má phanh cho nên yêu cầu độ mòn của hai má phanh của cùng một cơ cấu phanh phải như nhau, mới có khe hở giữa má phanh và tang trống như nhau khi điều chỉnh

Thông thường khi điều chỉnh khe hở người ta tiến hành theo kinh nghiệm:

- Kích cầu lên.

- Quay bánh xe ta tiến hành điều chỉnh: vặn chặt chốt lệch tâm để bánh xe ngừng quay sau đó nới ra từ từ để bánh xe quay được và không chạm sát má phanh là được, tiến hành điều chỉnh chốt lệch tâm của má phanh bên kia cũng tương tự.

Tiến hành điều chỉnh khe hở phía trên nhờ cam lệch tâm hoặc trục vít quay cam phanh cũng tương tự như điều chỉnh khe hở phía dưới.

**Chú ý:**

- Chiều dài cần đẩy bu lông phanh cần đạt được ở giá trị chuẩn khi lắp lại.

- Khi độ hở guốc phanh được điều chỉnh thì phải đảm bảo áp suất khí là từ (7.0~8.0) g/cm<sup>2</sup> trong bình khí.

**CHƯƠNG 6. BẢO DƯỠNG VÀ SỬA CHỮA CƠ CẤU PHANH TAY****Chương 6****Mã chương: MĐ 34 – 06****Mục tiêu:**

- Phát biểu đúng yêu cầu, nhiệm vụ của cơ cấu phanh tay
- Giải thích được cấu tạo và nguyên lý hoạt động của cơ cấu phanh tay
- Tháo lắp, nhận dạng và kiểm tra, bảo dưỡng sửa chữa được cơ cấu phanh tay đúng yêu cầu kỹ thuật
- Chấp hành đúng quy trình, quy phạm trong nghề công nghệ ô tô
- Rèn luyện tính kỷ luật, cẩn thận, tỉ mỉ của học viên.

## CHƯƠNG 6. BẢO DƯỠNG SỬ CHỮA CƠ CẤU PHANH TAY

### 6.1 CẤU TẠO CHUNG.

\* **Ưu điểm:** Kết cấu đơn giản, chăm sóc, sửa chữa dễ dàng.

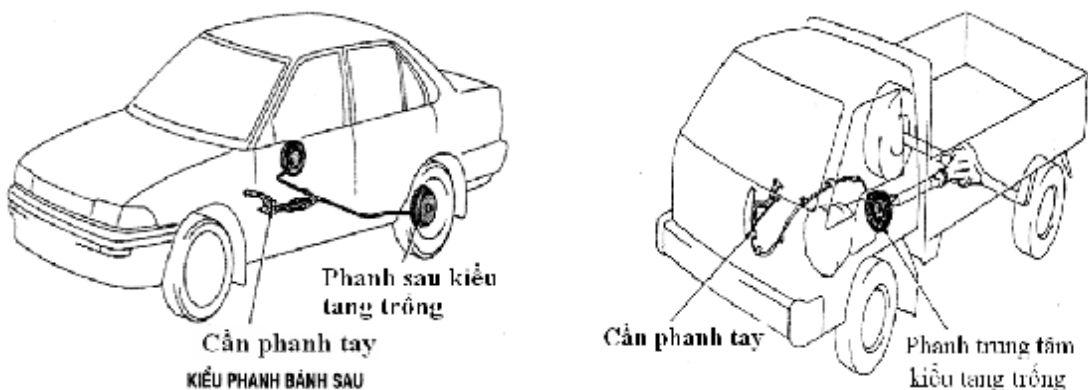
\* **Nhược điểm:** Mô men phanh nhỏ nên chỉ áp dụng cho ô tô du lịch, phanh tay, cho máy kéo có vận tốc nhỏ.

Phanh tay được dùng để dừng xe (đỗ xe) trên đường dốc hoặc đường bằng. Nói chung hệ thống phanh này được sử dụng trong trường hợp ô tô đứng yên không di chuyển trên các loại đường khác nhau.

Về cấu tạo phanh tay cũng bao gồm hai bộ phận chính đó là cơ cấu phanh và dẫn động phanh.

- Cơ cấu phanh có thể bố trí kết hợp với cơ cấu phanh của các bánh xe phía sau hoặc bố trí trên trục ra của hộp số.

- Dẫn động phanh của hệ thống phanh tay hầu hết là dẫn động cơ khí được bố trí và hoạt động độc lập với dẫn động phanh chính và được điều khiển bằng tay, vì vậy mà gọi là phanh tay.



**Hình 6.1. Cấu tạo chung của hệ thống phanh tay.**

#### 6.1.1 Phanh tay (phanh đỗ) bố trí trên trục ra của hộp số (Loại cần điều khiển trực tiếp trên hộp số).

##### a. Cấu tạo.

Trên vỏ của hộp số có bắt mâm phanh cố định 17 mà trên đó lắp chốt guốc phanh 7 và trục cam ép 16. Hai guốc phanh được lắp trên chốt cố định và được điều khiển bằng cam phanh. Trên mặt bích của trục thứ cấp hộp số có lắp trống phanh 2 (bích này được ghép với mặt bích của trục các đăng).

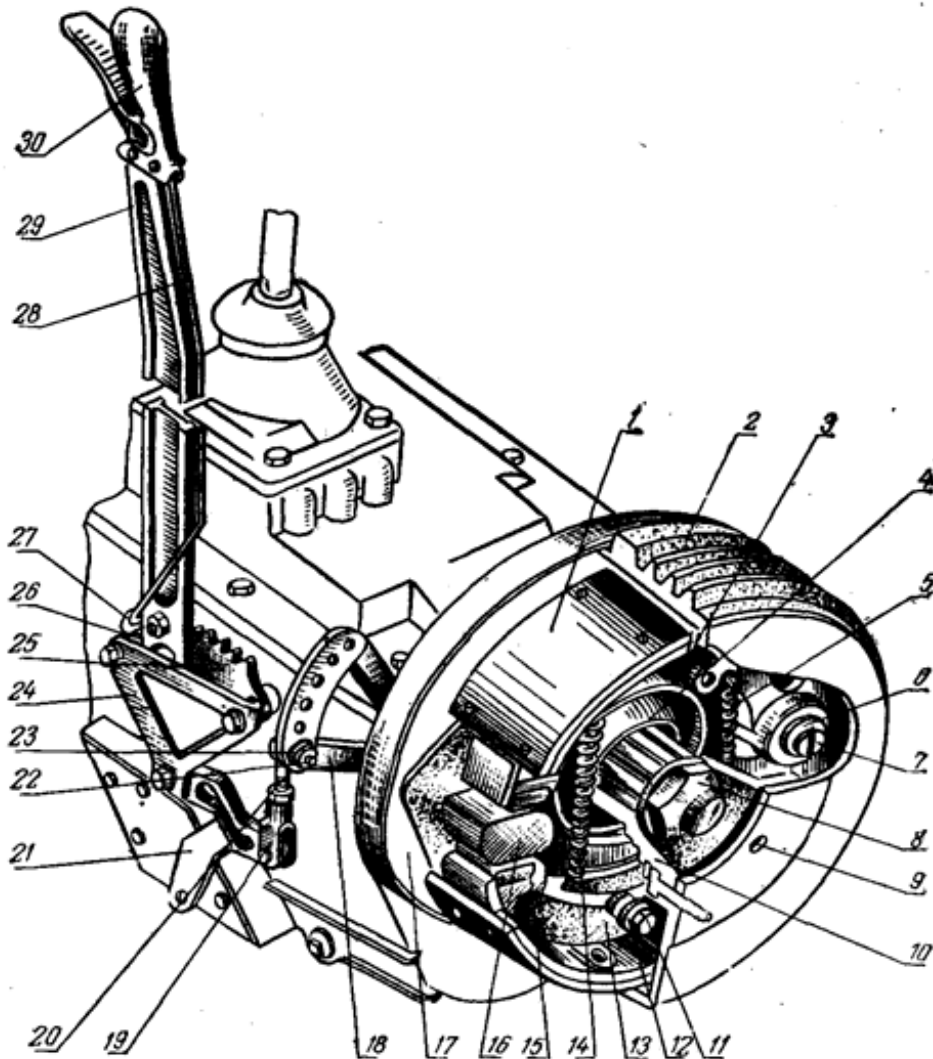
Phần dẫn động bao gồm cần phanh tay 29, cơ cấu hãm bao gồm tay điều khiển 30, thanh kéo 28 và cóc hãm 27. Cần phanh tay 29 được quay quanh một chốt bản lề cố định và đầu dưới liên kết với thanh kéo 19 và đòn quay 18. Một đầu của đòn quay 18 được lắp cố định với đầu trục cam ép 16.

*b. Hoạt động.*

*\* Khi kéo phanh:*

Khi kéo cần phanh 29 về phía sau thông qua các khâu khớp dẫn động làm đòn quay 18 dẫn động cam ép quay một góc. Cam ép, ép lên hai đầu của hai guốc phanh làm hai guốc phanh bung ra ôm sát vào trống phanh, làm trống phanh cố định.

Do trống phanh lắp cố định với trục các đăng nên toàn bộ trục các đăng, truyền lực chính, bán trục và các bánh xe cũng được hãm cứng.



**Hình 6.2. Cấu tạo phanh tay bố trí trên trục ra của hộp số.**

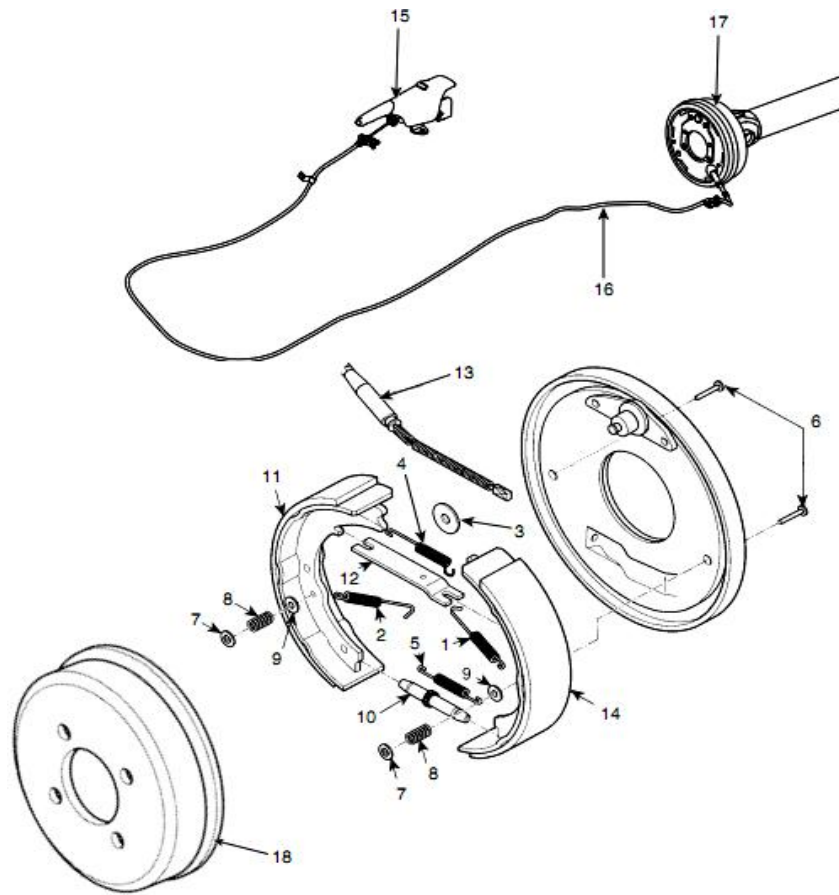
*\* Khi nhả phanh:*

Bóp tay điều khiển 30 để nhả cóc hãm và dây cần phanh 29 trở về vị trí ban đầu, lúc đó cam ép trở về vị trí trung gian, các guốc phanh được lò xo co lại tạo khe hở giữa má phanh và trống phanh, trống phanh được quay tự do.

*\* Phanh tay bố trí trên trục ra của hộp số (điều khiển bằng dây cáp)*

- Cấu tạo và hoạt động :

Tương tự như phanh tay bố trí ở các bánh xe phía sau.

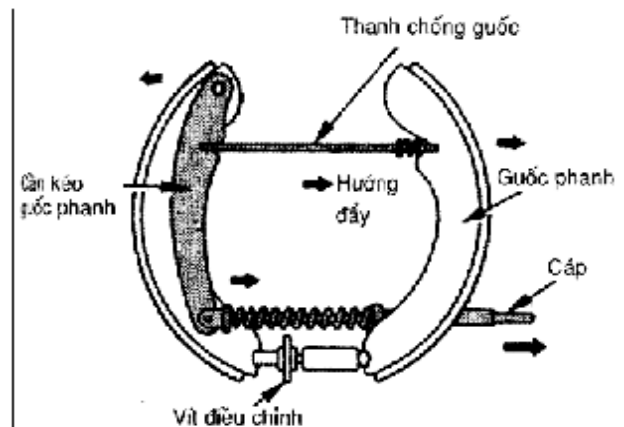


**Hình 6.3. Phanh tay bố trí trên trục ra của hộp số.**

- |                     |                       |                      |
|---------------------|-----------------------|----------------------|
| 1. Lò xo hồi guốc   | 7. Đế tựa lò xo       | 13. Dây cáp phanh đỗ |
| 2. Lò xo hồi guốc   | 8. Chốt giữ lò xo     | 14. Má phanh         |
| 3. Tấm đệm má phanh | 9. Đế tựa lò xo       | 15. Cần phanh đỗ     |
| 4. Lò xo kéo        | 10. Cơ cấu điều chỉnh | 16. Dây cáp          |
| 5. Lò xo điều chỉnh | 11. Má phanh          | 17. Cơ cấu phanh đỗ  |
| 6. Chốt giữ lò xo   | 12. Thanh đẩy         | 18. Trống phanh đỗ   |

### 6.1.2 Phanh tay bố trí ở các bánh xe phía sau.

Trên một số ô tô nhất là đối với ô tô du lịch người ta sử dụng cơ cấu phanh ở các bánh xe phía sau làm phanh dừng. ở cơ cấu phanh ngoài phần dẫn động bằng thủy lực của phanh chân còn có thêm các chi tiết của cơ cấu phanh dừng.



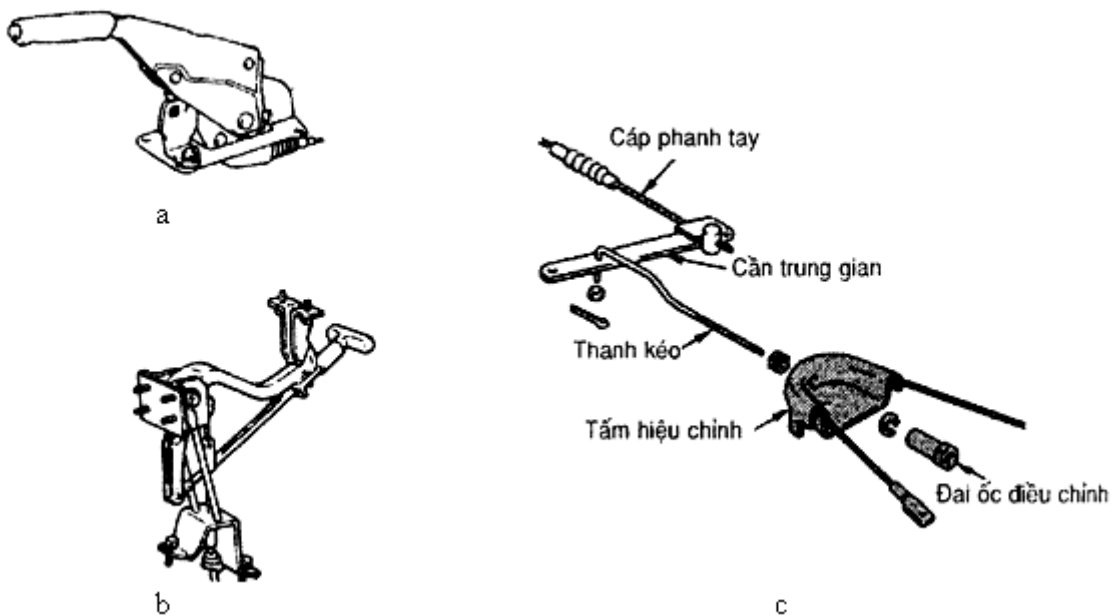
**Hình 6.4. Phanh tay bố trí ở các bánh xe phía sau.**

*a. Cấu tạo.*

Cần kéo guốc phanh một đầu được liên kết bản lề với phía trên của một guốc phanh, đầu dưới liên kết với cáp dẫn động. Thanh chống guốc phanh một đầu với cần kéo guốc phanh một đầu với guốc phanh còn lại.

*b. Hoạt động.*

Khi điều khiển phanh tay thông qua hệ thống dẫn động, cáp dẫn động kéo một đầu cần kéo guốc phanh quay quanh liên kết bản lề với phía trên của guốc phanh bên trái. Thông qua thanh chống mà lực kéo ở đầu dây cáp dẫn động sẽ chuyển thành lực đẩy từ chốt bản lề của cần kéo guốc phanh vào guốc phanh bên trái và lực đẩy từ thanh chống guốc vào điểm tựa của nó trên guốc phanh bên phải. Do đó hai guốc phanh được bung ra ôm sát trống phanh thực hiện phanh bánh xe.



**Hình 6.5. Hệ thống dẫn động.**

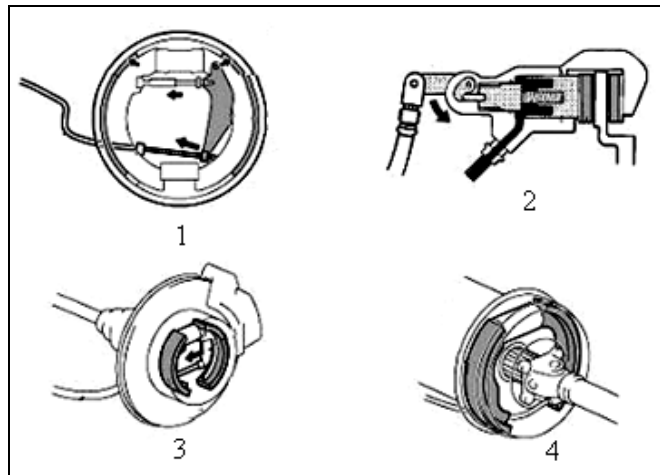
*c. Hệ thống dẫn động.*

Để điều khiển cơ cấu phanh hoạt động cũng cần phải có hệ thống dẫn động. Hệ thống dẫn động của cơ cấu phanh tay loại này thông thường bao gồm: một cần kéo hoặc tay kéo (hình 6.5a và 6.5b); các dây cáp và các đòn trung gian (hình 6.5c).

d. Các dạng thân phanh tay.

(1) *Loại thân phanh trống*: loại này dùng thân trống phanh để giữ lớp, được sử dụng rộng rãi ở các xe có phanh trống.

(2) *Loại phanh đĩa*: loại này dùng thân phanh đĩa để giữ lớp, được sử dụng rộng rãi ở các xe trở khách nhỏ gọn có trang bị phanh đĩa.



**Hình 6.6. Các dạng thân phanh tay.**

(3) *Loại phanh đỗ tách rời*: loại này có một phanh đỗ kiểu trống gắn vào giữa đĩa phanh.

(4) *Kiểu phanh trung tâm*: loại này kết hợp phanh đỗ kiểu trống ở giữa hộp số dọc và trục các đăng và được sử dụng chủ yếu trên xe bus và xe tải.

## 6.2 HIỆN TƯỢNG VÀ NGUYÊN NHÂN HƯ HỎNG CỦA CƠ CẤU PHANH TAY.

### 6.2.1 Hư hỏng của cơ cấu phanh tay.

a. *Phanh tay kém hiệu lực, kéo phanh tay nhưng phanh không ăn.*

\* *Hiện tượng*:

Khi kéo mạnh phanh tay nhưng xe không dừng theo yêu cầu của người lái, phanh không có hiệu lực.

\* *Nguyên nhân*:

Má phanh và trống phanh của cơ cấu phanh mòn nhiều, dính dầu mỡ hoặc điều chỉnh sai khe hở (quá lớn).

b. *Phanh bị bó cứng.*

\* *Hiện tượng*:

Khi thôi phanh tay, nhưng xe vẫn bó phanh tay (sờ tang trống bị nóng).

\* *Nguyên nhân*:

- Lò xo hồi vị guốc phanh bị gãy, hỏng làm cho má phanh luôn tiếp xúc với tang trống hoặc điều chỉnh sai khe hở má phanh (khe hở quá nhỏ).

- Các đòn và cam dẫn động (hoặc thanh đẩy) bị bó kẹt.

c. *Kéo phanh tay có tiếng kêu ồn khác thường ở cơ cấu phanh tay.*

\* *Hiện tượng*:

Kéo phanh tay có tiếng kêu ồn khác thường ở cụm cơ cấu phanh

\* *Nguyên nhân*:

Các đòn dẫn động (hoặc thanh đẩy) rơ lỏng, má phanh mòn đến đỉnh tán, bề mặt má phanh bị chai cứng hai đỉnh nước, đỉnh tán lỏng, chốt lắp góc phanh mòn hoặc thiếu dầu bôi trơn.

### 6.2.2 Kiểm tra cơ cấu phanh tay.

#### a. Kiểm tra bên ngoài cơ cấu phanh.

- Dùng kính phóng đại để quan sát các hư hỏng bên ngoài cơ cấu phanh tay.

- Kiểm tra tác dụng của cần điều khiển phanh tay, nếu không có tác dụng phanh cần kiểm tra sửa chữa kịp thời cơ cấu phanh.

#### b. Kiểm tra khi vận hành.

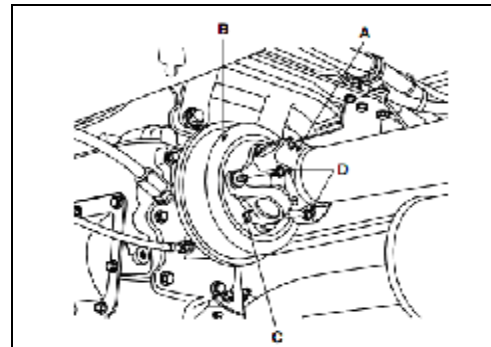
Khi vận hành ô tô thử kéo phanh tay và nghe tiếng kêu ồn khác thường của cơ cấu phanh tay, nếu có tiếng kêu ồn khác thường và không còn tác dụng teo yêu cầu cần phải tiến hành kiểm tra, sửa chữa kịp thời.

## 6.3 THÁO, LẮP, KIỂM TRA, ĐIỀU CHỈNH PHANH TAY.

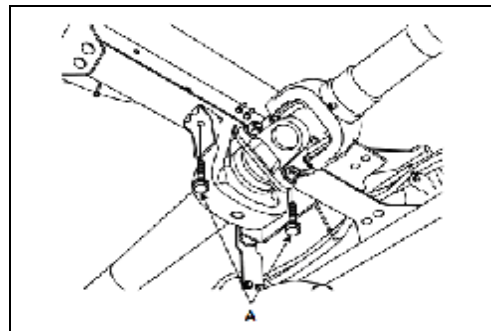
### 6.3.1 Tháo phanh tay.

- Đánh dấu C giữa trống phanh tay và trục các đăng.

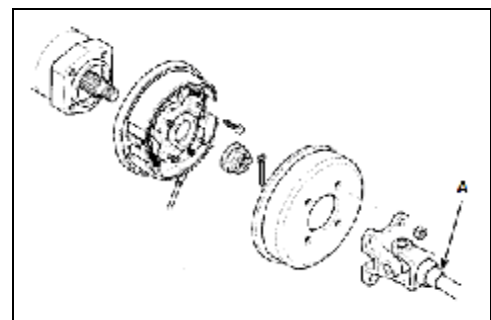
- Tháo các ê cu bắt trục các đăng.



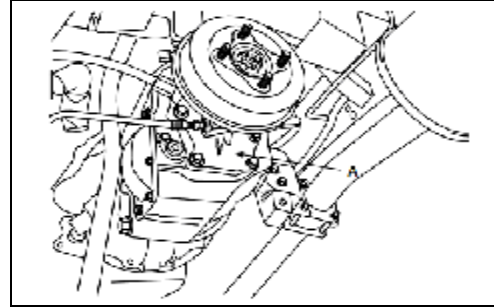
- Tháo 2 bu lông bắt bi treo trục các đăng.



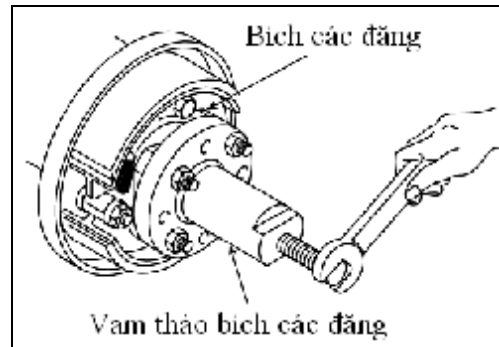
- Tháo trục các đăng A.



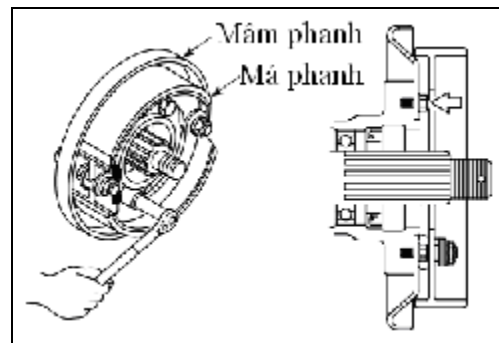
- Tháo kẹp dây cáp phanh tay.



- Sử dụng dụng cụ chuyên dùng để tháo bích lắp trực các đặng



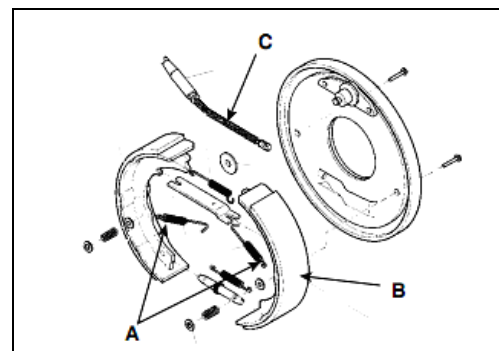
- Tháo các bu lông bắt mâm phanh



- Tháo lò xo và chốt giữ guốc phanh.

- Tháo 2 lò xo hồi guốc phanh A và tháo má phanh B

- Tháo cáp phanh tay C



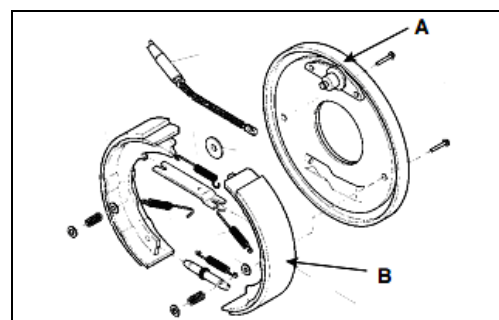
### 6.3.2 Lắp phanh tay.

- Lắp bộ guốc phanh (B) và các chi tiết vào giá phanh (A) ngược lại như khi tháo.

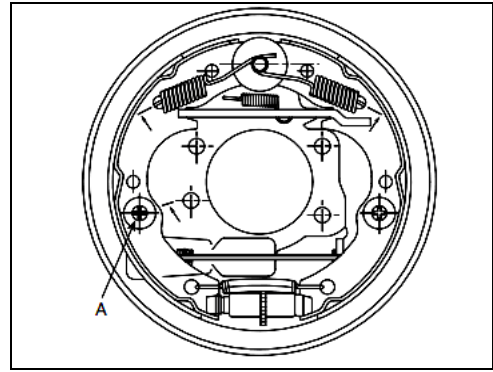
Chú ý:

+ Không để dính dầu, mỡ lên bề mặt má phanh và trống phanh.

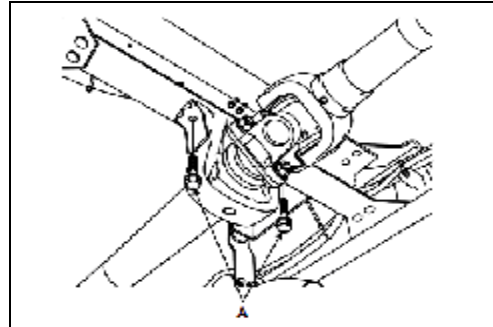
+ Bôi mỡ vào các vị trí cần thiết.



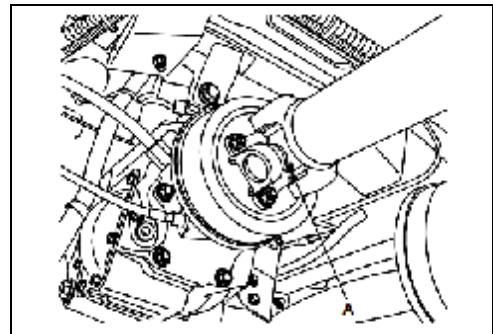
- Sau khi lắp dây cáp phanh tay, lắp chốt và lò xo giữ má phanh.
- Lắp các lò xo, bộ phận điều chỉnh,...
- Lắp cụm phanh tay vào hộp số
- Lắp trống phanh tay.



- Lắp các bu lông (A) bắt bi treo trục các đăng.



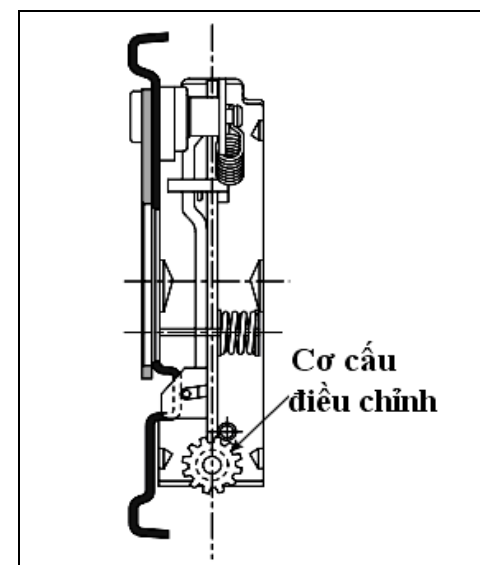
- Lắp trục các đăng (Chú ý dấu lắp đúng dấu)



### 6.3.3 Điều chỉnh.

#### a. Phương pháp điều chỉnh khe hở má phanh - trống phanh tay.

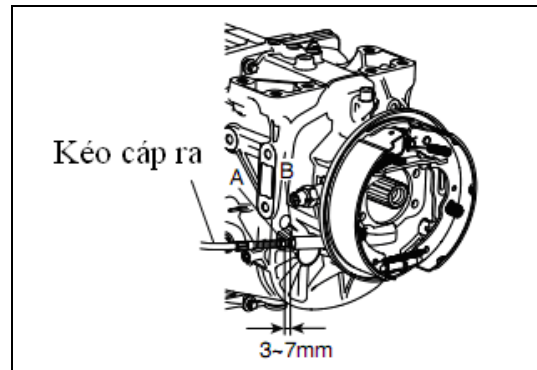
- Quay vít điều chỉnh má phanh đi ra cho đến khi má phanh tiếp xúc với trống phanh.
- Quay vít điều chỉnh theo hướng ngược lại 8- 10 rãnh khía.
- Kéo cần phanh tay một vài lần và nhả cần phanh.
- Quay trống phanh ( trống phanh không được tiếp xúc với má phanh)



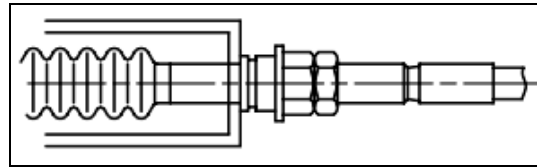
Hình 6.7. Bộ phận điều chỉnh phanh tay.

### b. Điều chỉnh phanh tay.

- Nhả cần phanh tay.
- Kéo dây cáp phanh tay với 1 một lực (6 ~ 10) kgf, Khe hở từ ê cu (A) đến mép chặn khoảng (3 ~ 7) mm. Nếu không đúng điều chỉnh lại.



- Sau khi điều chỉnh xong kiểm tra lại cần lại cần phanh tay.
- + Kéo cần phanh tay với một lực 20kg và đếm số tiếng kêu tách của cần phanh tay.
- + Tiếng kêu tách khoảng (8 - 9) rãnh khía (tiếng kêu tách)
- + Hãm lại các bộ phận điều chỉnh



## 6.4 SỬA CHỮA CƠ CẤU PHANH.

\* Sửa chữa các chi tiết của cơ cấu phanh tay cũng giống như sửa chữa cơ cấu phanh bánh xe.

## 6.5 ĐIỀU CHỈNH CƠ CẤU PHANH TAY.

### 6.5.1 Kiểm tra khe hở má phanh.

a. Đối với phanh tay bố trí trên trục ra của hộp số.

\* Kiểm tra:

- Kê kích bánh xe
- Đo khe hở má phanh (0,12- 0,20) mm, qua lỗ trên tang trống nếu không đúng điều chỉnh lại. Hoặc quay các đặng nghe tiếng kêu của ồn ở tang trống.

\* Điều chỉnh:

Thường chỉnh theo kinh nghiệm: xoay chốt lệch tâm (cơ cấu điều chỉnh) điều chỉnh cho má phanh tay bó cứng vào trống phanh rồi nới ra cho đến khi trống phanh quay trơn không bị bó kẹt, rồi điều chỉnh hành trình cần phanh tay.

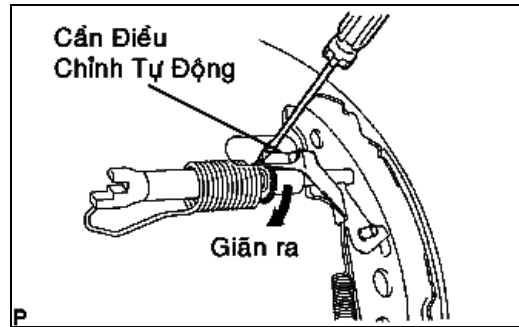
b. Đối với phanh tay bố trí ở bánh xe phía sau.

\* Kiểm tra:

Quay bánh xe xem có bị bó kẹt không.

\* Điều chỉnh:

- Tháo bánh xe.
- Lắp tạm 2 đai ốc bắt moayơ.
- Tháo nút lỗ và vận bộ điều chỉnh để mở rộng guốc phanh cho đến khi trống phanh bị hãm chặt.
- Dùng tuốc nơ vít, nhả bộ điều chỉnh ra 12 nấc.
- Lắp nút lỗ và lắp bánh xe.



**Hình 6.8. Điều chỉnh phanh tay.**

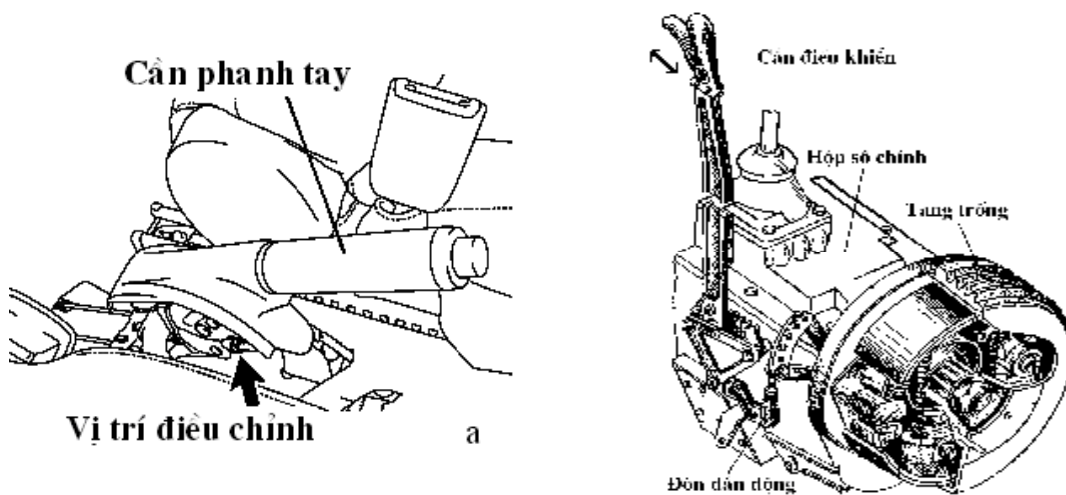
- Đối với phanh tay loại bố trí ở bánh xe phía sau thì kiểm tra hành trình kéo phanh tay, nếu không đúng điều chỉnh bằng đai ốc điều chỉnh để thu ngắn hoặc nới dài thanh kéo.

### 6.5.2 Điều chỉnh hành trình kéo phanh tay.

#### a. Kiểm tra.

- Đối với phanh tay bố trí trên trục ra của hộp số, vận hành động cơ và đi số, kéo cần kiềng khiến phanh tay từ vị trí gần sàn xe (không phanh) đến vị trí từ  $(75 - 90)^\circ$  so với sàn xe thì phanh tay có tác dụng (truyền động các đăng ngừng quay), nếu không đạt tiêu chuẩn cần tiến hành điều chỉnh lại.

- Đối với phanh tay bố trí ở bánh xe phía sau, kéo chậm cần phanh tay đến vị trí phanh hoàn toàn và đếm số kêu tách (6-9 tiếng kêu tách, lực kéo cần phanh tay 200N).



**Hình 6.9. Vị trí điều chỉnh phanh tay.**

#### b. Điều chỉnh.

\* Đối với phanh tay bố trí ở bánh xe phía sau:

- Vận đai ốc điều chỉnh cho đến khi cần phanh tay được điều chỉnh nằm trong vùng tiêu chuẩn.

Hành trình cần phanh tay: (6 - 9) tiếng kêu tách tại 200 N.

- Kéo và nhả cần phanh tay (2 - 4) lần, và kiểm tra hành trình cần phanh tay.

- Kiểm tra xem phanh có bị bó không.

- Kéo cần phanh tay, kiểm tra cần phanh tay sáng lên ở tiếng kêu tách đầu tiên.

\* *Đối với phanh tay bố trí trên trục ra của hộp số*

Nói đai ốc đầu đòn dẫn động để tăng hoặc giảm chiều dài đòn dẫn động, đảm bảo kéo phanh tay đạt các yêu cầu kỹ thuật.